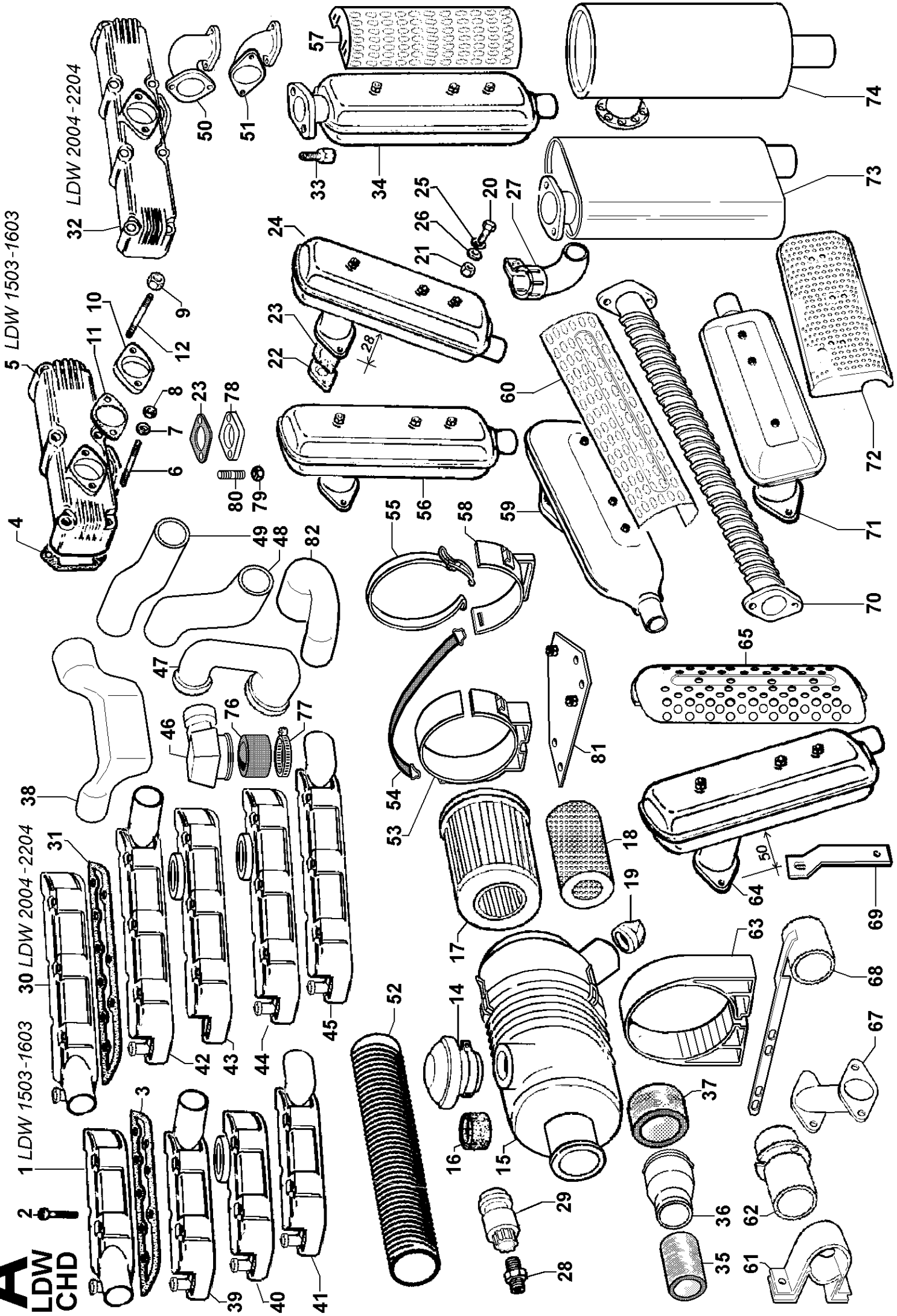


A
LDW
CHD

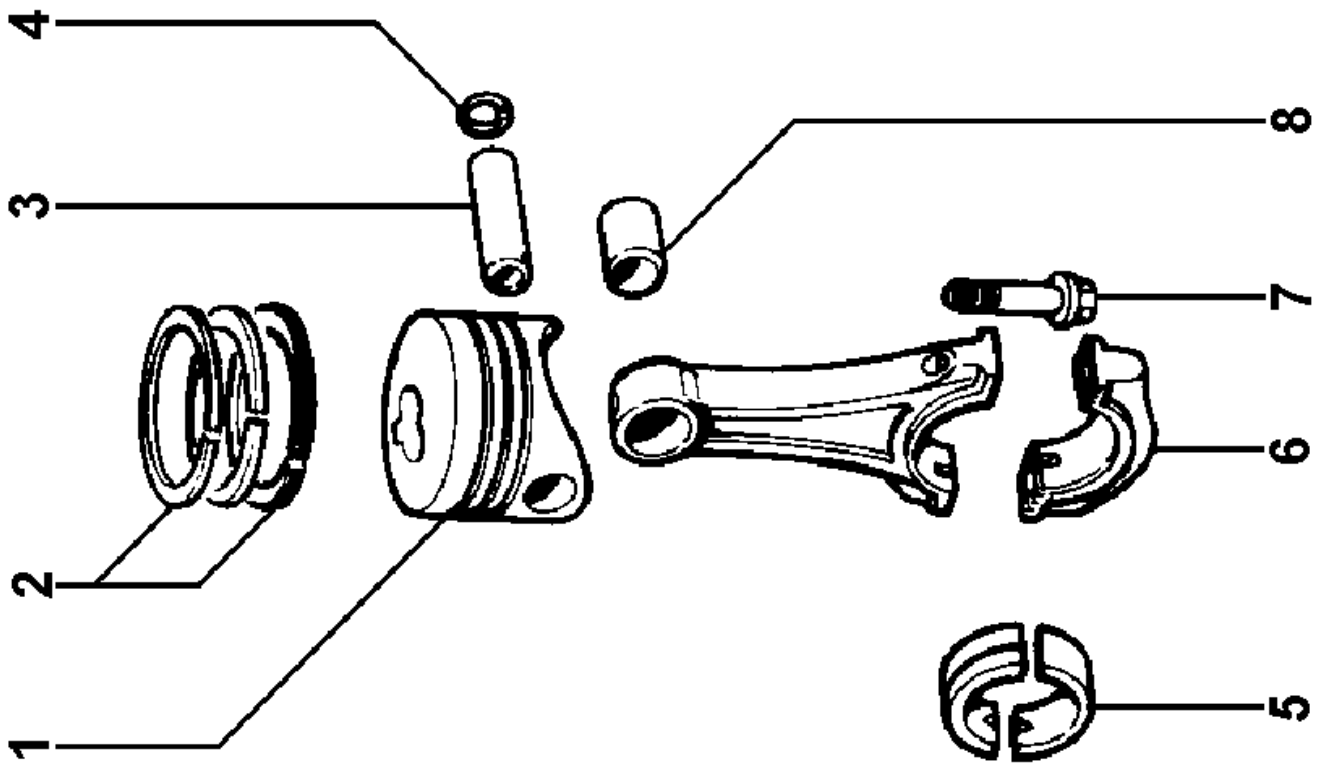
5 LDW 1503-1603

1 LDW 1503-1603 30 LDW 2004-2204 38

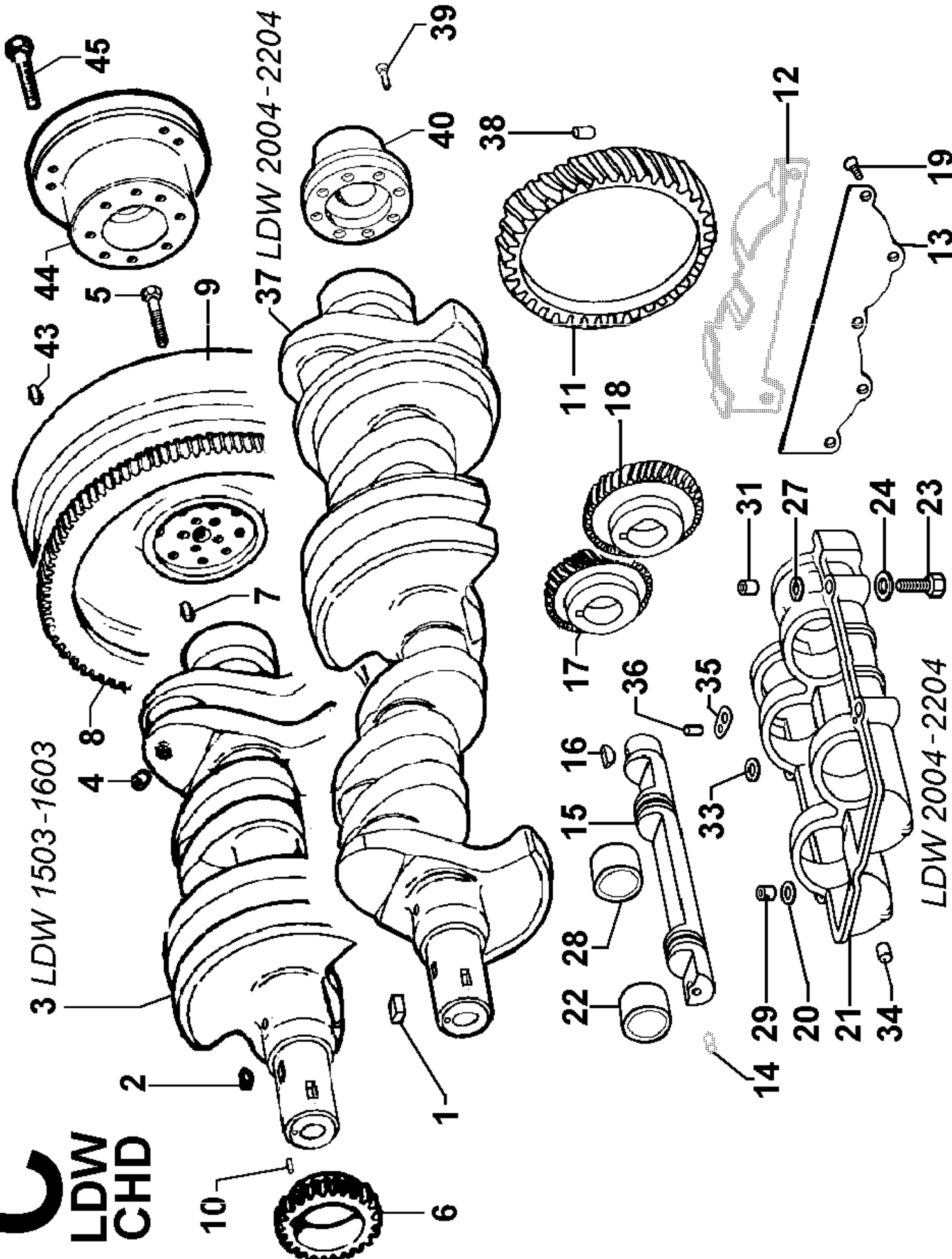
32 LDW 2004-2204



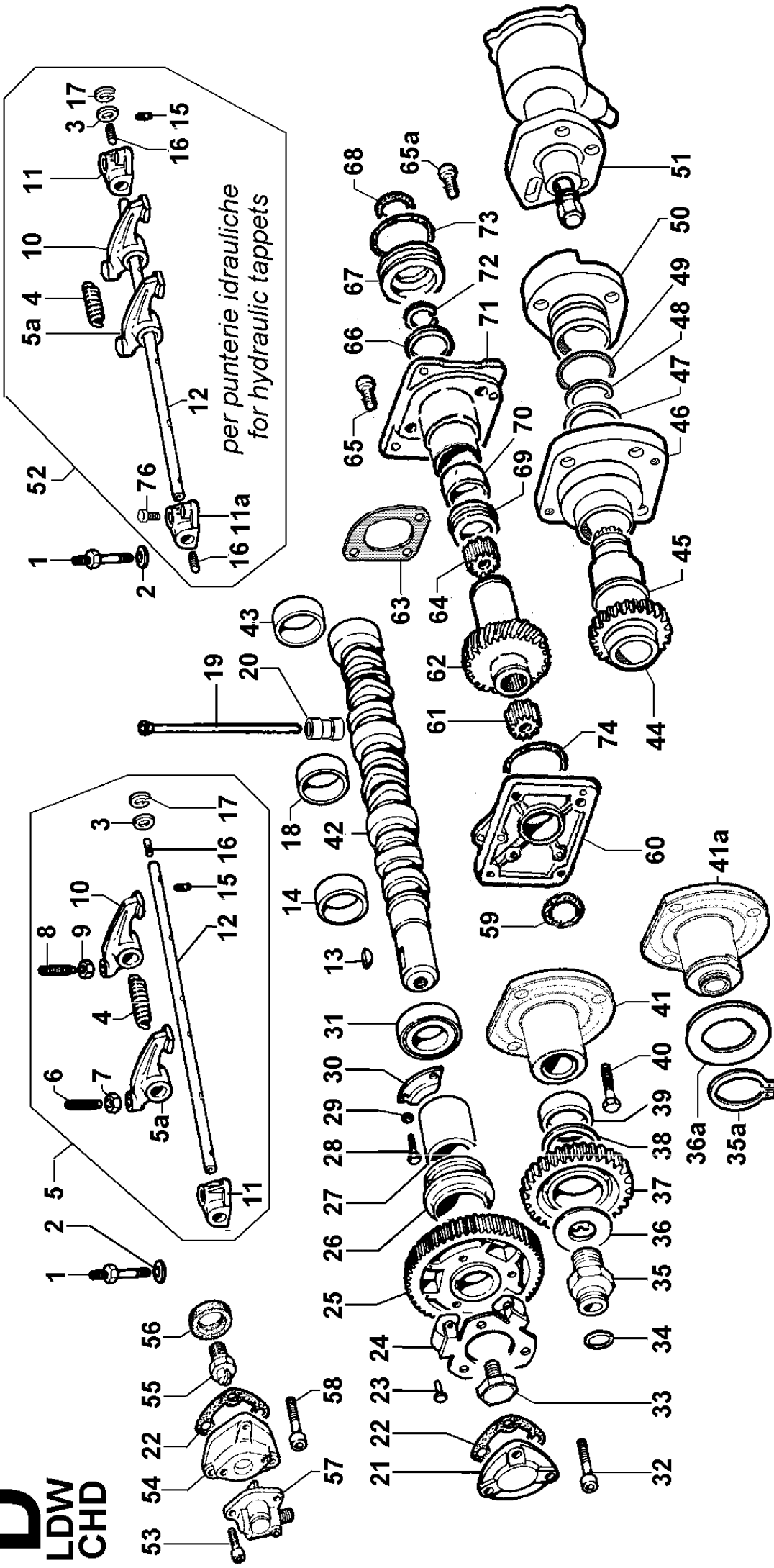
B
LDW
CHD



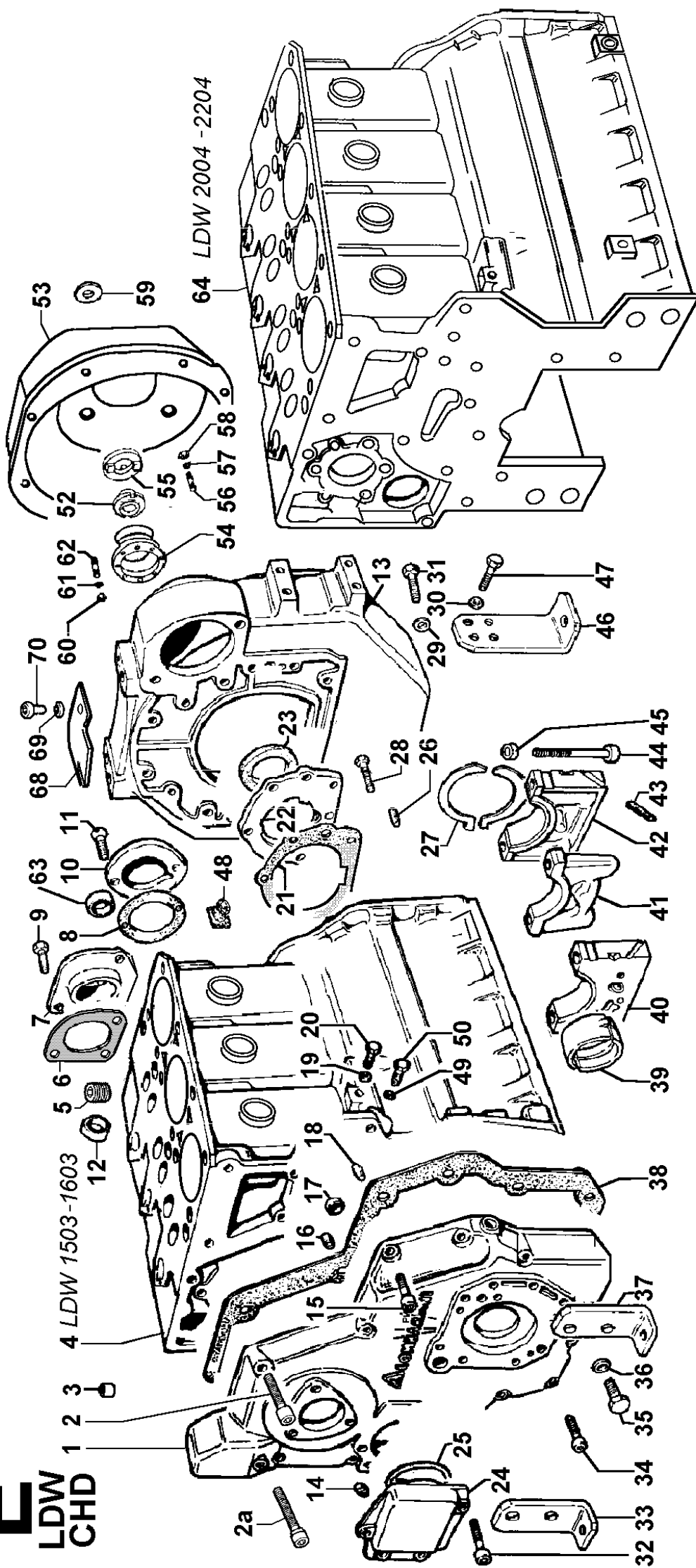
C
LDW
CHD



LDW 2004-2204



E
LDW
CHD

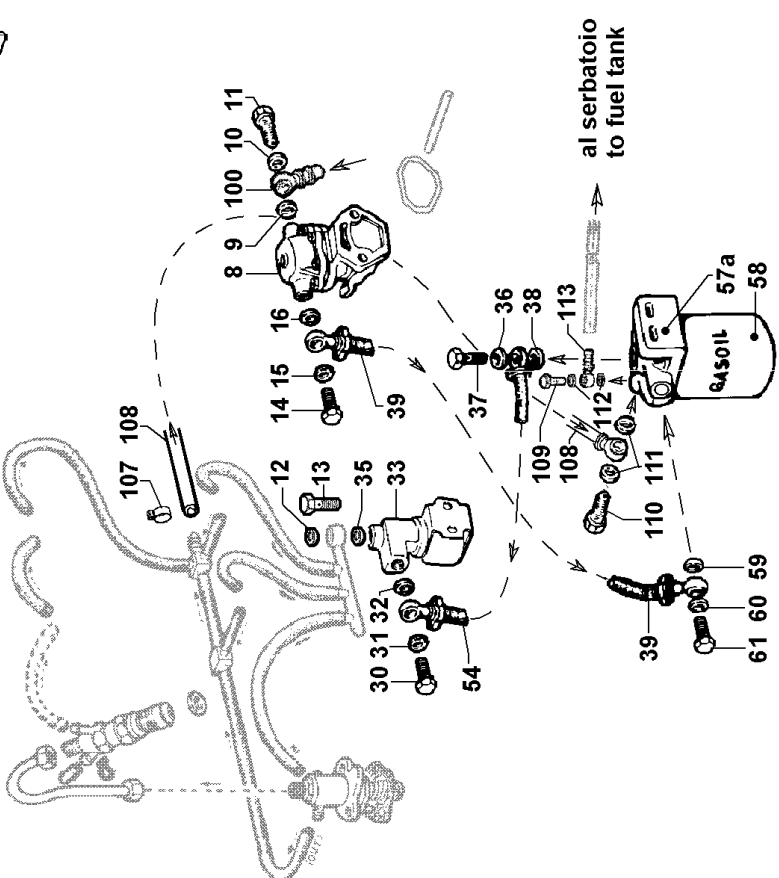
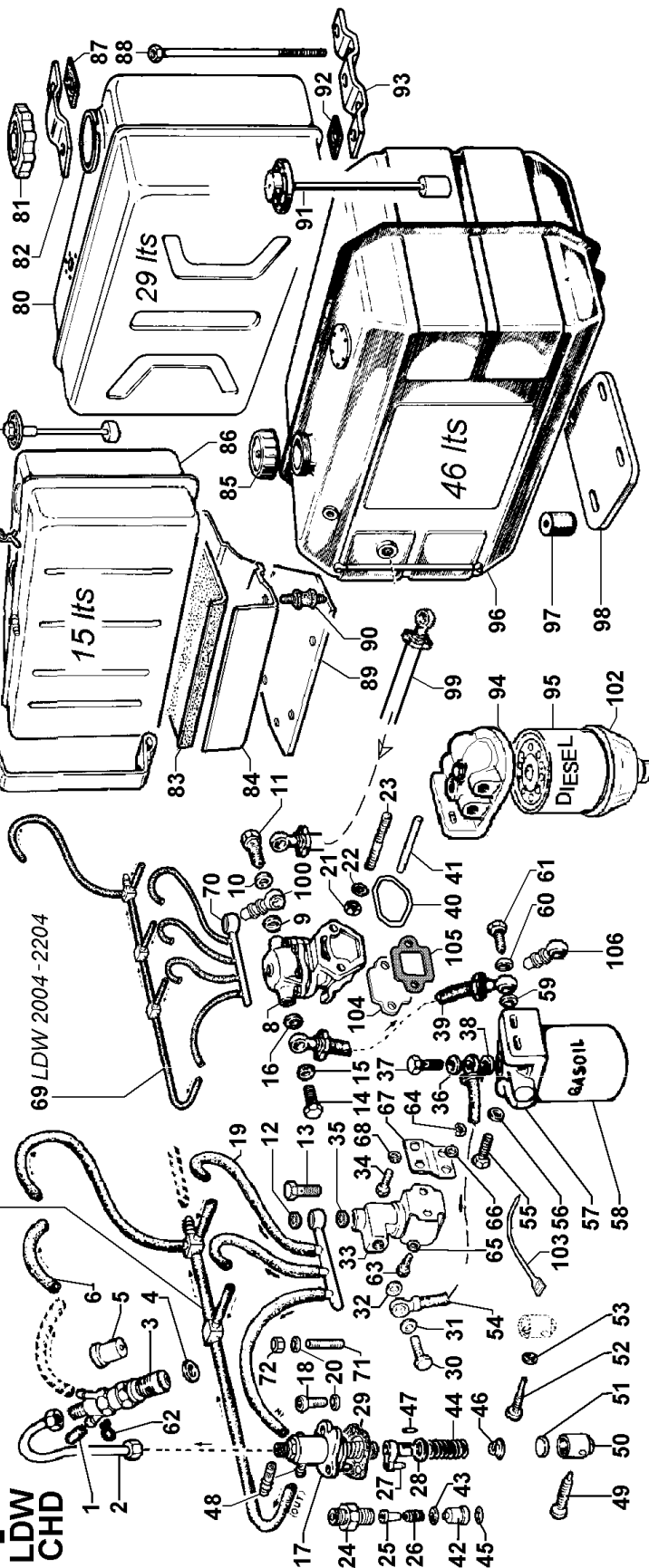


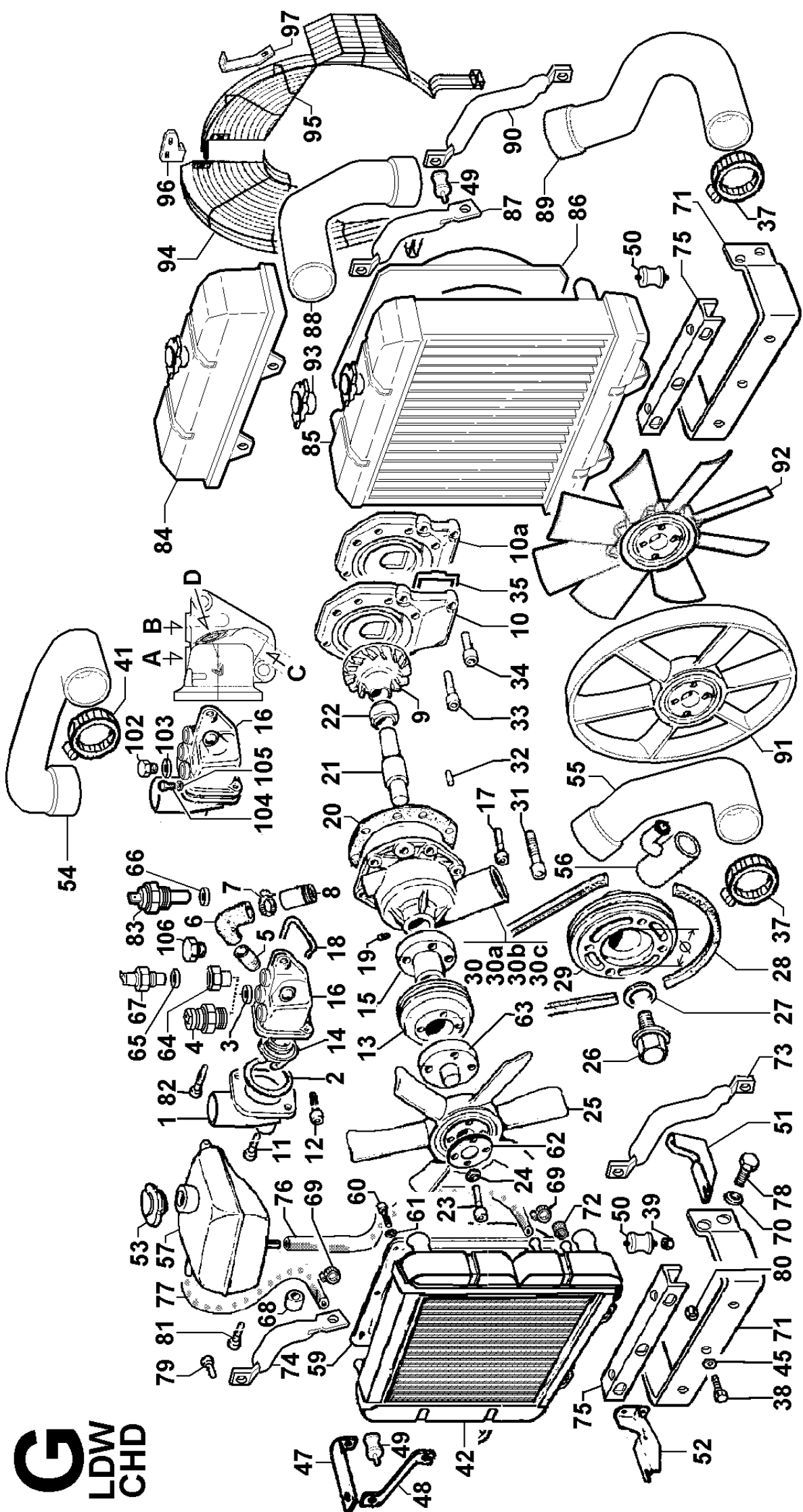
7 LDW 1503-1603

F

LDW CHD

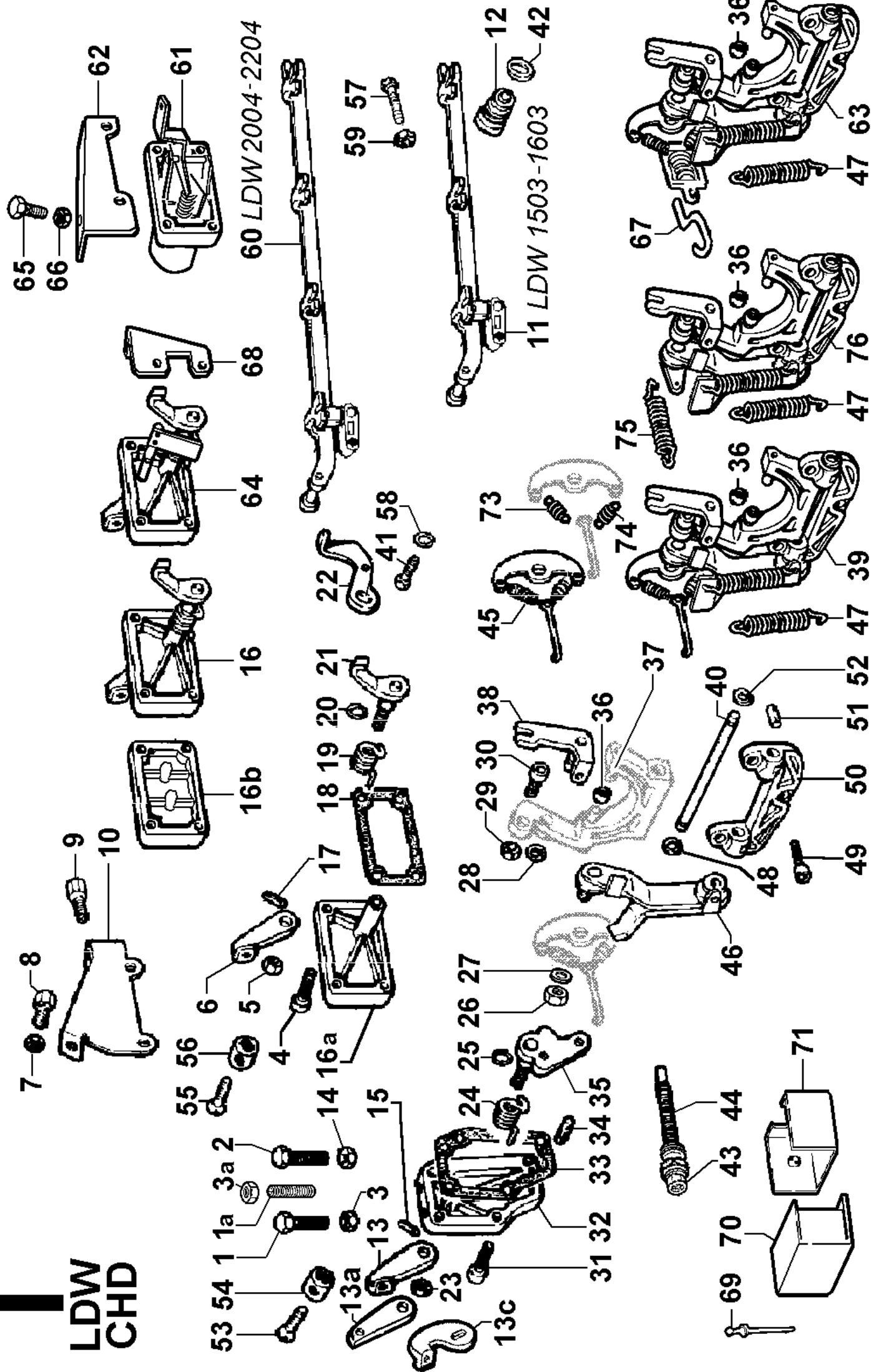
69 LDW 2004-2204





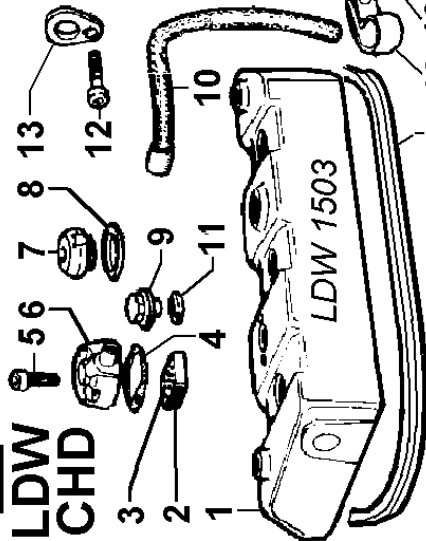


LDW CHD

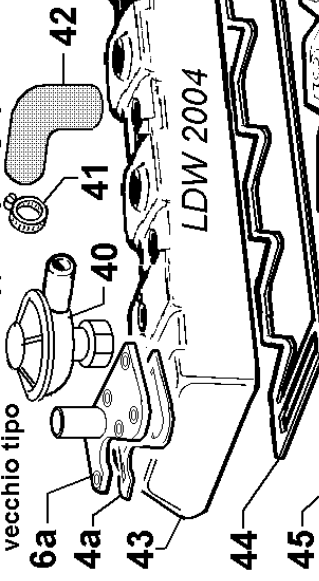


LDW CHD

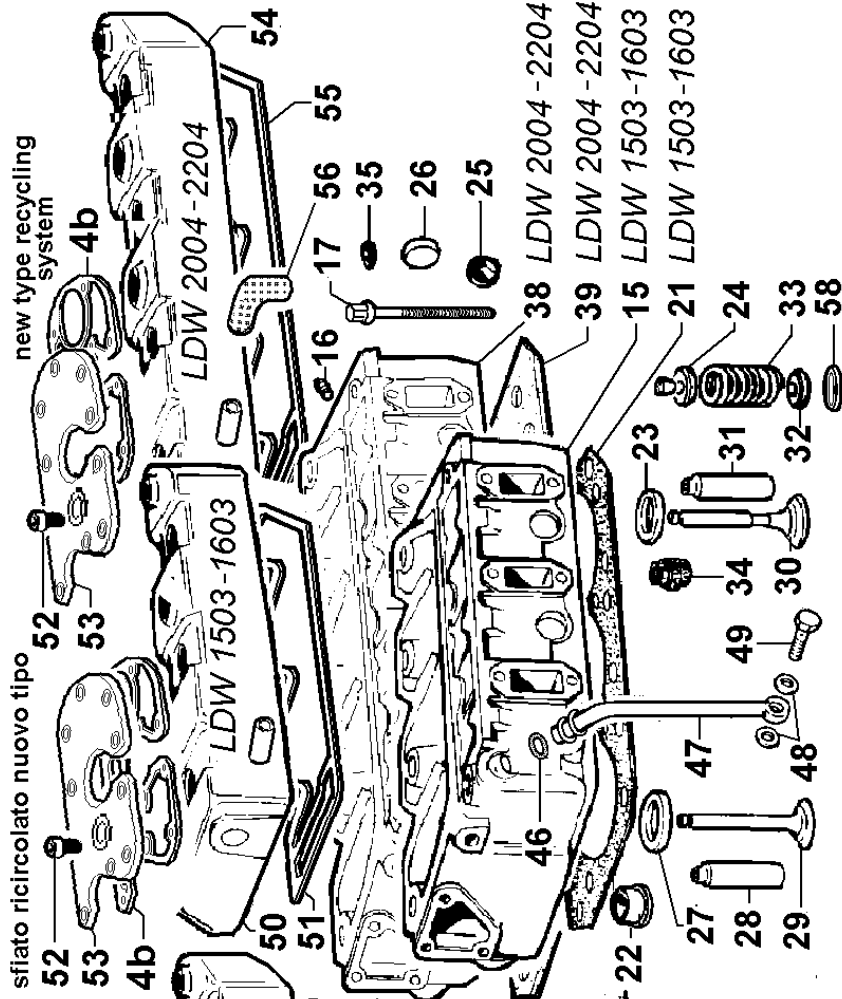
sfiato in ambiente
non-recycling system



sfiato ricircolato
vecchio tipo



sfiato ricircolato nuovo tipo



new type recycling
system

- 38 LDW 2004-2204
- 39 LDW 2004-2204
- 15 LDW 1503-1603
- 21 LDW 1503-1603

- 24
- 33
- 58

- 23
- 31
- 32

- 34
- 30
- 49

- 47
- 48

- 27
- 28
- 29

- 22
- 46
- 47
- 48
- 49

- 39
- 46
- 47
- 48
- 49

- 36
- 47
- 48
- 49

- 46
- 47
- 48
- 49

- 36
- 47
- 48
- 49

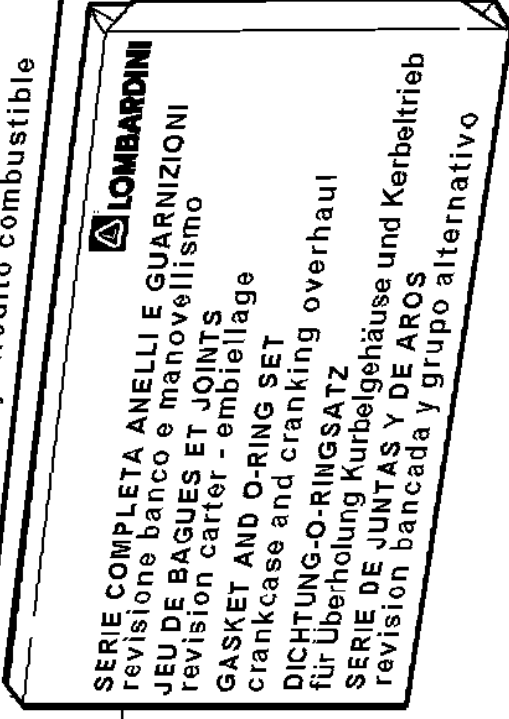
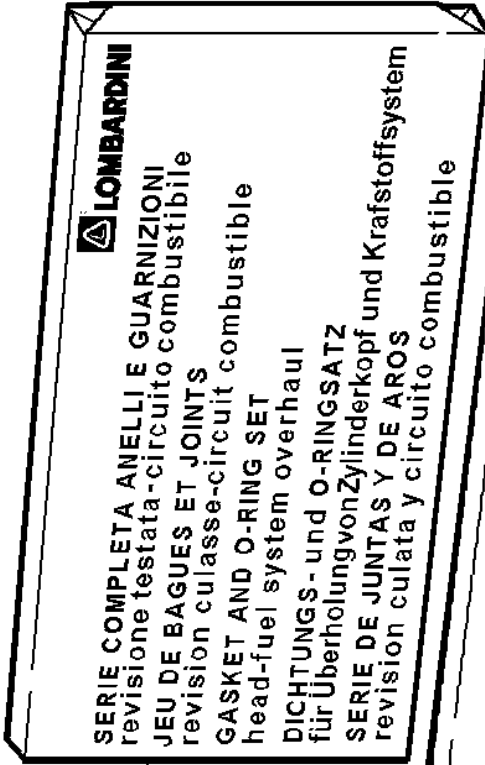
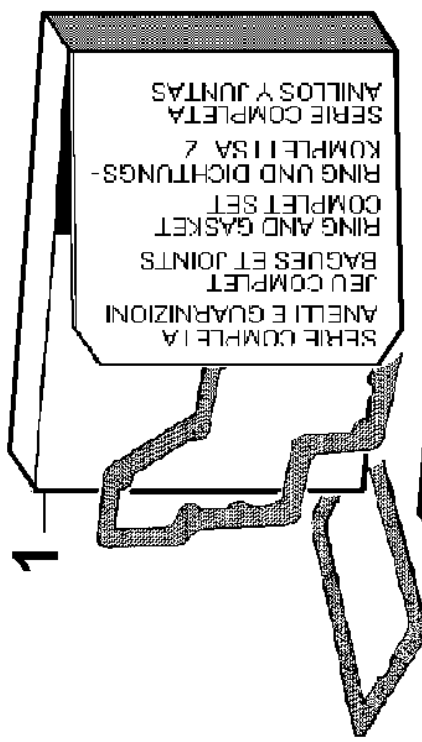
- 14
- 18
- 19
- 20

- 7
- 8
- 13
- 12

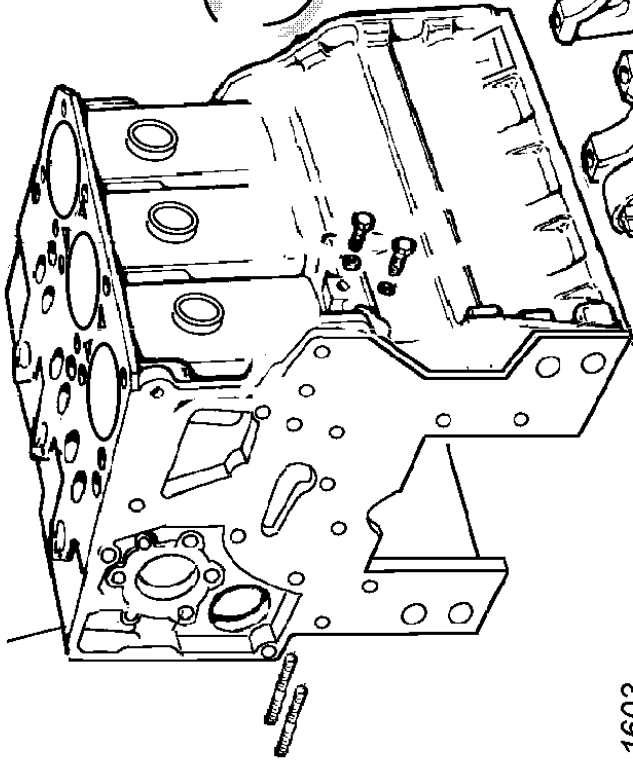
- 9
- 11
- 4

- 56
- 3
- 2
- 1

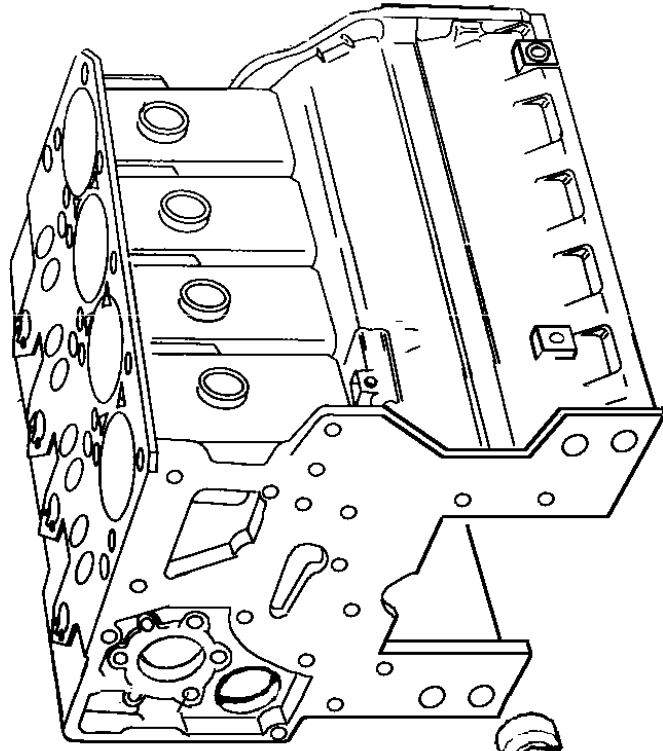
- 52
- 53
- 4b
- 50
- 51
- 46
- 22
- 27
- 28
- 29
- 47
- 48
- 49
- 30
- 31
- 32
- 23
- 24
- 33
- 58
- 15
- 21
- 38
- 39
- 54
- 55
- 17
- 56
- 35
- 26
- 25



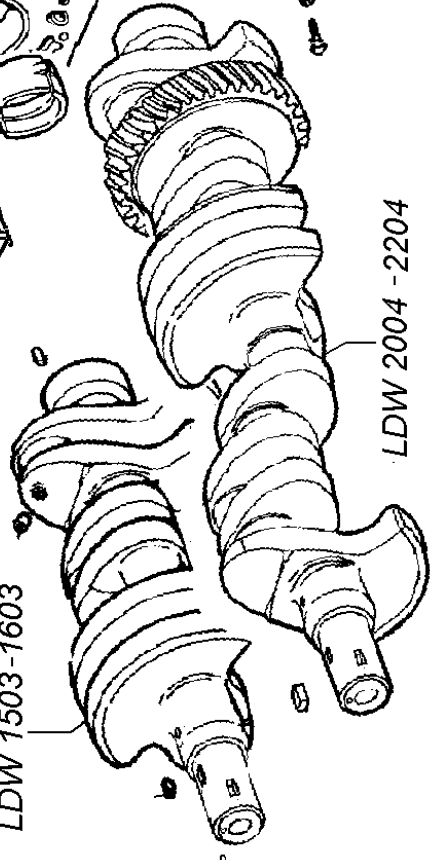
LDW 1503-1603



LDW 2004-2204



LDW 1503-1603



LDW 2004-2204

