

- 4 cylindres
- 2199 cm³
- 38.0 kW/51.7 CH
- 3000 tours/min.
- Nm. 144@2000

Homologations

- EPA TIER 2 ■
- 97/68/CE Step 2 ●
- ECE R24-03 ▲

Construction

- Moteurs diesel 4 temps, cylindres en ligne.
- Refroidissement par liquide avec ventilateur axial.
- Injection indirecte.
- Distribution par arbre avec tiges, culbuteurs et poussoirs hydrauliques.
- Commande de distribution à engrenages.
- Double prise de force sur le vilebrequin.
- Deux prise de force sur la distribution.
- Rotation antihoraire.
- Graissage sous pression avec pompe à lobes sur le vilebrequin.
- Filtre à huile extérieur à passage total.
- Pompe à eau et ventilateur positionnables.
- Supplément automatique de carburant pour le démarrage.
- Régulateur de vitesse centrifuge.
- Correcteur de couple.
- Bloc moteur en fonte avec chemises intégrales réalésables.
- Culasse en fonte.

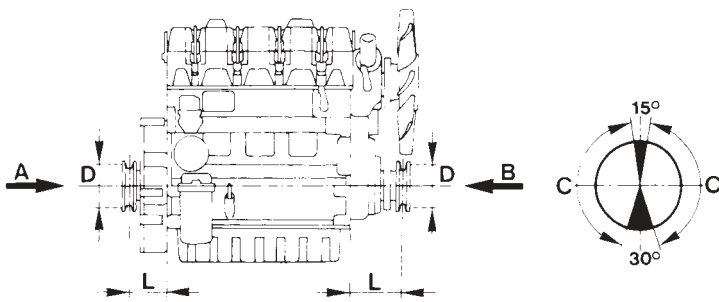


Applications principales

- Mini excavateurs
- Chariots élévateurs
- Dumper
- Groupes électrogènes
- Nacelles élévatrices
- Compacteurs mixtes
- Rouleaux tandem vibrants
- Compresseurs
- Nettoyeurs haute pression
- Balayeuses
- Groupes motopompe
- Tracteurs

Données techniques

Cylindres	N.	4
Cylindrée	cm ³	2199
Alésage	mm	88
Course	mm	90.4
Taux de compression		22.5:1
Puissance kW/CH	N (80/1269/CEE) ISO 1585	38.0/51.7
	NB ISO 3046 IFN	34.5/46.9
	NA ISO 3046 ICXN	32.0/44.0
Couple maximum	Nm.	144@2000
Couple maximum 3 ^{ème} prise de force	Nm.	39.2@3000
Régime minimum à vide tours/min.		900
Débit de la pompe eau à 3000 tours/min.	l/min.	100
Consommation d'huile	kg/h.	0.025
Contenance du carter huile		
avec equilibrage dynamique	l	4.5
sans equilibrage dynamique	l	5.7
Max. inclinaison temporaire (instantanée)		
		25° (35°)
Volume d'air combustion à 3000 tours/min.	l/min.	3300
Volume d'air refroidissement à 3000 tours/min.	m ³ /min.	128
Poids à vide	kg	192
Batterie préconisée	V/Ah	12/88
Diametres minimum des poulies pour transmission par courroie		



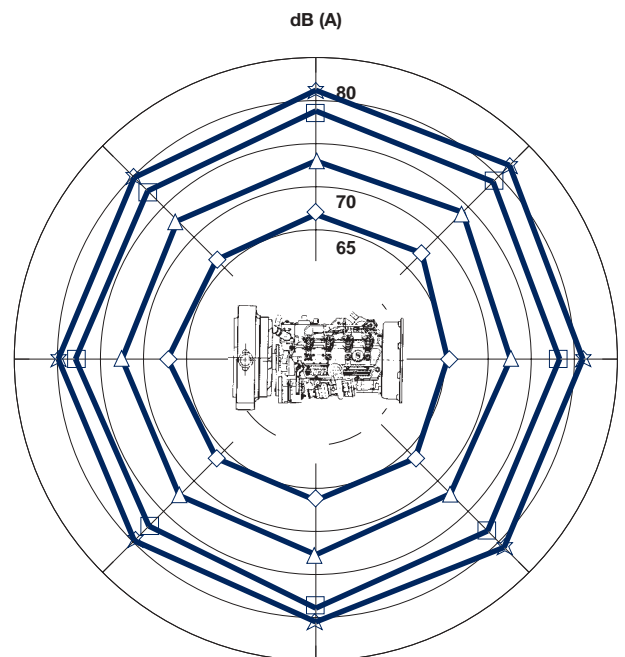
$$\text{Courroie trapézoïdale } D \text{ (mm)} \geq 73 [L \text{ (mm)} + 118] \frac{N \text{ (kW)}}{n \text{ (RPM)}}$$

$$\text{Courroie crantée } D \text{ (mm)} \geq 46 [L \text{ (mm)} + 118] \frac{N \text{ (kW)}}{n \text{ (RPM)}}$$

Charge axiale max. admissible dans les 2 sens A-B = 300 kg
C - zone d'application de la charge radiale sur la poulie

Niveau d'intensité sonore dB (A)

Diagramme polaire de niveau sonore en champ ouvert avec microphone à 7 mètres et moteur fonctionnant à vide.

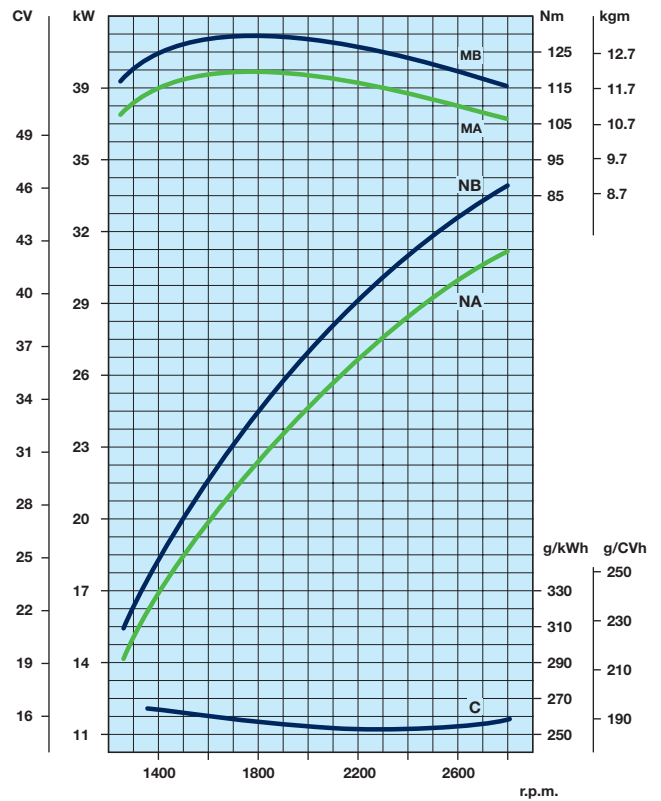
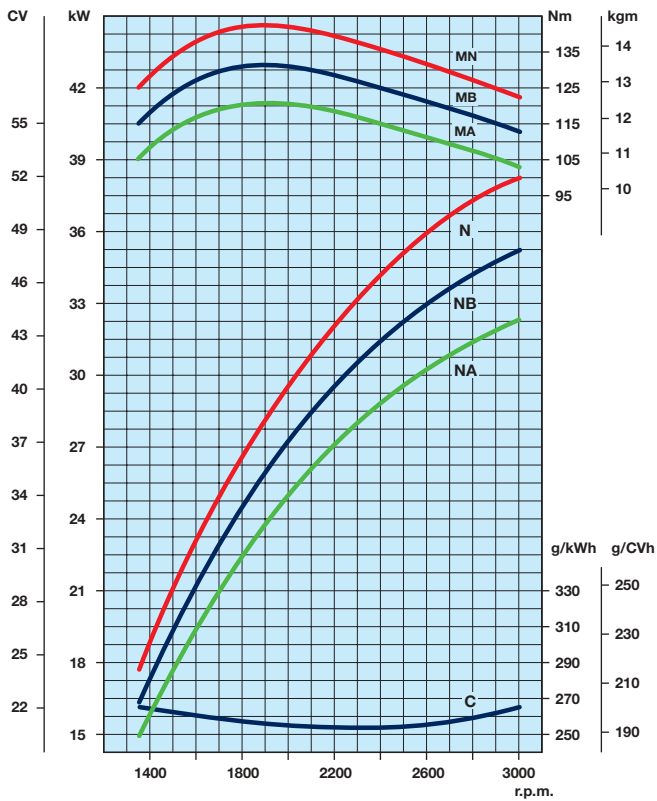


◆ 900 RPM ▲ 1800 RPM ◻ 2500 RPM ★ 3000 RPM

Courbes

LDW 2204 @ 3000 tours/min. ■ ● ▲

LDW 2204 B1 @ 3000 tours/min. ■ ● ▲



N Courbe de puissance - 80/1269/CEE - ISO 1585 -

NB Courbe de puissance - ISO 3046/1 - IFN -

NA Courbe de puissance - ISO 3046/1 - ICXN -

MN Courbe de couple - (en courbe N)

MB (en courbe B) - **MA** (en courbe A)

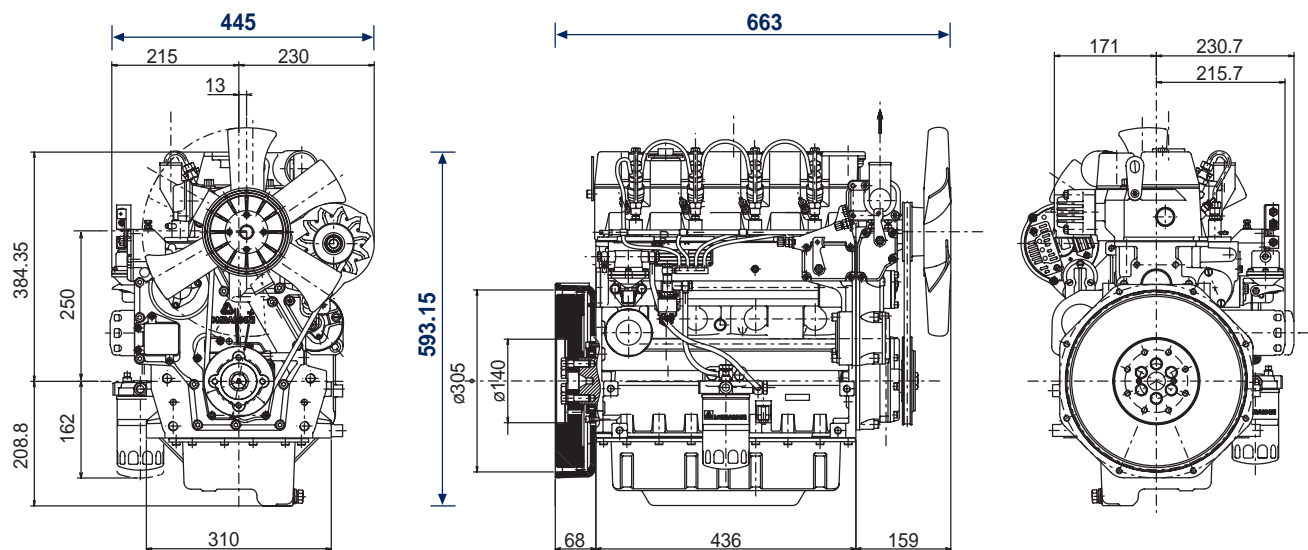
C Consommation spécifique - (en courbe NB)

Puissance pour groupes électrogènes ou pour fonctionnement stationnaire à régime fixe

Puissance moteur kW

Tours/min	Intermittent	Continu
3000	35	31.8
1800	22.5	20.5
1500	19.5	17.7

Dessins techniques *



* Dessins avec cotes plus détaillées sont disponibles sur le site www.lombardini.it (voir tableau bas de page)

Équipement standard

Démarrage électrique avec démarreur et alternateur 12 V
 Filtre à huile extérieur
 Collecteur admission
 Collecteur échappement
 Ventilateur aspirant
 Commande accélérateur
 Clapet thermostatique
 Pompe d'alimentation à membrane
 Pompe à eau
 Plaque d'accouplement
 Volant à couronne dentée
 Livret d'entretien-pièces détachées

Options

Protections nécessaires selon l'emploi
 Embrayages
 Volants pour embrayages
 Brides
 Prédisp.-boîtes vitesse
 Prédisp.-pompes hydrauliques
 Tableau de commande
 Stop électrique
 Centrale électronique pour bougies de préchauffage
 Alternateurs de puissances diverses
 Radiateurs
 Ventilateur soufflant
 Pieds de fixation
 Réservoirs de capacités diverses
 Pots d'échappement
 Filtres à air sec montés et séparés
 Pré-filtres à cyclone
 Filtre à combustible sur le moteur
 Carter huile haute capacité
 Installation de chauffage cabine



ISO 9001 Cert. n. 0446 - 1405
 QS. 9000 Cert. n. 2231/0



Via Cav. del Lavoro Adelmo Lombardini, 2
 42100 Reggio Emilia - Italia
 Tel. ++39 0522.3891 - Fax ++39 0522.389503
www.lombardini.it

Fichiers relatifs à ce produit disponibles sur le site www.lombardini.it

Fiche technique	LDW2204DS.PDF
Manuel d'utilisation	LDW2204OM.PDF
Manuel de service	LDW2204SM.PDF
Dessins techniques	LDW2204TD.DWG
Courbes de puissance	LDW2204PC.PDF

SOUCEUSE D'AMÉLIORER SES PRODUITS, LOMBARDINI S.R.L. SE RÉSERVE LE DROIT DE MODIFIER SANS PRÉAVIS LES CARACTÉRISTIQUES INDIQUÉES DANS CE CATALOGUE. NOUS SUGGÉRONS AINSI DE CONTACTER NOS SERVICES TECHNIQUES AVANT DE DÉFINIR TOUT TYPE D'APPLICATION.

mod. 51002/5