

- 2 cylindres
- 654 cm³
- 12 kW/16.3 CH
- 3600 tours/min.
- Nm. 32@2400

Homologations

- ECE R 24-03 ▲

Construction

- Moteur diesel quatre temps à refroidissement par air
- Injection directe
- Refroidissement par ventilateur
- Alimentation avec pompe combustible mécanique
- Lubrification forcée avec pompe à lobes
- Filtre à huile à passage total avec grille de protection
- Supplément automatique de carburant au démarrage
- Correcteur de couple
- Régulateur de vitesse à masses centrifuges
- Carter moteur portant à tunnel en aluminium moulagé sous pression
- Démarrage électrique
- Rotation antihoraire (côté prise de force)
- Culasses indépendantes en alliage d'aluminium
- Cylindres indépendants réalisables en fonte
- Prise de force sur vilebrequin



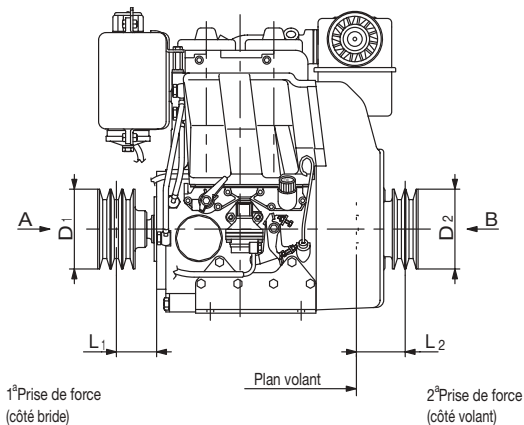
Applications principales

- Dumper
- Rouleaux
- Groupes électrogènes
- Groupes de soudage
- Compresseurs
- Transporteurs
- Motopompes
- Motoculteurs
- Tracteurs

Données techniques

Cylindres	N.	2
Cylindrée	cm ³	654
Alésage	mm	80
Course	mm	65
Taux de compression		19:1
Puissance kW/CH	N (80/1269/CEE) ISO 1585	12/16.3
	NB ISO 3046 IFN	11.2/15.2
	NA ISO 3046 ICXN	10.3/14.0
Couple maximum	Nm.	32@2400
Couple maximum 3 ^{ème} prise de force	Nm.	18.0
Rotation anti-horaire		
Rapport vitesse moteur - 3 ^{ème} prise de force		1:0.87
Régime minimum à vide tours/min.		1000
Contenance réservoir	l	4
Consommation d'huile	kg/h.	0.007
Contenance du carter huile	l	1,8
Pression minimum huile admissible	bar	0.8
Max. inclinaison temporaire (instantanée)		25° (35°)
Volume d'air combustion à 3600/3000 tours/min.	l/min.	1050/875
Volume d'air refroidissement à 3600/3000 tours/min.	l/min.	11700/9750
Poids à vide	kg	60
Batterie préconisée	V/Ah	12/55
Charge axiale	(continu)	kg 100
	(intermittent)	kg 300

Diamètres minimum des poulies pour transmission par courroie



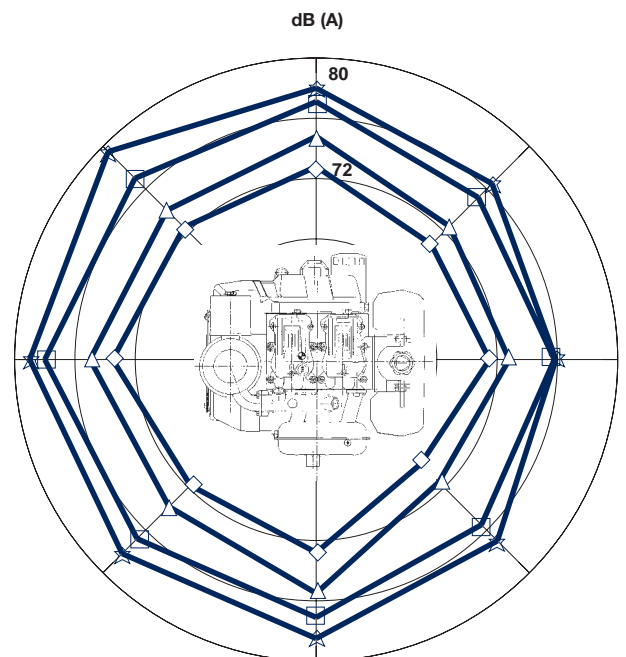
$$D_1 \text{ (mm)} \geq 585 [49+L_1 \text{ (mm)}] \quad \frac{N \text{ (kW)}}{n \text{ (RPM)}}$$

$$D_2 \text{ (mm)} \geq 1030 [31+L_2 \text{ (mm)}] \quad \frac{N \text{ (kW)}}{n \text{ (RPM)}}$$



Niveau d'intensité sonore dB (A)

Diagramme polaire de niveau sonore en champ ouvert avec microphone à 7 mètres et moteur fonctionnant à vide.

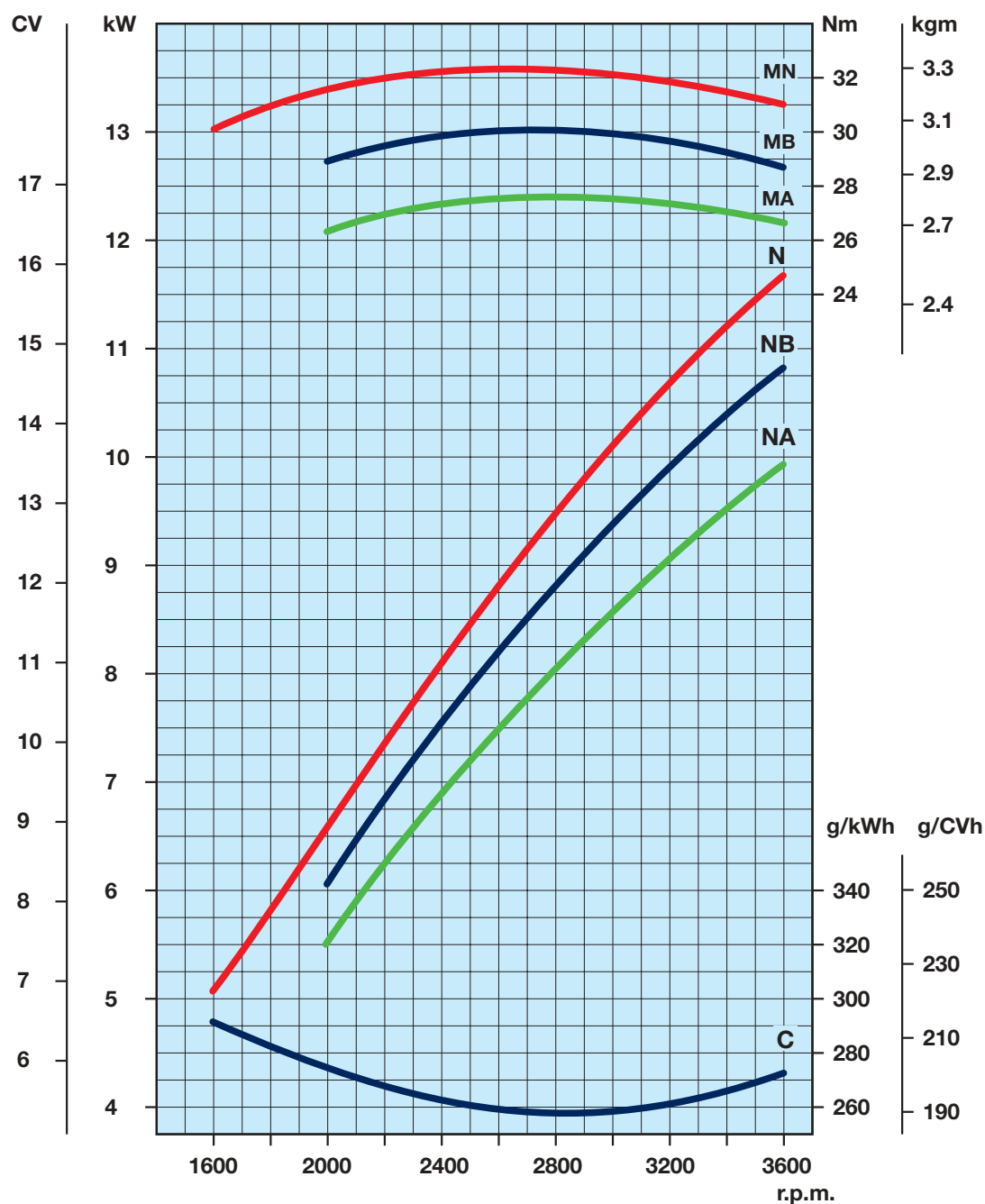


1500 RPM 2000 RPM 2500 RPM 3000 RPM

SERIE 25LD

Courbes

25LD 330/2 @ 3600 tours/min.



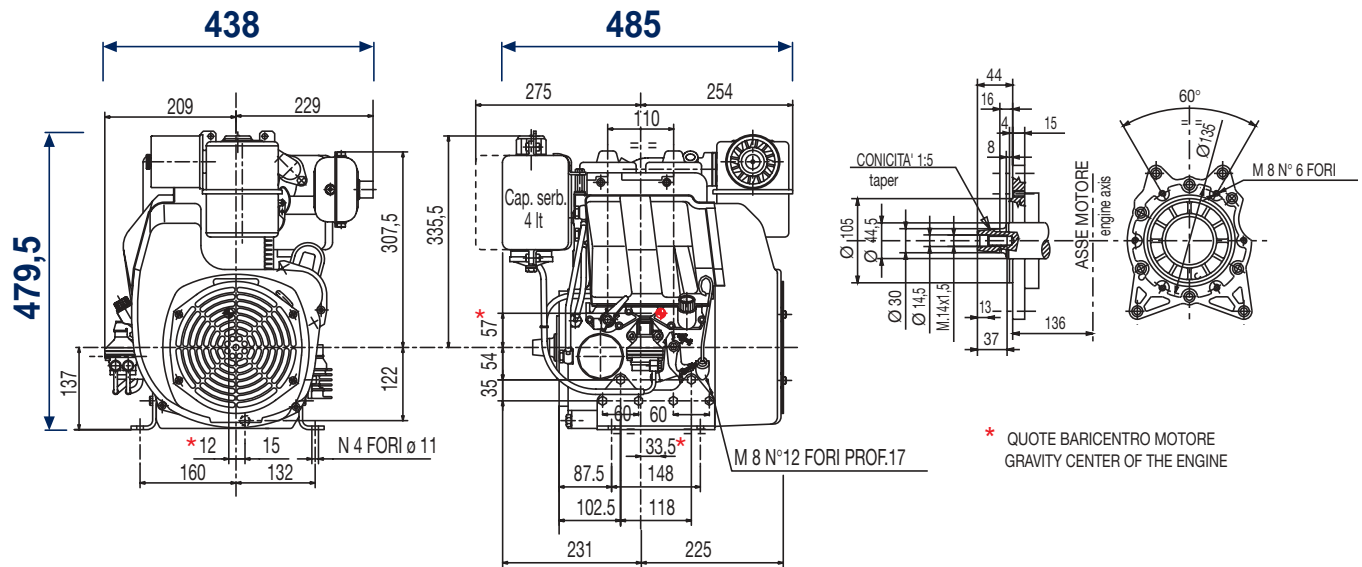
- N Courbe de puissance - 80/1269/CEE - ISO 1585 -
- NB Courbe de puissance - ISO 3046/1 - IFN -
- NA Courbe de puissance - ISO 3046/1 - ICXN -
- MN Courbe de couple - (en courbe N)
- MB (en courbe B) - MA (en courbe A)
- C Consommation spécifique - (en courbe NB)

Puissance pour groupes électrogènes ou pour fonctionnement stationnaire à régime fixe

Puissance moteur kW

Tours/min	Intermittent	Continu
3600	11.2	10.3
3000	9.4	8.6

Dessins techniques *



* Dessins avec cotes plus détaillées sont disponibles sur le site www.lombardini.it (voir tableau bas de page)

Equipement standard

Démarrage électrique avec démarreur et alternateur 12 V
 Peinture noire pour les parties en tôle
 Commande accélérateur à distance
 Filtre air à bain d'huile avec préfiltre
 Filtre huile interne avec grille de protection
 Mano-contact pression huile
 Pot d'échappement collecteur
 Pieds de fixation
 Prise de force sur vilebrequin
 Tableau de commande
 Pompe d'alimentation
 Rotation antihoraire (côté prise de force)
 Réservoir de carburant avec filtre gasoil incorporé
 Supplément automatique carburant au démarrage
 Manuel d'utilisation et d'entretien/pièces détachées

Options

Protections nécessaires selon l'emploi
 Alternateurs de puissances diverses
 Décompression
 Embrayages
 Volants pour embrayages
 Filtre à air sec
 Brides
 Prédpositions pompes hydrauliques
 Réservoirs de capacités diverses
 Pots et tuyaux d'échappement
 Commandes diverses
 Poulies
 Filtre gasoil externe
 Peintures



Via Cav. del Lavoro Adelmo Lombardini, 2
 42100 Reggio Emilia - Italia
 Tel. ++39 0522.3891 - Fax ++39 0522.389503
www.lombardini.it

Fichiers relatifs à ce produit disponibles sur le site www.lombardini.it

Fiche technique	25LD330DS.PDF
Manuel d'utilisation	25LD330OM.PDF
Manuel de service	25LD330SM.PDF
Dessins techniques	25LD330TD.DWG
Courbes de puissance	25LD330PC.PDF

SOUKIEUSE D'AMÉLIORER SES PRODUITS, LOMBARDINI S.R.L. SE RÉSERVE LE DROIT DE MODIFIER SANS PRÉAVIS LES CARACTÉRISTIQUES INDIQUÉES DANS CE CATALOGUE. NOUS SUGGÉRONS AINSI DE CONTACTER NOS SERVICES TECHNIQUES AVANT DE DÉFINIR TOUT TYPE D'APPLICATION.

mod. 51032/5