

- 1 cylindre
- 442 cm³
- 8.1 kW/11.0 CH
- 3600 tours/min.
- Nm. 25@2200

Homologations

- EPA TIER 1
- ECE R 24

Construction

- Moteurs diesel 4 temps, refroidi par air.
- Prise de force conique sur le vilebrequin.
- Rotation antihoraire.
- Injection directe sur le piston.
- Graissage sous pression avec pompe à lobes.
- Régulateur de vitesse à masse centrifuge.
- Filtre à huile intérieur à passage total.
- Recirculation reniflard huile avec système de sureté.
- Supplément automatique de carburant pour le démarrage.
- Purge automatique du combustible.
- Correcteur de couple.
- Décompression automatique.
- Carter moteur en aluminium moulagé sous pression avec chemise en fonte intégrale.
- Culasse en alliage d'aluminium.
- Pieds intégrals.
- Pousoirs hydrauliques.

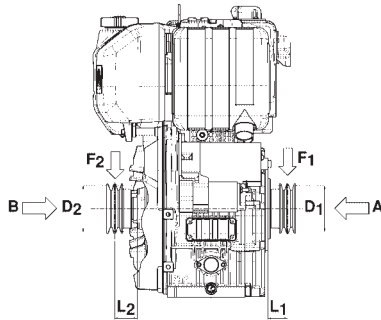


Applications principales

- Plaques vibrantes
- Groupes électrogènes
- Nettoyeurs haute pression
- Motopompes
- Motoculteurs
- Tondeuses

Données techniques

Cylindres	N.	1
Cylindrée	cm ³	442
Alésage	mm	86
Course	mm	76
Taux de compression		20.3:1
Puissance kW/CH	N (80/1269/CEE) ISO 1585	8.1/11.0
	NB ISO 3046 IFN	7.4/10.1
	NA ISO 3046 ICXN	6.8/9.3
Couple maximum	Nm.	25@2200
Régime minimum à vide tours/min.		950±1000
Contenance réservoir	l	5
Consommation d'huile	kg/h.	0.0048
Contenance du carter huile	l	1.5
Pression minimum huile admissible	bar	1÷1.5
Max. inclinaison temporaire (instantanée)		25° (35°)
Volume d'air combustion à 3600 tours/min.	l/min.	635
Volume d'air refroidissement à 3600 tours/min.	l/min.	5500
Poids à vide	kg	45
Batterie préconisée	V/Ah	12/44
Diamètres minimum des poulies pour transmission par courroie		



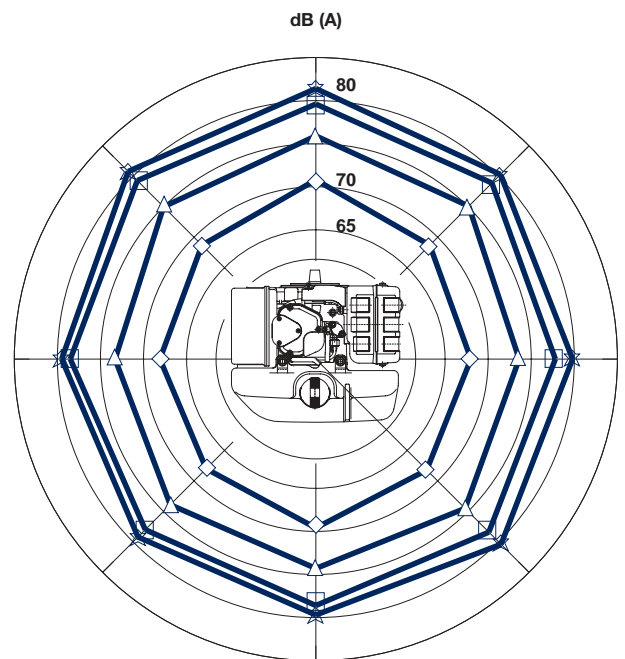
$$D_2 \text{ (mm)} \geq 620 [66+L_2 \text{ (mm)}] \frac{N \text{ (kW)}}{n \text{ (RPM)}}$$

$$D_1 \text{ (mm)} \geq 650 [53+L_1 \text{ (mm)}] \frac{N \text{ (kW)}}{n \text{ (RPM)}}$$

Charge axiale max. admissible dans les 2 sens A-B = 200 kg

Niveau d'intensité sonore dB (A)

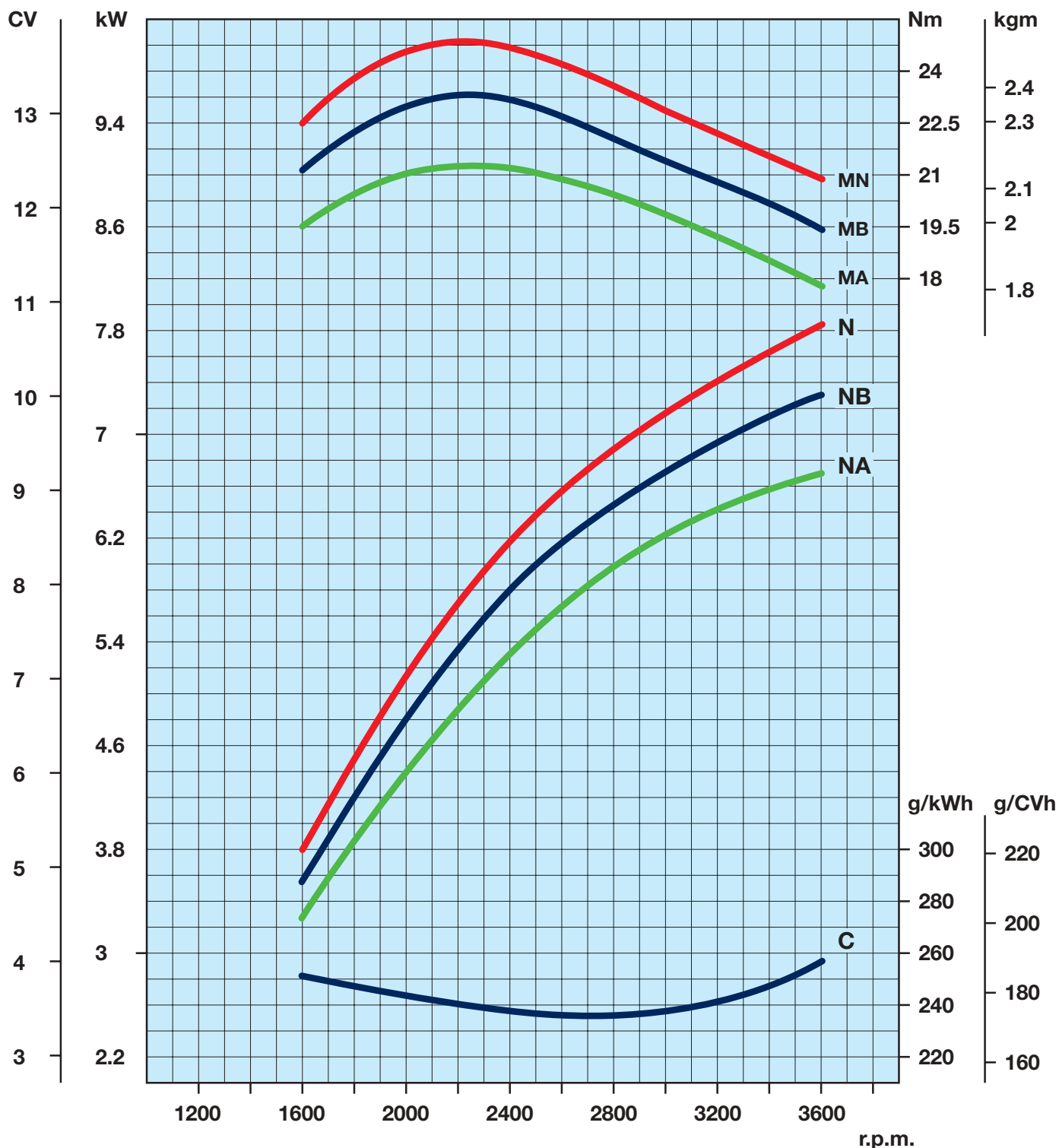
Diagramme polaire de niveau sonore en champ ouvert avec microphone à 7 mètres et moteur fonctionnant à vide.



◆ 1000 RPM ▲ 2000 RPM ◻ 3000 RPM ★ 3600 RPM

SERIE 15LD

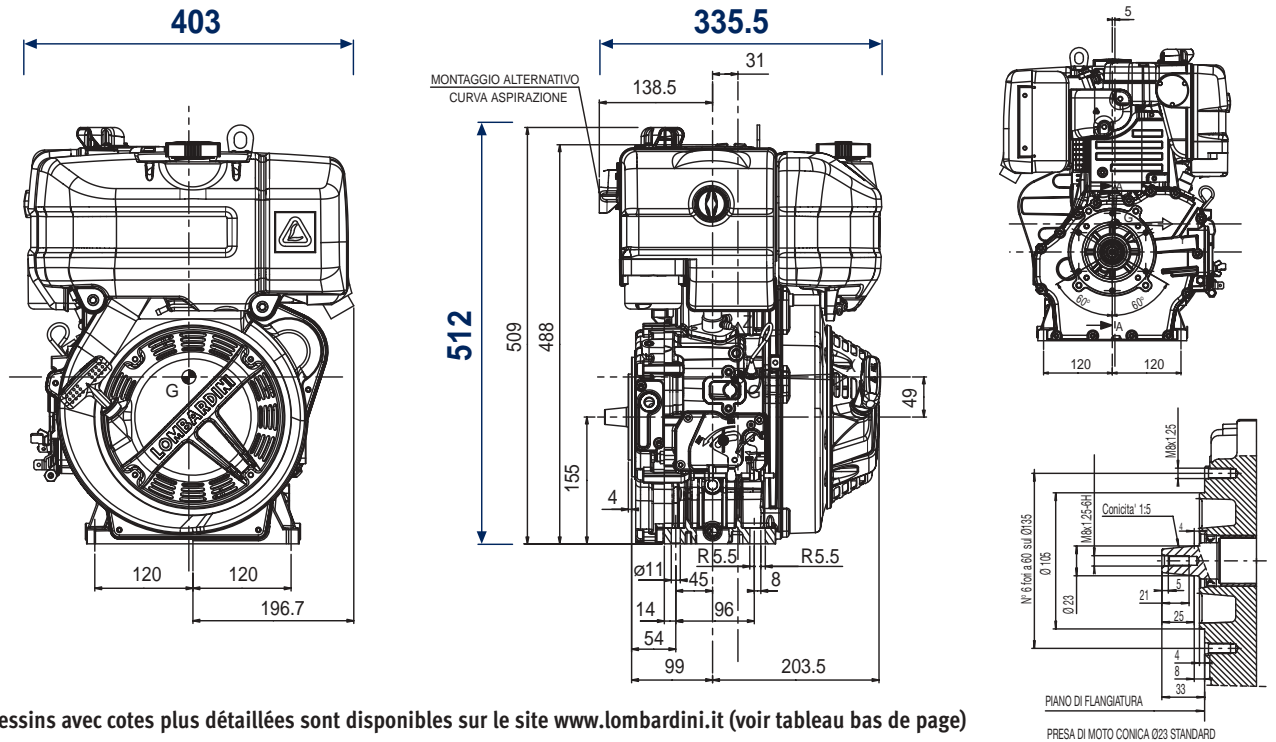
Courbes 15LD 440



N Courbe de puissance - 80/1269/CEE - ISO 1585 -
NB Courbe de puissance - ISO 3046/1 - IFN -
NA Courbe de puissance - ISO 3046/1 - ICXN -

MN Courbe de couple - (en courbe N)
MB (en courbe B) - **MA** (en courbe A)
C Consommation spécifique - (en courbe NB)

Dessins techniques *



* Dessins avec cotes plus détaillées sont disponibles sur le site www.lombardini.it (voir tableau bas de page)

Équipement standard

Démarrage lanceur avec démarreur
et décompression automatique
Réservoir de carburant
Filtre à combustible
Filtres à air sec
Pot d'échappement silencieux avec protection
Accélérateur et stop à commande directe
Livret d'entretien-pièces détachées

Options

Prise de force côte volant (moteurs avec
démarrage électrique)
Prise de force avec brides et sorties d'arbre spéciales
Équilibrage dynamique
Filtre à air à bain d'huile
Démarrage électrique
Tableau de commande
Arrête d'urgence avec électrovalve
Commande accélérateur et stop à distance
Protection commande
Pompe d'alimentation
Tige niveau d'huile sur la culasse
Thermostat d'huile
Mano-contact pression huile
Carter huile haute capacité
Bougies sur collecteur admission
Protection sonore sur démarreur
Protection anti-herbe pour ventilation
Pieds spéciaux



ISO 9001 Cert. n. 0446 - 1405
QS. 9000 Cert. n. 2231/0



Via Cav. del Lavoro Adelmo Lombardini, 2
42100 Reggio Emilia - Italia
Tel. ++39 0522.3891 - Fax ++39 0522.389503
www.lombardini.it

Fichiers relatifs à ce produit disponibles sur le site www.lombardini.it

Fiche technique	15LD440DS.PDF
Manuel d'utilisation	15LD440OM.PDF
Manuel de service	15LD440SM.PDF
Dessins techniques	15LD440TD.DWG
Courbes de puissance	15LD440PC.PDF

SOUUEUSE D'AMÉLIORER SES PRODUITS, LOMBARDINI S.R.L. SE RÉSERVE LE DROIT DE MODIFIER
SANS PRÉAVIS LES CARACTÉRISTIQUES INDIQUÉES DANS CE CATALOGUE.
NOUS SUGGÉRONS AINSI DE CONTACTER NOS SERVICES TECHNIQUES AVANT DE DÉFINIR TOUT TYPE
D'APPLICATION.

mod. 50934/5