

- 1 cylindre
- 401 cm<sup>3</sup>
- 7.3 kW/10.0 CH
- 3600 tours/min.
- Nm. 22.5@2100

## Homologations

- EPA TIER 2
- ECE R 24

## Construction

- Moteurs diesel 4 temps, refroidi par air.
- Prise de force conique sur le vilebrequin.
- Rotation antihoraire.
- Injection directe sur le piston.
- Graissage sous pression avec pompe à lobes.
- Régulateur de vitesse à masse centrifuge.
- Filtre à huile intérieur à passage total.
- Recirculation reniflard huile avec système de sureté.
- Supplément automatique de carburant pour le démarrage.
- Purge automatique du combustible.
- Correcteur de couple.
- Décompression automatique.
- Carter moteur en aluminium moulagé sous pression avec chemise en fonte intégrale.
- Culasse en alliage d'aluminium.
- Pieds intégrals.
- Pousoirs hydrauliques.

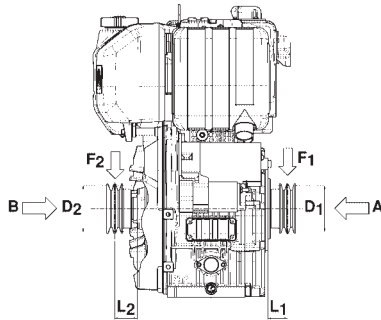


## Applications principales

- Plaques vibrantes
- Groupes électrogènes
- Nettoyeurs haute pression
- Motopompes
- Motoculteurs
- Tondeuses

## Données techniques

Cylindres	N.	1
Cylindrée	cm <sup>3</sup>	401
Alésage	mm	82
Course	mm	76
Taux de compression		20.3:1
Puissance kW/CH	N (80/1269/CEE) ISO 1585	7.3/10.0
	NB ISO 3046 IFN	6.6/9.0
	NA ISO 3046 ICXN	6.2/8.4
Couple maximum	Nm.	22.5@2100
Régime minimum à vide tours/min.		950±1000
Contenance réservoir	l	5
Consommation d'huile	kg/h.	0.0044
Contenance du carter huile	l	1.5
Pression minimum huile admissible	bar	1÷1.5
Max. inclinaison temporaire (instantanée)		25° (35°)
Volume d'air combustion à 3600 tours/min.	l/min.	580
Volume d'air refroidissement à 3600 tours/min.	l/min.	5500
Poids à vide	kg	45
Batterie préconisée	V/Ah	12/44
Diamètres minimum des poulies pour transmission par courroie		



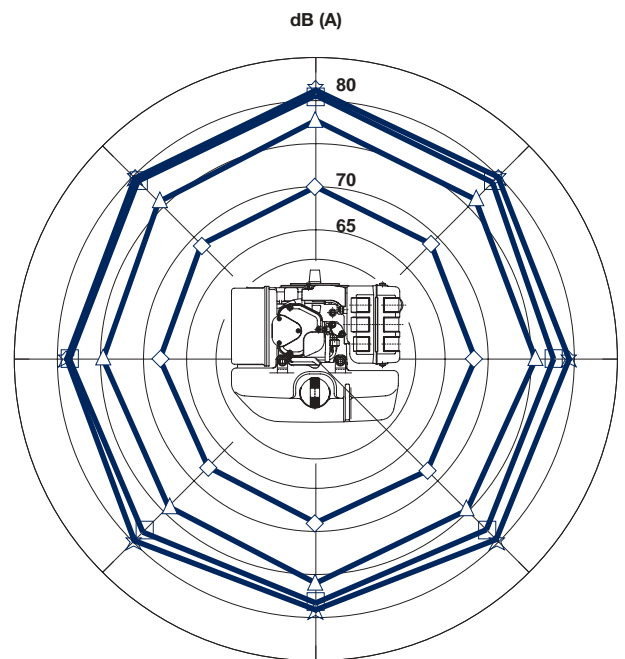
$$D_2 \text{ (mm)} \geq 620 [66+L_2 \text{ (mm)}] \frac{N \text{ (kW)}}{n \text{ (RPM)}}$$

$$D_1 \text{ (mm)} \geq 650 [53+L_1 \text{ (mm)}] \frac{N \text{ (kW)}}{n \text{ (RPM)}}$$

Charge axiale max. admissible dans les 2 sens A-B = 200 kg

## Niveau d'intensité sonore dB (A)

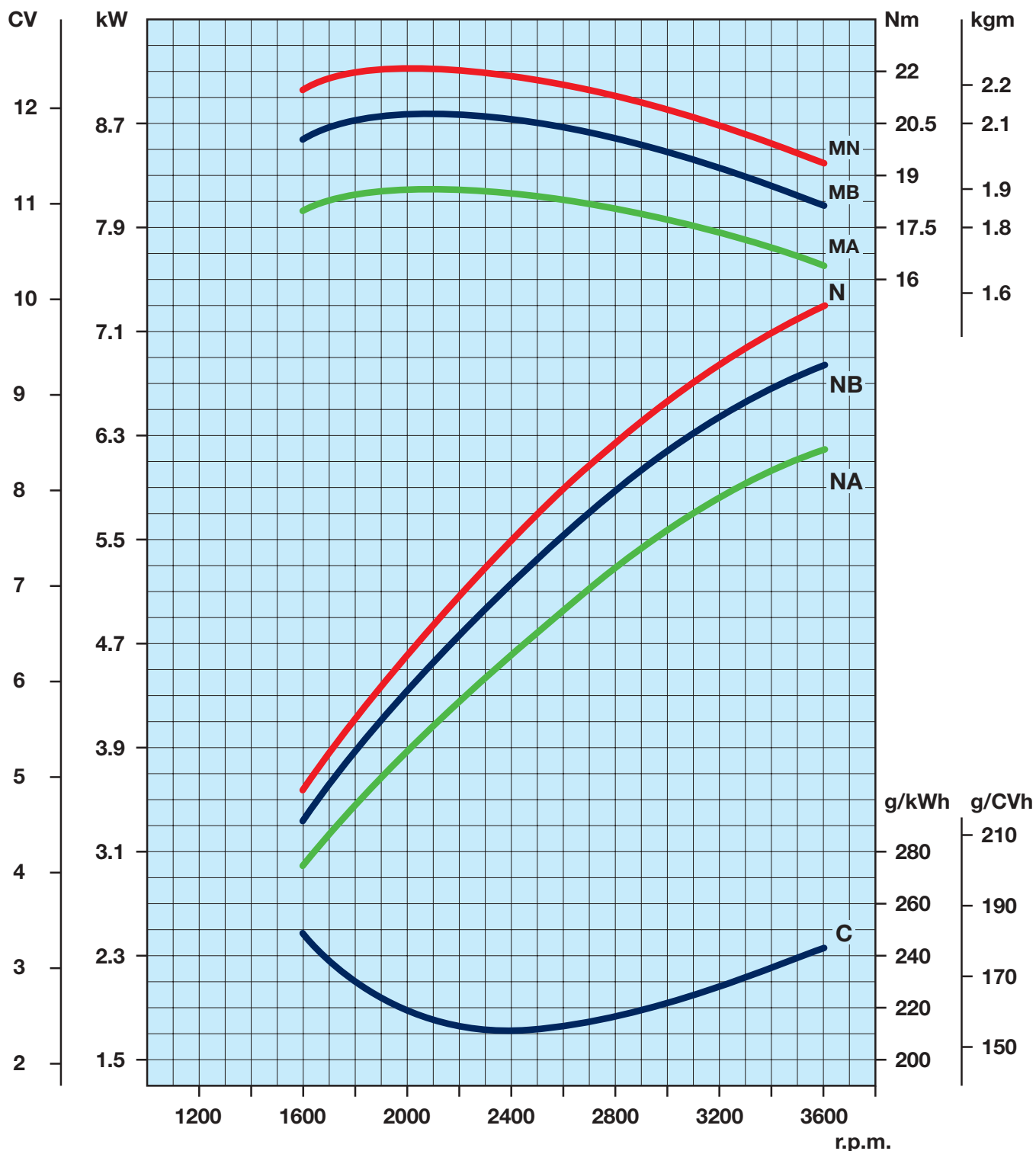
Diagramme polaire de niveau sonore en champ ouvert avec microphone à 7 mètres et moteur fonctionnant à vide.



1000 RPM      2000 RPM      3000 RPM      3600 RPM

# SERIE 15LD

## Courbes 15LD 400



**N** Courbe de puissance - 80/1269/CEE - ISO 1585 -

**NB** Courbe de puissance - ISO 3046/1 - IFN -

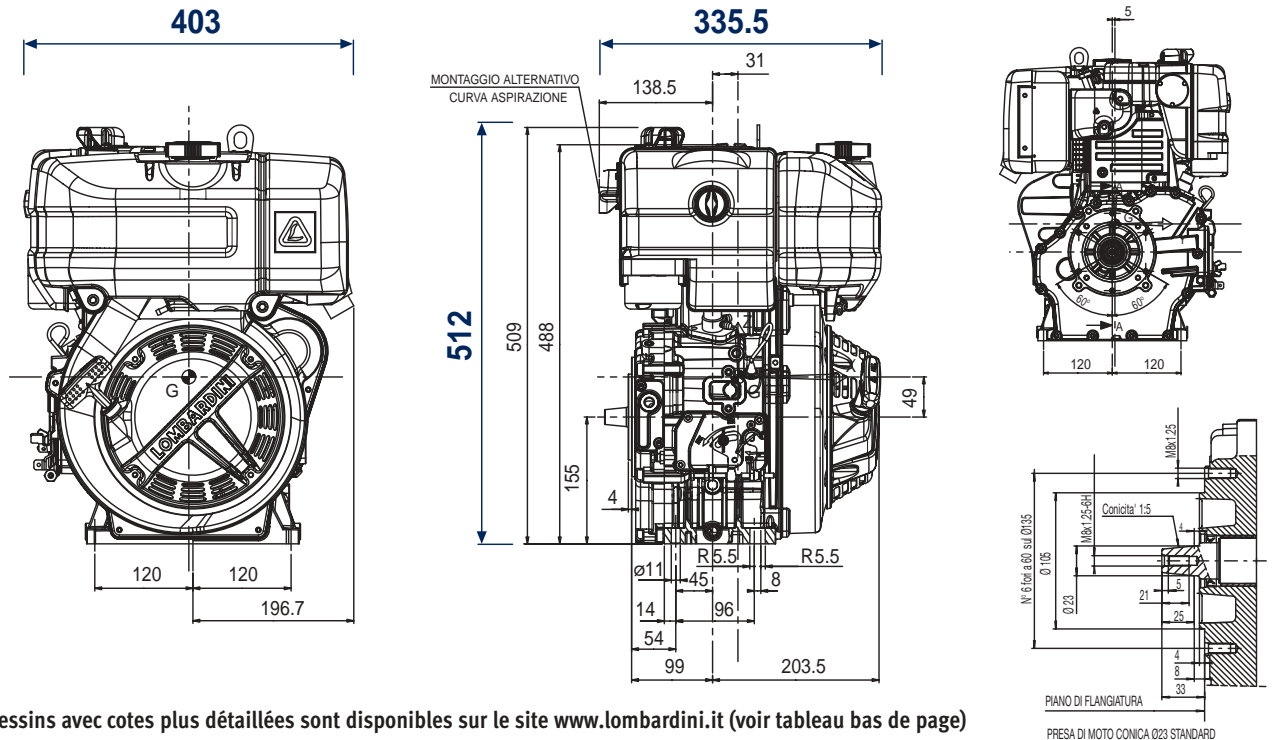
**NA** Courbe de puissance - ISO 3046/1 - ICXN -

**MN** Courbe de couple - (en courbe N)

**MB** (en courbe B) - **MA** (en courbe A)

**C** Consommation spécifique - (en courbe NB)

## Dessins techniques \*



\* Dessins avec cotes plus détaillées sont disponibles sur le site [www.lombardini.it](http://www.lombardini.it) (voir tableau bas de page)

## Équipement standard

Démarrage lanceur avec démarreur  
et décompression automatique  
Réservoir de carburant  
Filtre à combustible  
Filtres à air sec  
Pot d'échappement silencieux avec protection  
Accélérateur et stop à commande directe  
Livret d'entretien-pièces détachées

## Options

Prise de force côte volant (moteurs avec  
démarrage électrique)  
Prise de force avec brides et sorties d'arbre spéciales  
Équilibrage dynamique  
Filtre à air à bain d'huile  
Démarrage électrique  
Tableau de commande  
Arrête d'urgence avec électrovalve  
Commande accélérateur et stop à distance  
Protection commande  
Pompe d'alimentation  
Tige niveau d'huile sur la culasse  
Thermostat d'huile  
Mano-contact pression huile  
Carter huile haute capacité  
Bougies sur collecteur admission  
Protection sonore sur démarreur  
Protection anti-herbe pour ventilation  
Pieds spéciaux



ISO 9001 Cert. n. 0446 - 1405  
QS. 9000 Cert. n. 2231/0



Via Cav. del Lavoro Adelmo Lombardini, 2  
42100 Reggio Emilia - Italia  
Tel. ++39 0522.3891 - Fax ++39 0522.389503  
[www.lombardini.it](http://www.lombardini.it)

Fichiers relatifs à ce produit disponibles sur le site [www.lombardini.it](http://www.lombardini.it)

Fiche technique	15LD400DS.PDF
Manuel d'utilisation	15LD400OM.PDF
Manuel de service	15LD400SM.PDF
Dessins techniques	15LD400TD.DWG
Courbes de puissance	15LD400PC.PDF

SOUKIEUSE D'AMÉLIORER SES PRODUITS, LOMBARDINI S.R.L. SE RÉSERVE LE DROIT DE MODIFIER  
SANS PRÉAVIS LES CARACTÉRISTIQUES INDIQUÉES DANS CE CATALOGUE.  
NOUS SUGGÉRONS AINSI DE CONTACTER NOS SERVICES TECHNIQUES AVANT DE DÉFINIR TOUT TYPE  
D'APPLICATION.

mod. 50933/5