

versione **SILENZIATA**

- 1 cilindro
- 349 cm³
- 4.4 kW/6.0 CV
- 3000 giri/min.
- 14.7 Nm @ 2200 rpm



Costruzione

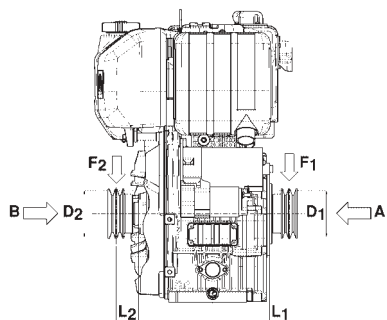
- Motore diesel 4 tempi raffreddato ad aria.
- Presa di moto conica sull'albero motore.
- Rotazione antioraria.
- Iniezione diretta.
- Lubrificazione forzata con pompa a lobi.
- Regolatore di velocità centrifugo a masse.
- Filtro olio interno a passaggio totale.
- Ricircolo dello sfiato olio con dispositivo di sicurezza.
- Supplemento automatico di combustibile per l'avviamento.
- Spurgo combustibile automatico.
- Correttore di coppia.
- Decompressione automatica.
- Basamento in alluminio pressofuso con canna in ghisa integrale.
- Testa in lega di alluminio.
- Piedi integrali.

Applicazioni principali

- Motocoltivatori
- Motofalciatrici
- Motopompe
- Idropulitrice
- Gruppi elettrogeni
- Piastra vibrante

Specifiche tecniche

| | | |
|---|--------------------------|-----------|
| Cilindri | N. | 1 |
| Cilindrata | cm ³ | 349 |
| Alesaggio | mm | 82 |
| Corsa | mm | 66 |
| Rapporto di compressione | | 20.3:1 |
| Potenza kW/CV | N (80/1269/CEE) ISO 1585 | 4.4/6.0 |
| | NB ISO 3046 IFN | 4.1/5.6 |
| | NA ISO 3046 ICXN | 3.7/5.0 |
| Coppia massima | Nm | 14.7@2200 |
| Regime minimo a vuoto giri/min. | | 950÷1000 |
| Capacità serbatoio | l | 4.3 |
| Consumo olio | kg/h | 0.0030 |
| Capacità coppa olio | l | 1.2 |
| Minima pressione olio ammissibile | bar | 1÷1.5 |
| Inclinazioni massime ammissibili per servizio discontinuo (istantaneo) | | 25° (35°) |
| Volume aria combustione a 3000 giri/min. | l/min | 450 |
| Volume aria raffreddamento a 3000 giri/min. | l/min | 4200 |
| Peso a secco | kg | 33 |
| Batteria consigliata | V/Ah | 12/44 |
| Diametri minimi pulegge per trasmissione cinghia | | |



$$D_2 \text{ (mm)} \geq 860 [60+L_2 \text{ (mm)}] \frac{N \text{ (kW)}}{n \text{ (RPM)}}$$

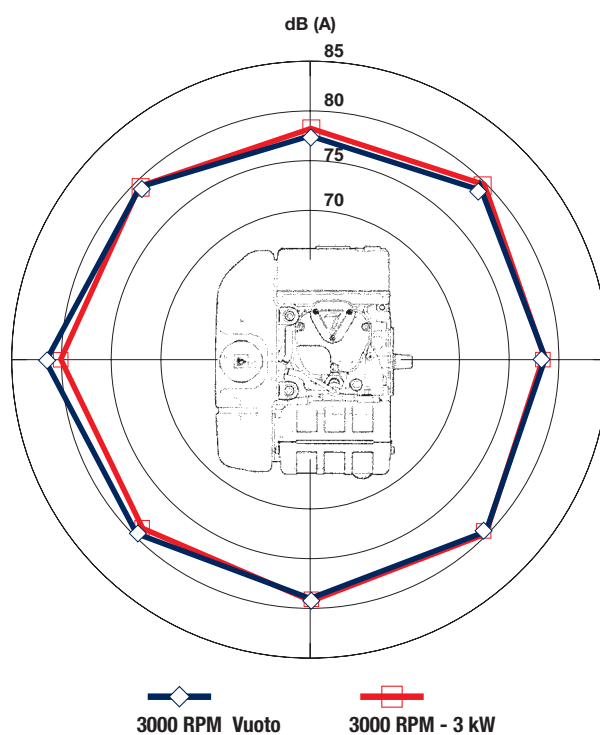
$$D_1 \text{ (mm)} \geq 820 [55+L_1 \text{ (mm)}] \frac{N \text{ (kW)}}{n \text{ (RPM)}}$$

Carico assiale max. ammissibile nei due sensi A-B = 200 kg



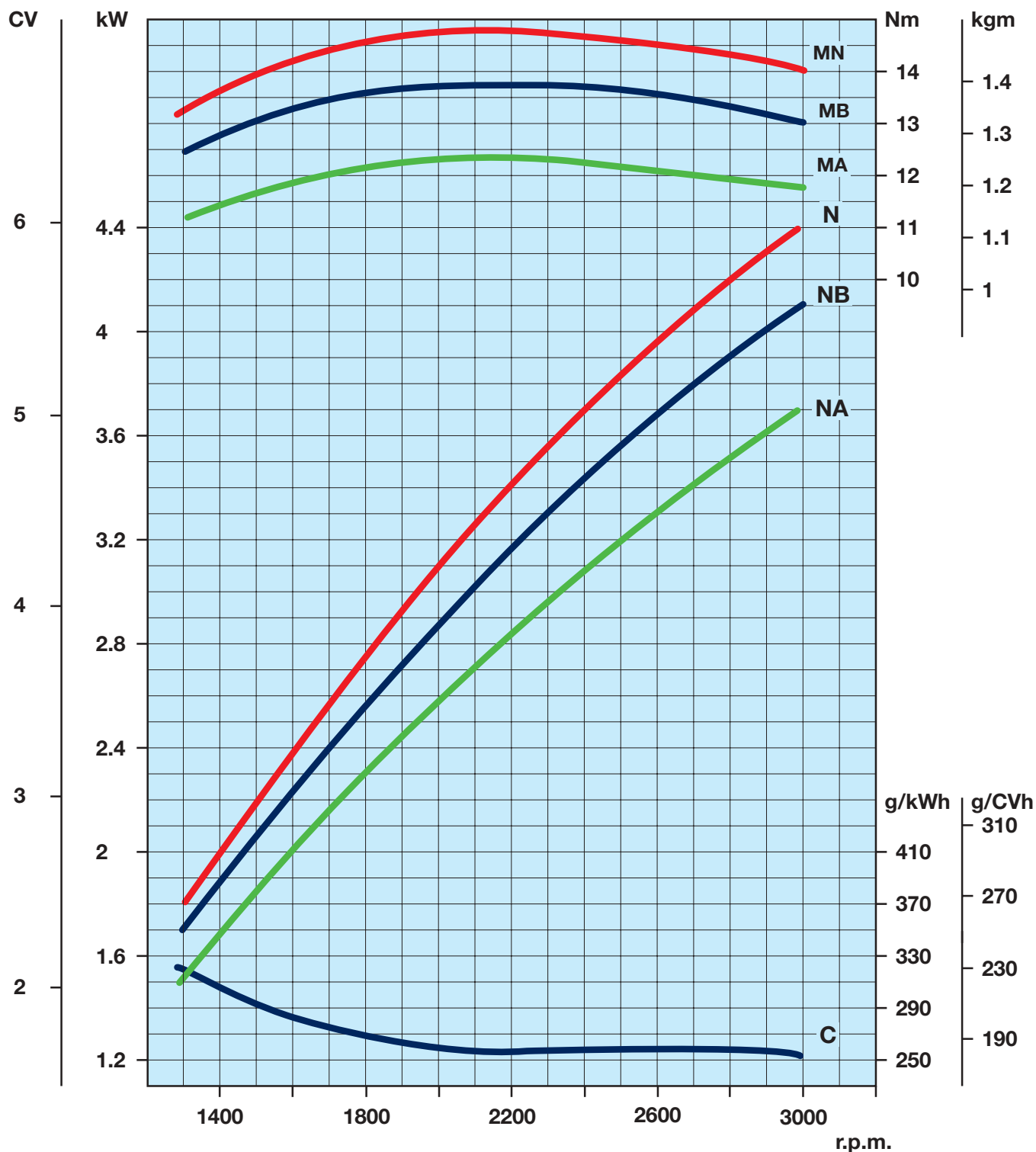
Livello di intensità sonora dB (A)

Diagramma polare della rumorosità motore a 3000 rpm in campo aperto a 4 m. su gruppo elettrogeno non cofanato.



SERIE 15LD S

Curve 15LD 350 S



N Curva di potenza - 80/1269/CEE - ISO 1585 -

NB Curva di potenza - ISO 3046/1 - IFN -

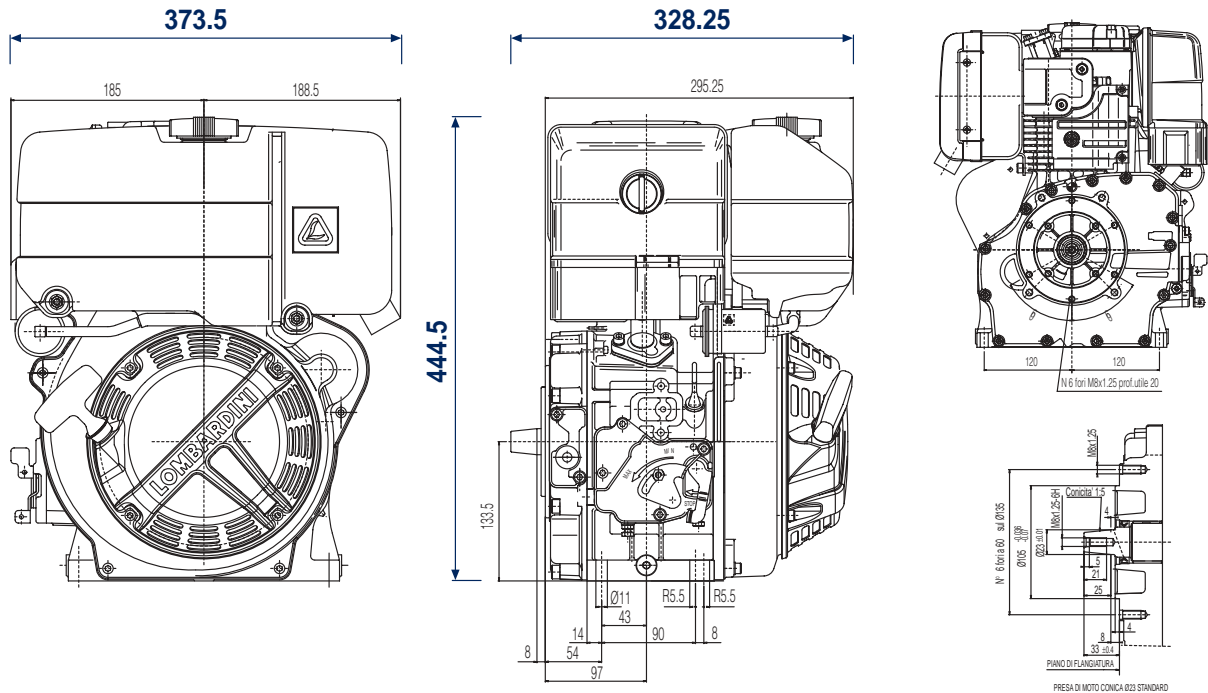
NA Curva di potenza - ISO 3046/1 - ICXN -

MN Curva di coppia - (in curva N)

MB (in curva B - **MA** (in curva A)

C Consumo specifico - (in curva NB)

Disegni tecnici *



* Files dei disegni con quote più dettagliate sono disponibili sul sito www.lombardini.it (vedi tabella fondo pagina)

Equipaggiamento standard

Avviamento con autoavvolgente
e decompressione automatica
Serbatoio combustibile
Filtro combustibile
Filtro aria a secco
Marmitta silenziatrice con protezione
Acceleratore e stop con comando diretto
Libretto uso, manutenzione e ricambi

Accessori a richiesta

Preso di moto lato volano
(motori con avviamento elettrico)
Prese di moto con flangiature e uscite
d'albero speciali
Equilibratore dinamico
Filtro aria e bagno d'olio
Avviamento elettrico
Quadretto di manovra
Arresto di emergenza con elettrovalvola
Comando acceleratore e stop a distanza
Comandi monoleva
Protezione comandi
Pompa alimentazione
Asta livello olio sulla testa
Pressostato olio
Termostato olio
Candelette su collettore aspirazione
Coppa olio alta capacità
Protezione rumore su autoavvolgente
Protezione antierba per ventilazione



ISO 9001 Cert. n. 0446 - 1405
QS. 9000 Cert. n. 2231/0

LOMBARDINI
S.R.L. A SOCIO UNICO

Via Cav. del Lavoro Adelmo Lombardini, 2
42100 Reggio Emilia - Italia
Tel. ++39 0522.3891 - Fax ++39 0522.389503
www.lombardini.it

Files relativi a questo prodotto disponibili sul sito www.lombardini.it

| | |
|-----------------|---------------|
| Scheda tecnica | 15LD350DS.PDF |
| Manuale d'uso | 15LD350OM.PDF |
| Manuale service | 15LD350SM.PDF |
| Disegni tecnici | 15LD350TD.DWG |
| Curve potenza | 15LD350PC.PDF |

I DATI RIPORTATI SI RIFERISCONO AL MOTORE IN CONFIGURAZIONE STANDARD.
LA LOMBARDINI SI RISERVA IL DIRITTO DI MODIFICARLI IN OGNI MOMENTO.
PERTANTO, PRIMA DI DEFINIRE QUALSIASI APPLICAZIONE PREGHIAMO CONTATTARE I NS. UFFICI TECNICI.

cod. 3558277 - 10/05 - mod.