

- 1 cylindre
- 224 cm<sup>3</sup>
- 3.5 kW/4.8 CH
- 3600 tours/min.
- Nm. 10.4@2400

## Homologations

- ECE R 24

## Construction

- Moteurs diesel 4 temps, refroidi par air.
- Prise de force conique sur le vilebrequin.
- Rotation antihoraire.
- Injection directe sur le piston.
- Graissage sous pression avec pompe à lobes.
- Régulateur de vitesse à masse centrifuge.
- Filtre à huile intérieur à passage total.
- Recirculation reniflard huile avec système de sûreté.
- Supplément automatique de carburant pour le démarrage.
- Purge automatique du combustible.
- Correcteur de couple.
- Décompression automatique.
- Carter moteur en aluminium moulagé sous pression avec chemise en fonte intégrale.
- Culasse en alliage d'aluminium.
- Pieds intégrals.

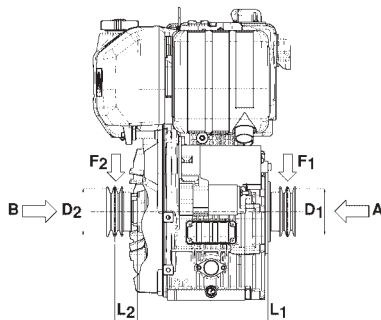


## Applications principales

- Plaques vibrantes
- Groupes électrogènes
- Nettoyeurs haute pression
- Motopompes
- Motoculteurs
- Tondeuses

## Données techniques

Cylindres	N.	1
Cylindrée	cm <sup>3</sup>	224
Alésage	mm	69
Course	mm	60
Taux de compression		21:1
Puissance kW/CH	N (80/1269/CEE) ISO 1585	3.5/4.8
	NB ISO 3046 IFN	3.3/4.5
	NA ISO 3046 ICXN	3.1/4.2
Couple maximum	Nm.	10.4@2400
Régime minimum à vide tours/min.		950±1000
Contenance réservoir	l	3
Consommation d'huile	kg/h.	0.0021
Contenance du carter huile	l	0.9
Pression minimum huile admissible	bar	1÷1.5
Max. inclinaison temporaire (instantanée)		25° (35°)
Volume d'air combustion à 3600 tours/min.	l/min.	350
Volume d'air refroidissement à 3600 tours/min.	l/min.	3800
Poids à vide	kg	28
Batterie préconisée	V/Ah	12/36
Diamètres minimum des poulies pour transmission par courroie		



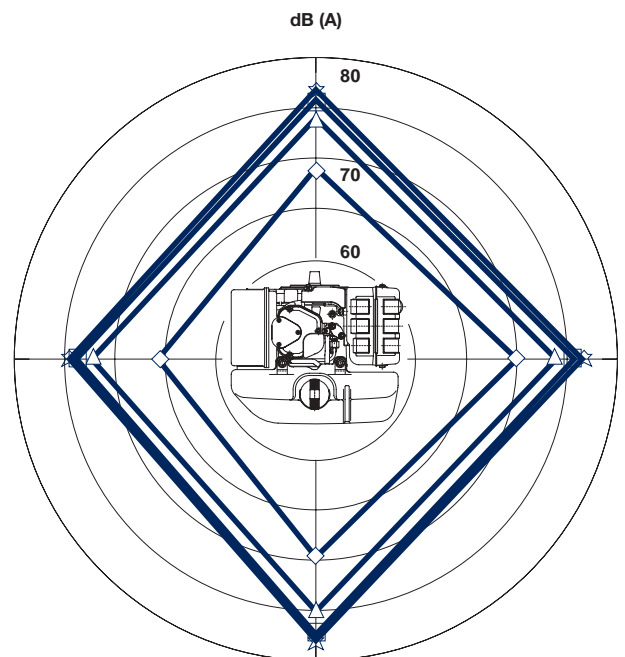
$$D_2 \text{ (mm)} \geq 740 [90+L_2 \text{ (mm)}] \frac{N \text{ (kW)}}{n \text{ (RPM)}}$$

$$D_1 \text{ (mm)} \geq 820 [55+L_1 \text{ (mm)}] \frac{N \text{ (kW)}}{n \text{ (RPM)}}$$

Charge axiale max. admissible dans les 2 sens A-B = 150 kg

## Niveau d'intensité sonore dB (A)

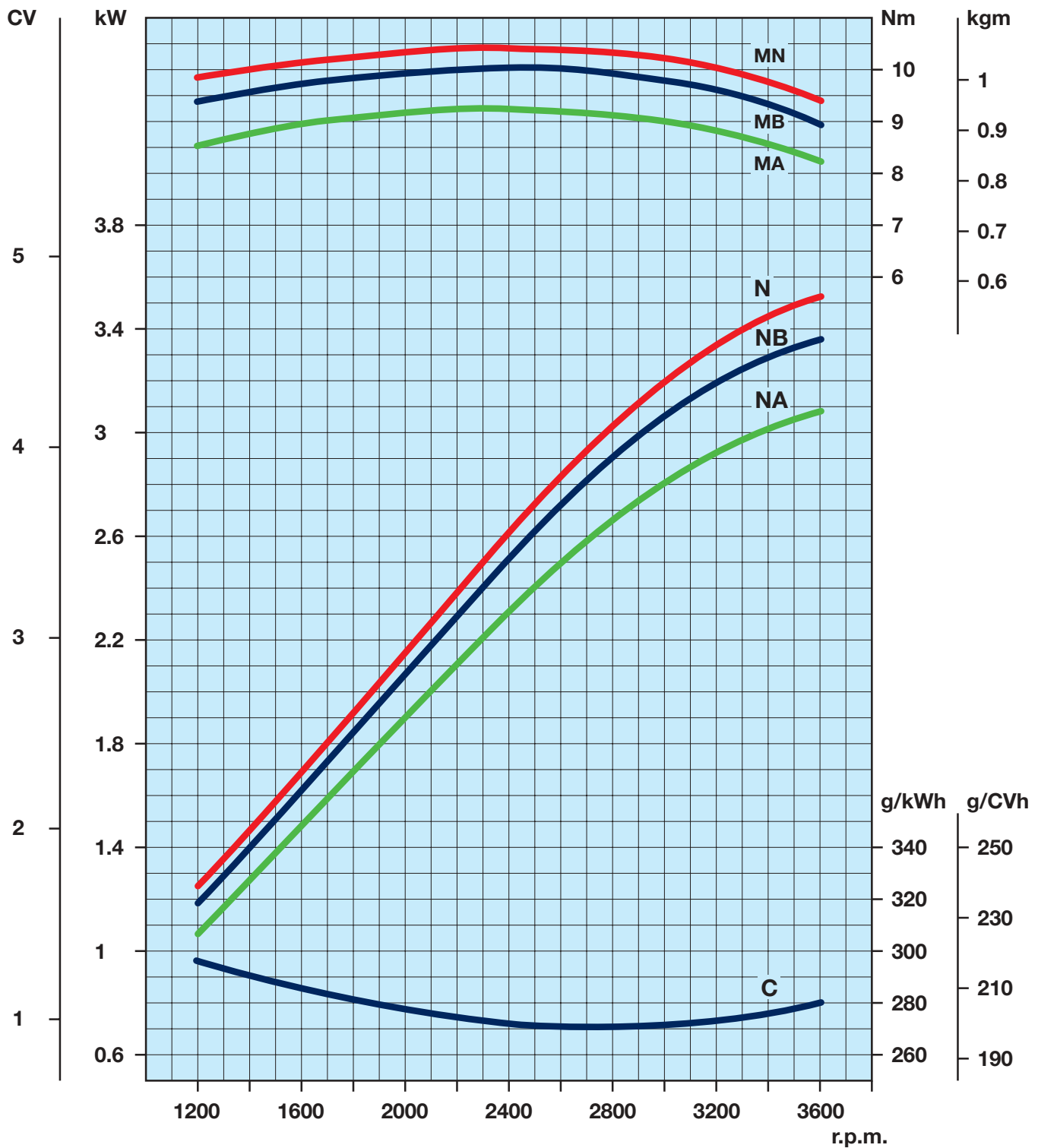
Diagramme polaire de niveau sonore en champ ouvert avec microphone à 7 mètres et moteur fonctionnant à vide.



1000 RPM    2000 RPM    3000 RPM    3600 RPM

# SERIE 15LD

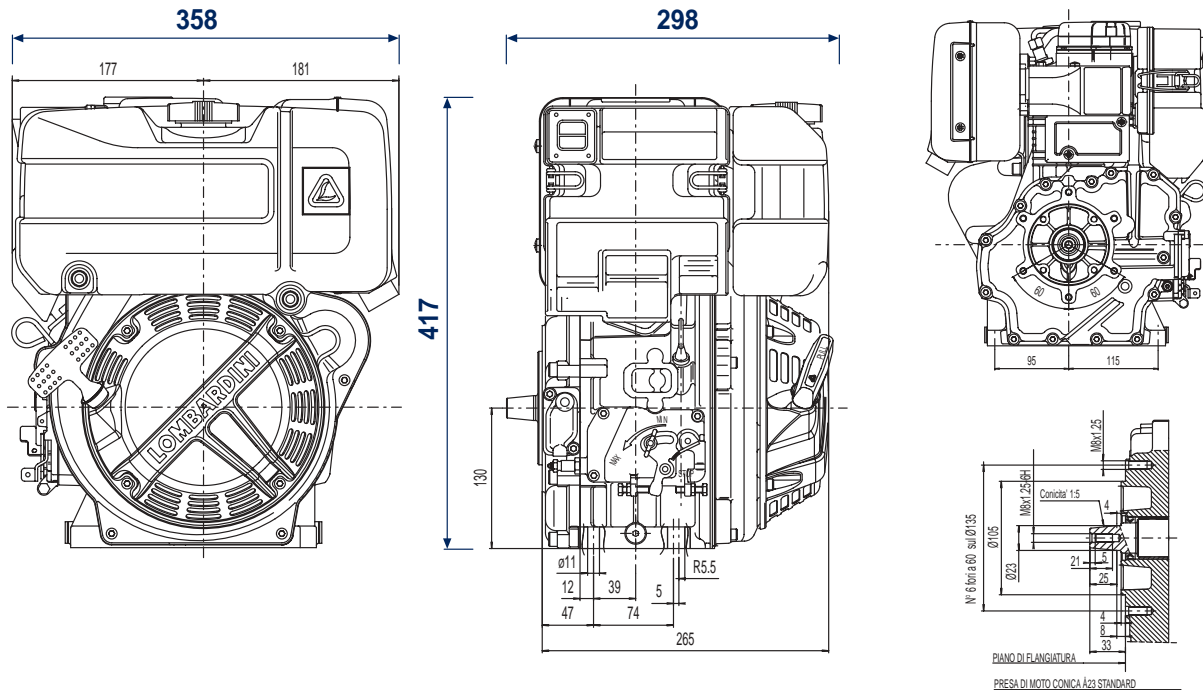
## Courbes 15LD 225



**N** Courbe de puissance - 80/1269/CEE - ISO 1585 -  
**NB** Courbe de puissance - ISO 3046/1 - IFN -  
**NA** Courbe de puissance - ISO 3046/1 - ICXN -

**MN** Courbe de couple - (en courbe N)  
**MB** (en courbe B) - **MA** (en courbe A)  
**C** Consommation spécifique - (en courbe NB)

## Dessins techniques \*



\* Dessins avec cotes plus détaillées sont disponibles sur le site [www.lombardini.it](http://www.lombardini.it) (voir tableau bas de page)

### Équipement standard

Démarrage lanceur avec démarreur et décompression automatique  
 Réservoir de carburant  
 Filtre à combustible  
 Filtres à air sec  
 Pot d'échappement silencieux avec protection  
 Accélérateur et stop à commande directe  
 Livret d'entretien-pièces détachées

### Options

Prise de force côte volant (moteurs avec démarrage électrique)  
 Prise de force avec brides et sorties d'arbre spéciales  
 Équilibrage dynamique  
 Filtre à air à bain d'huile  
 Démarrage électrique  
 Tableau de commande  
 Arrête d'urgence avec électrovalve  
 Commande accélérateur et stop à distance  
 Protection commande  
 Pompe d'alimentation  
 Tige niveau d'huile sur la culasse  
 Thermostat d'huile  
 Mano-contact pression huile  
 Bougies sur collecteur admission  
 Protection sonore sur démarreur  
 Protection anti-herbe pour ventilation  
 Pieds spéciaux



ISO 9001 Cert. n. 0446 - 1405  
 QS. 9000 Cert. n. 2231/0



Via Cav. del Lavoro Adelmo Lombardini, 2  
 42100 Reggio Emilia - Italia  
 Tel. ++39 0522.3891 - Fax ++39 0522.389503  
[www.lombardini.it](http://www.lombardini.it)

Fichiers relatifs à ce produit disponibles sur le site [www.lombardini.it](http://www.lombardini.it)

Fiche technique	15LD225DS.PDF
Manuel d'utilisation	15LD225OM.PDF
Manuel de service	15LD225SM.PDF
Dessins techniques	15LD225TD.DWG
Courbes de puissance	15LD225PC.PDF

SOUÇIEUSE D'AMÉLIORER SES PRODUITS, LOMBARDINI S.R.L. SE RÉSERVE LE DROIT DE MODIFIER SANS PRÉAVIS LES CARACTÉRISTIQUES INDIQUÉES DANS CE CATALOGUE. NOUS SUGGÉRONS AINSI DE CONTACTER NOS SERVICES TECHNIQUES AVANT DE DÉFINIR TOUT TYPE D'APPLICATION.

mod. 50920/5