

- 2 cylindres
- 954 cm³
- 17 kW/23.1 CH
- 3600 tours/min.
- Nm. 55@2100

Homologations

- ECE R 24-03 ▲

Construction

- Moteur diesel quatre temps à refroidissement par air
- Injection directe
- Refroidissement par ventilateur
- Alimentation avec pompe combustible mécanique
- Lubrification forcée avec pompe à lobes
- Filtre à huile à passage total avec cartouche externe
- Supplément automatique de carburant au démarrage
- Correcteur de couple
- Régulateur de vitesse à masses centrifuges
- Carter moteur en aluminium moulagé sous pression
- Démarrage électrique
- Rotation antihoraire (côté prise de force)
- Culasses indépendantes en alliage d'aluminium
- Cylindres indépendants réalisables en fonte
- Prise de force sur vilebrequin



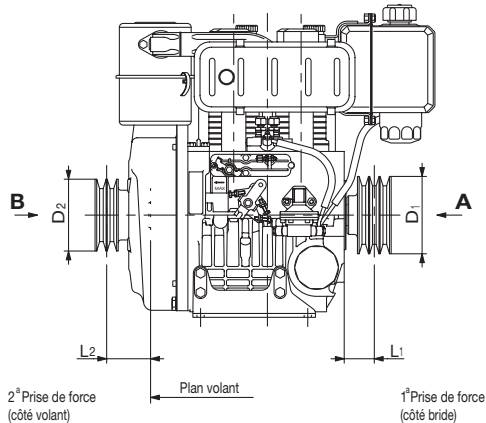
Applications principales

- Dumper
- Rouleaux
- Groupes électrogènes
- Groupes de soudage
- Compresseurs
- Transporteurs
- Motopompes
- Motoculteurs
- Tracteurs

Données techniques

Cylindres	N.	2
Cylindrée	cm ³	954
Alésage	mm	90
Course	mm	75
Taux de compression		19:1
Puissance kW/CH	N (80/1269/CEE) ISO 1585	17/23.1
	NB ISO 3046 IFN	15.7/21.4
	NA ISO 3046 ICXN	14.5/19.7
Couple maximum	Nm.	55@2100
Couple maximum 3 ^{ème} prise de force	Nm.	25.0
Rotation anti-horaire		
Rapport vitesse moteur - 3 ^{ème} prise de force		1:0.89
Régime minimum à vide tours/min.		1000
Contenance réservoir	l	7
Consommation d'huile	kg/h.	0.011
Contenance du carter huile	l	3
Pression minimum huile admissible	bar	0.8
Max. inclinaison temporaire (instantanée)		25° (35°)
Volume air pour combustion à 3600/3000 tours/min.	l/min.	1500/1220
Volume air pour refroidissement à 3600/3000 tours/min.	l/min.	15800/13200
Poids à vide	kg	78
Batterie préconisée	V/Ah	12/55
Charge axiale	(continu)	kg 100
	(intermittent)	kg 350

Diamètres minimum des poulies pour transmission par courroie



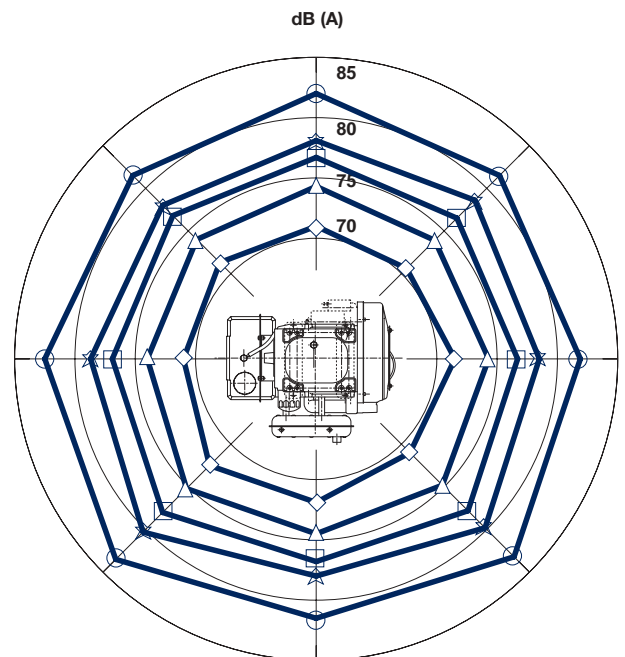
$$D_1 \text{ (mm)} \geq 220 [78+L_1 \text{ (mm)}] \quad \frac{N \text{ (kW)}}{n \text{ (RPM)}}$$

$$D_2 \text{ (mm)} \geq 196 [150+L_2 \text{ (mm)}] \quad \frac{N \text{ (kW)}}{n \text{ (RPM)}}$$



Niveau d'intensité sonore dB (A)

Diagramme polaire de niveau sonore en champ ouvert avec microphone à 7 mètres et moteur fonctionnant à vide.

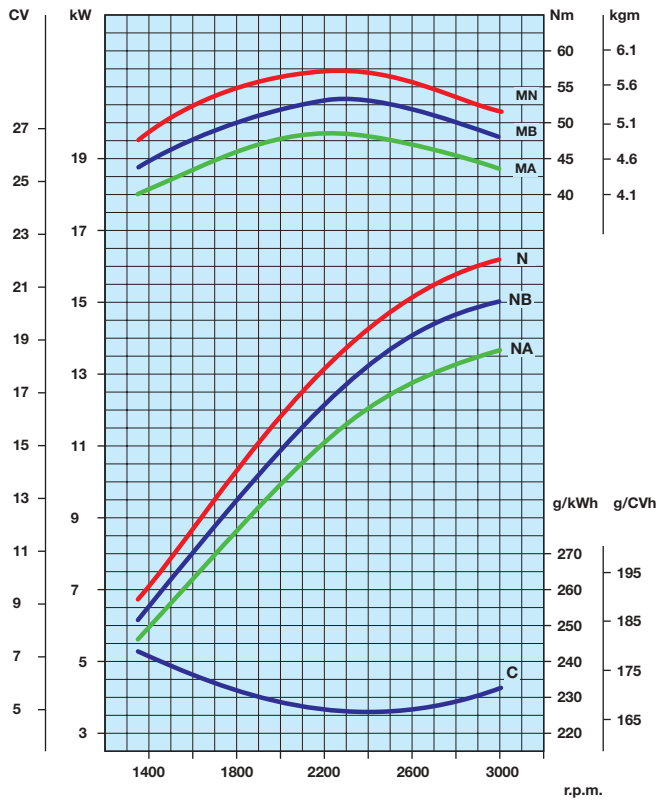


1500 RPM 2000 RPM 2500 RPM 3000 RPM 3600 RPM

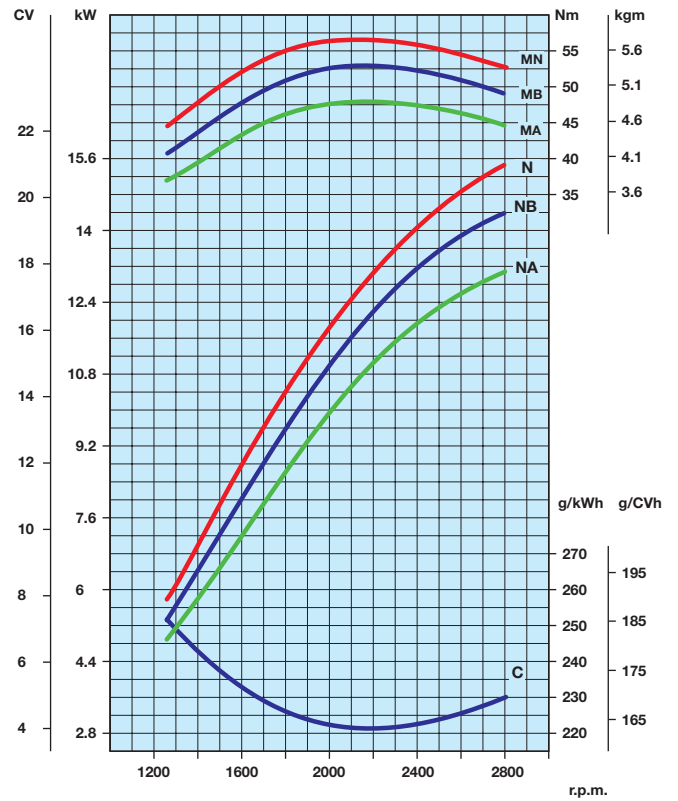
SERIE 12LD

Courbes

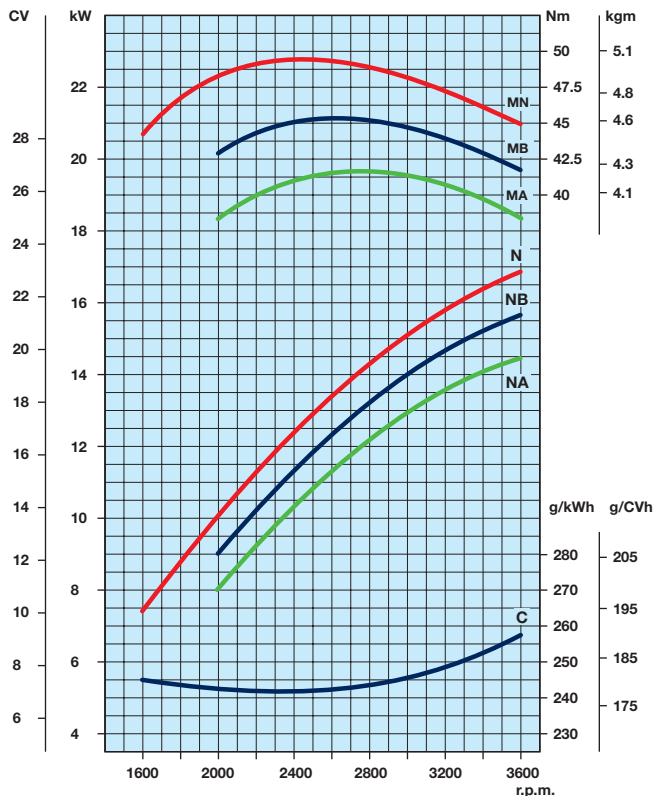
12LD 477/2 @ 3000 tours/min. ▲



12LD 477/2 @ 2800 tours/min. ▲



12LD 477/2 @ 3600 tours/min.



N Courbe de puissance - 80/1269/CEE - ISO 1585 -

NB Courbe de puissance - ISO 3046/1 - IFN -

NA Courbe de puissance - ISO 3046/1 - ICXN -

MN Courbe de couple - (en courbe N)

MB (en courbe B) - **MA** (en courbe A)

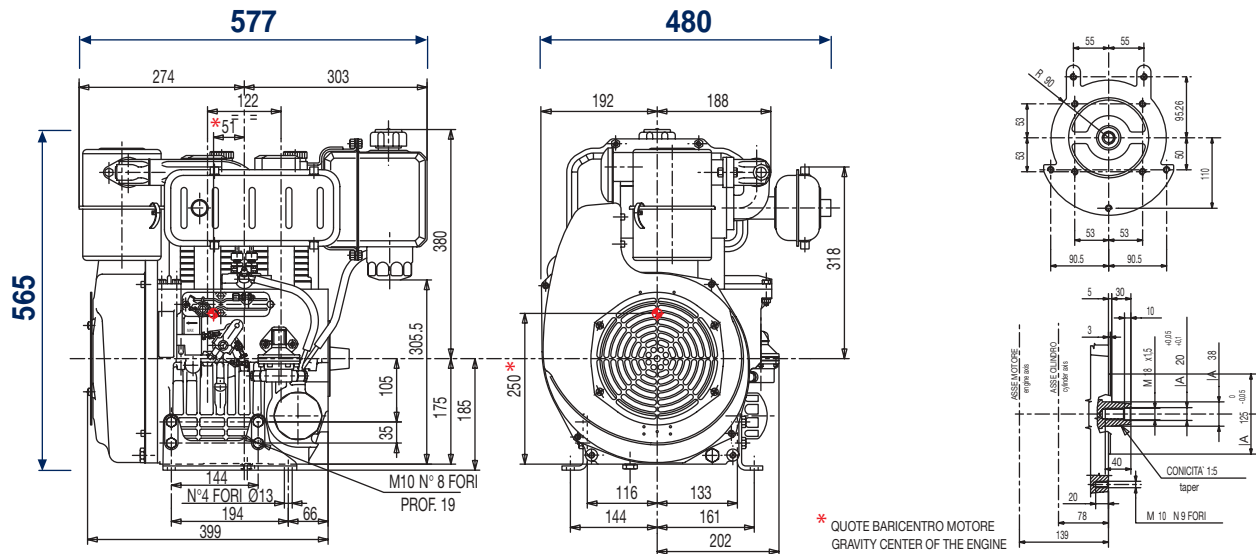
C Consommation spécifique - (en courbe NB)

Puissance pour groupes électrogènes ou pour fonctionnement stationnaire à régime fixe

Puissance moteur kW

Tours/min	Intermittent	Continu
3600	15.7	14.5
3000	14.9	13.5
1800	9.0	8.1
1500	7.7	7.0

Dessins techniques *



* Dessins avec cotes plus détaillées sont disponibles sur le site www.lombardini.it (voir tableau bas de page)

Équipement standard

- Démarrage électrique avec démarreur et alternateur 12 V
- Peinture noire pour les parties en tôle
- Commande accélérateur à distance
- Filtre air à bain d'huile avec capuchon
- Filtre huile extérieur
- Mano-contact pression huile
- Pot d'échappement collecteur
- Pieds de fixation
- Prise de force sur volant
- Tableau de commande
- Pompe d'alimentation
- Rotation antihoraire (côté prise de force)
- Réservoir de carburant avec filtre incorporé
- Supplément automatique carburant au démarrage
- Manuel d'utilisation et d'entretien/pièces détachées

Options

- Protections nécessaires selon l'emploi
- Alternateurs de puissances diverses
- Décompression
- Embrayages
- Filtre à air détaché
- Brides
- Volants pour brides
- Prédispositions pompes hydrauliques
- Réservoirs de capacités diverses
- Pots et tuyaux d'échappement
- Commandes diverses
- Poulies
- Filtre gasoil externe
- Peintures



ISO 9001 Cert. n. 0446 - 1405
QS. 9000 Cert. n. 2231/0



Via Cav. del Lavoro Adelmo Lombardini, 2
42100 Reggio Emilia - Italia
Tel. ++39 0522.3891 - Fax ++39 0522.389503
www.lombardini.it

Fichiers relatifs à ce produit disponibles sur le site www.lombardini.it

Fiche technique	12LD477DS.PDF
Manuel d'utilisation	12LD477OM.PDF
Manuel de service	12LD477SM.PDF
Dessins techniques	12LD477TD.DWG
Courbes de puissance	12LD477PC.PDF

SOUÇIEUSE D'AMÉLIORER SES PRODUITS, LOMBARDINI S.R.L. SE RÉSERVE LE DROIT DE MODIFIER SANS PRÉAVIS LES CARACTÉRISTIQUES INDIQUÉES DANS CE CATALOGUE. NOUS SUGGÉRONS AINSI DE CONTACTER NOS SERVICES TECHNIQUES AVANT DE DÉFINIR TOUT TYPE D'APPLICATION.

mod. 51042/5