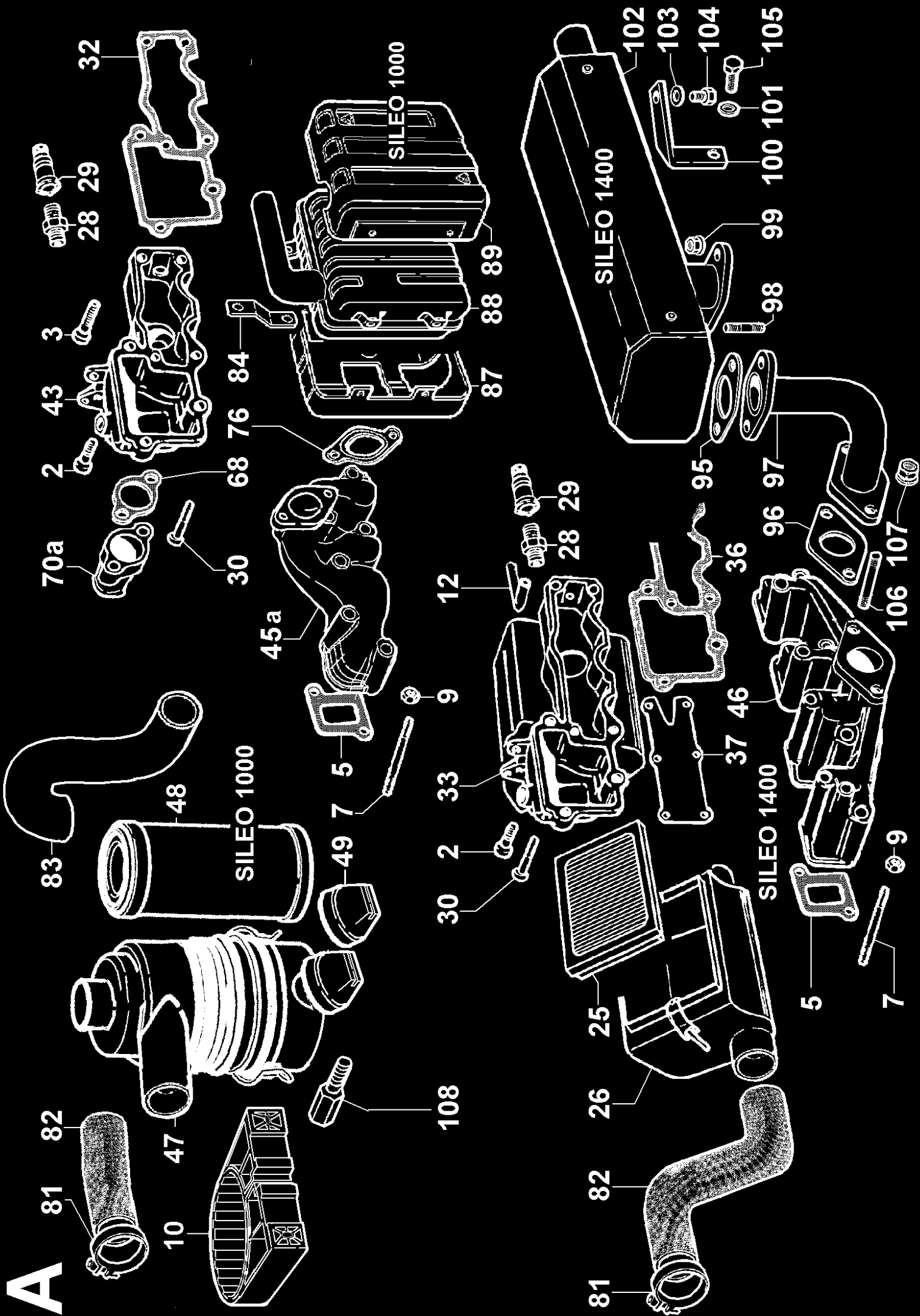
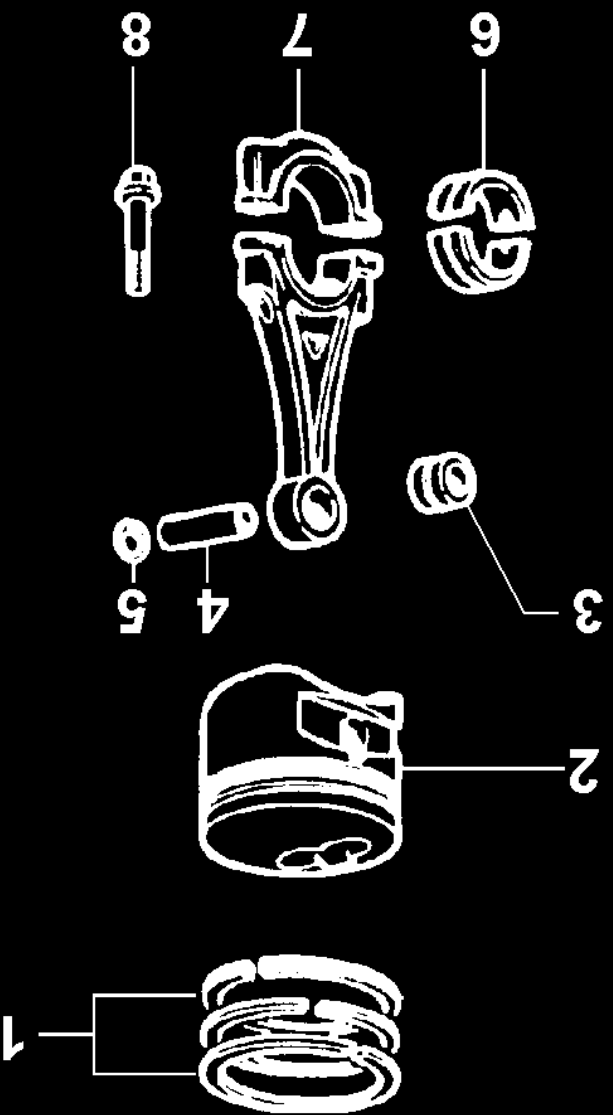


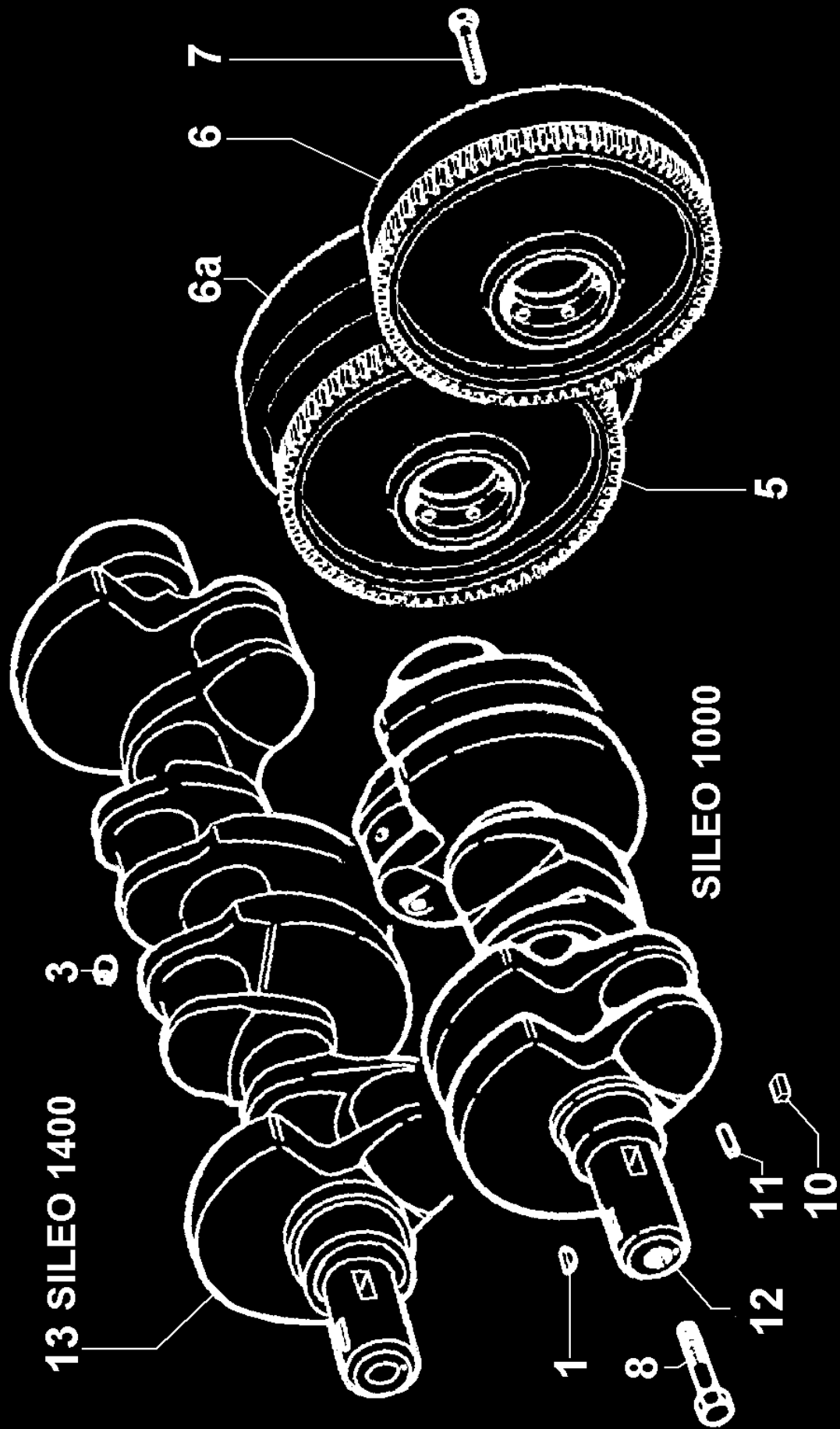
A



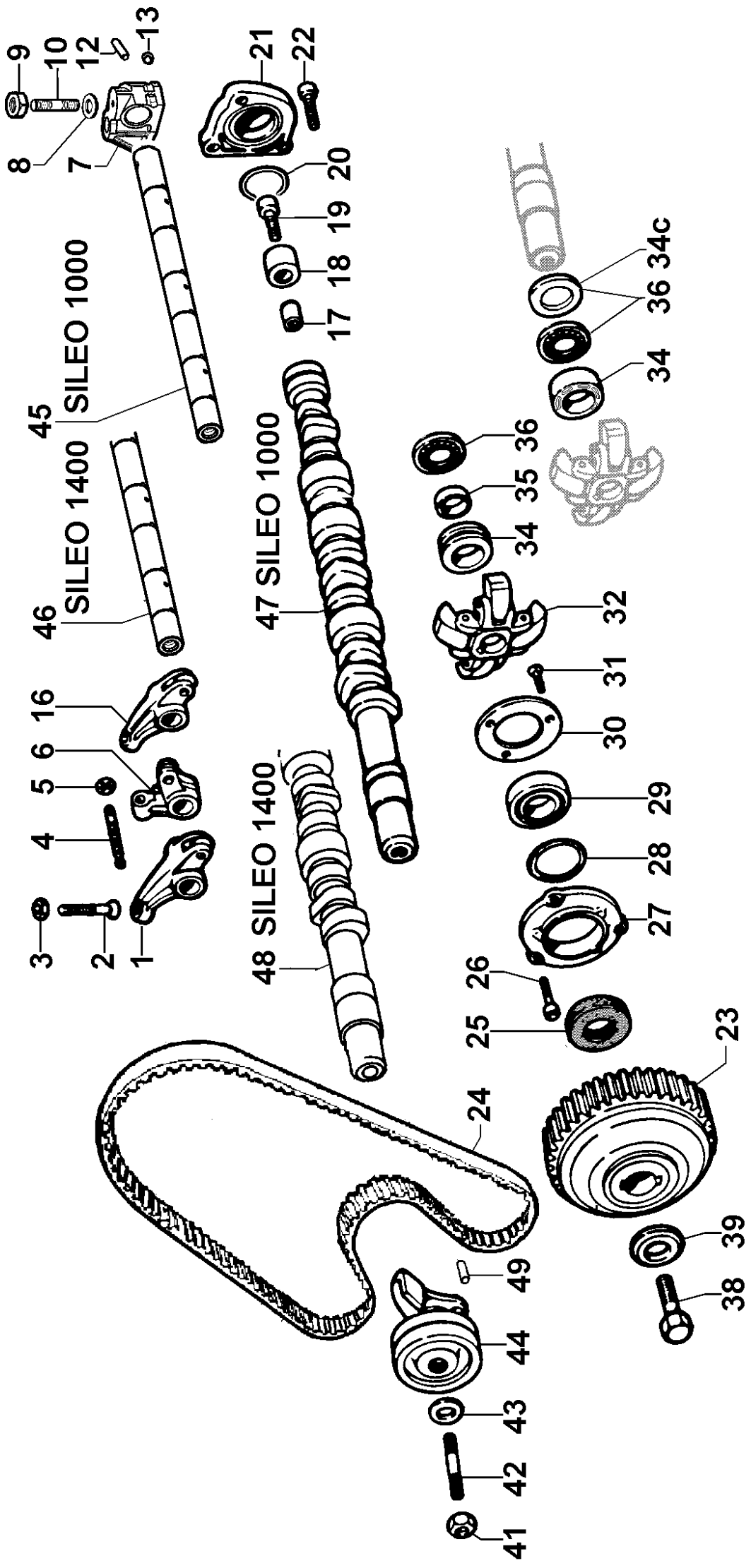
B



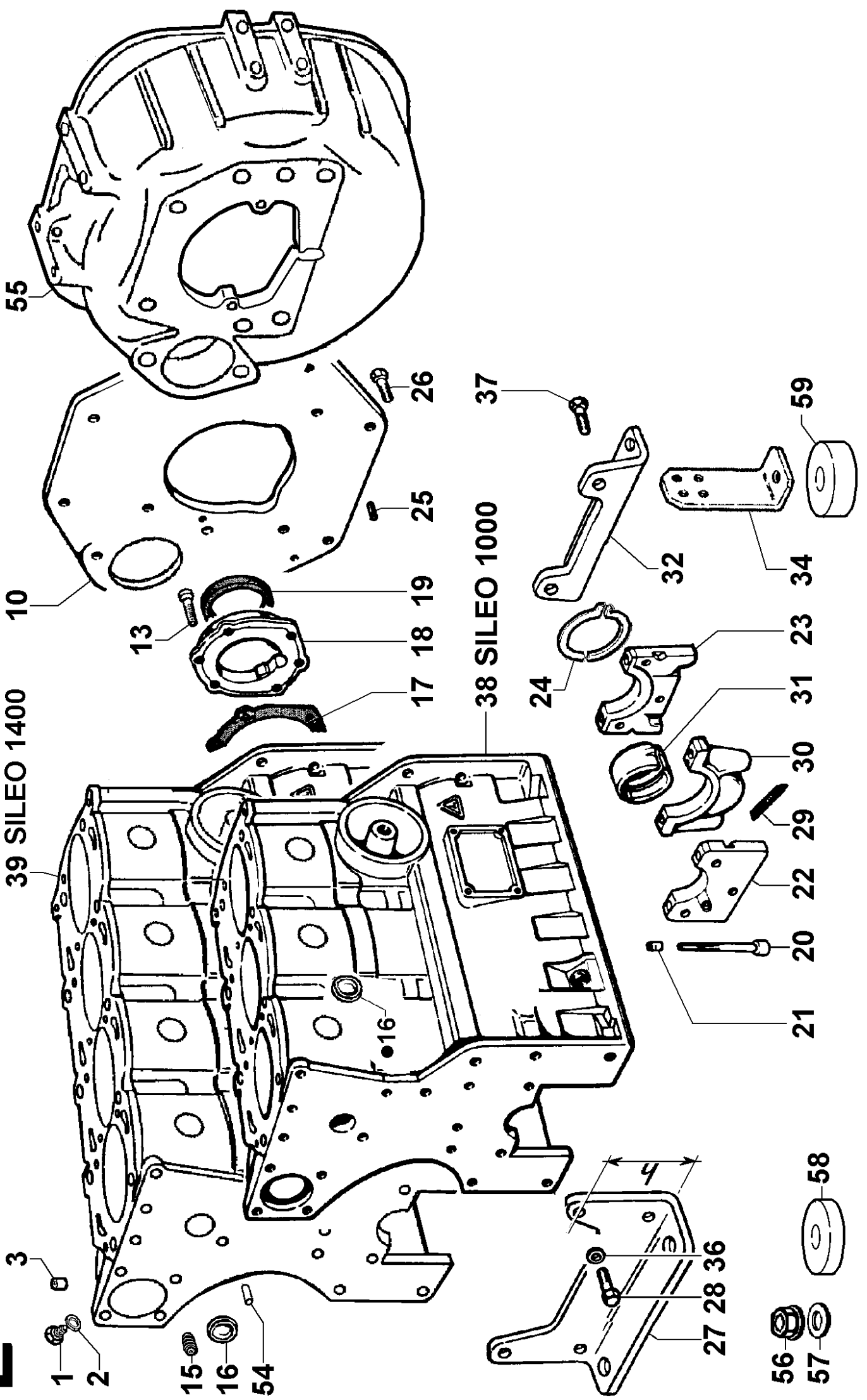
C



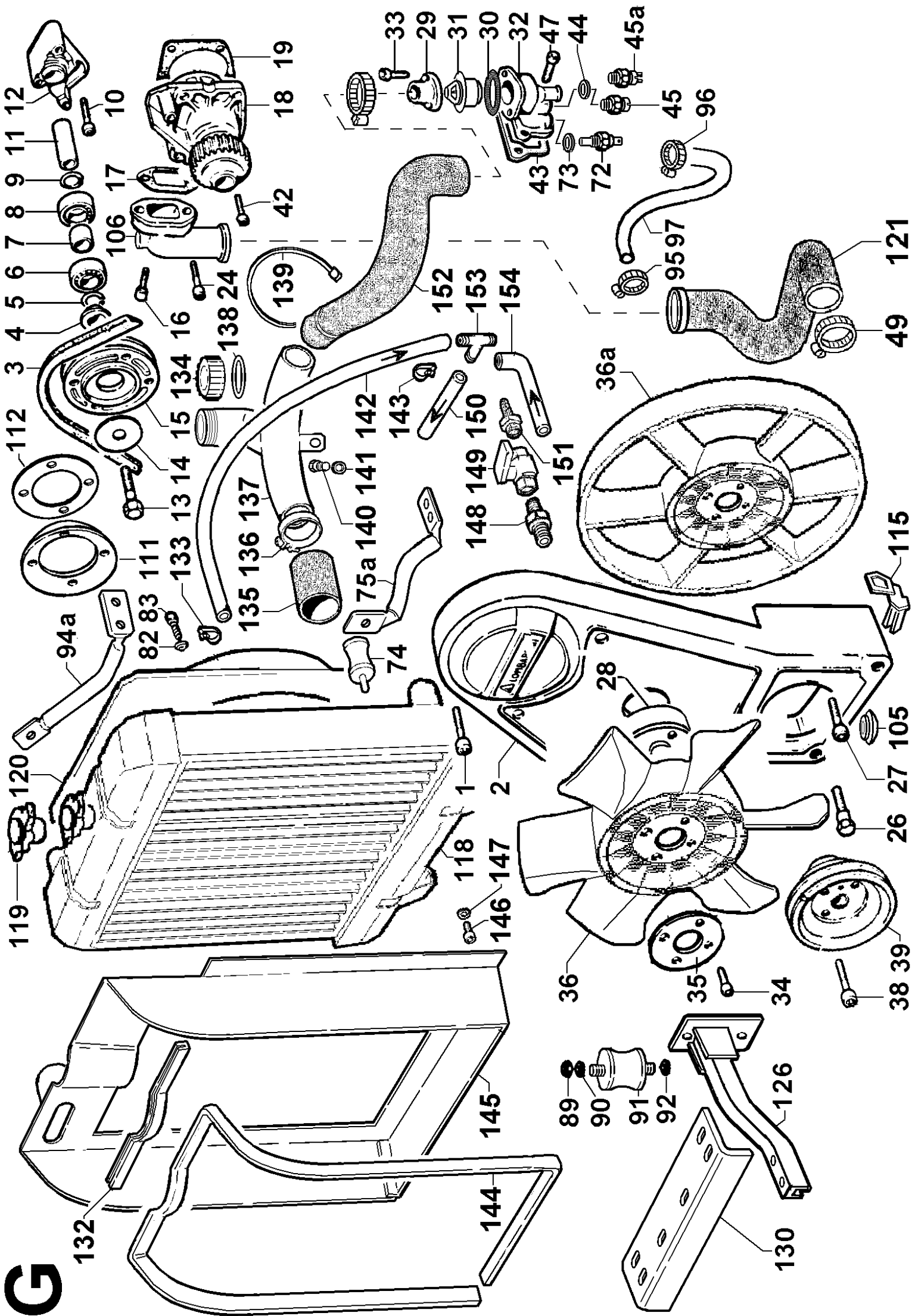
D



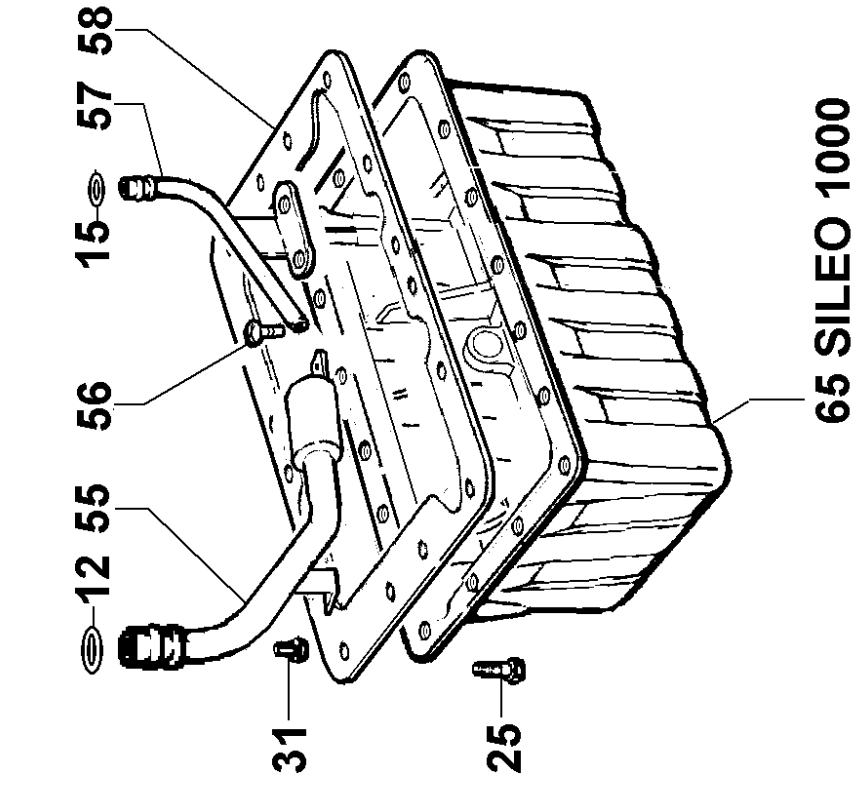
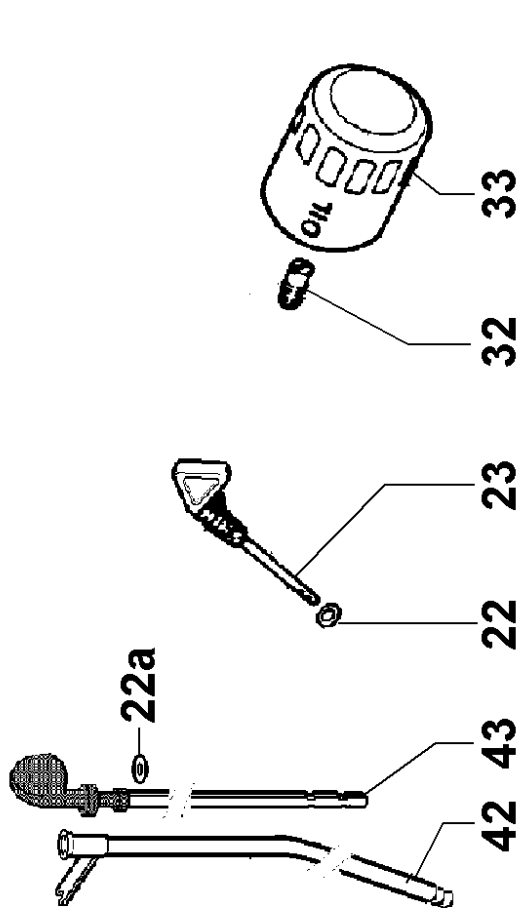
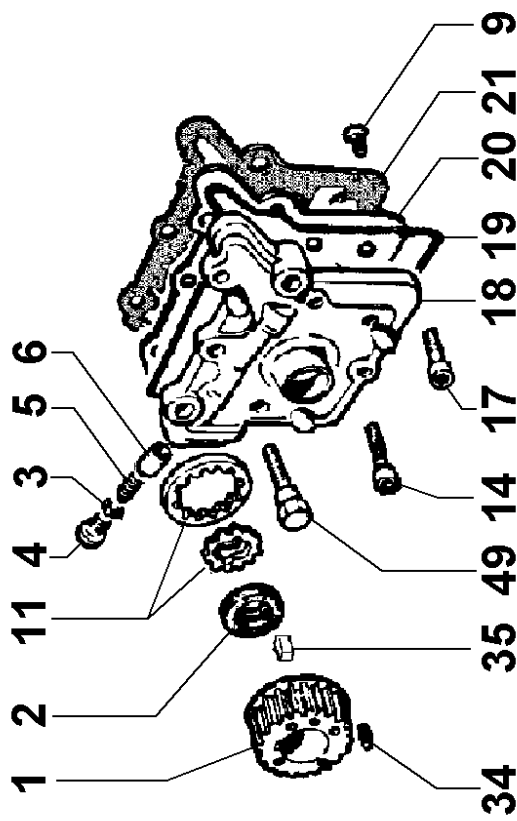
E



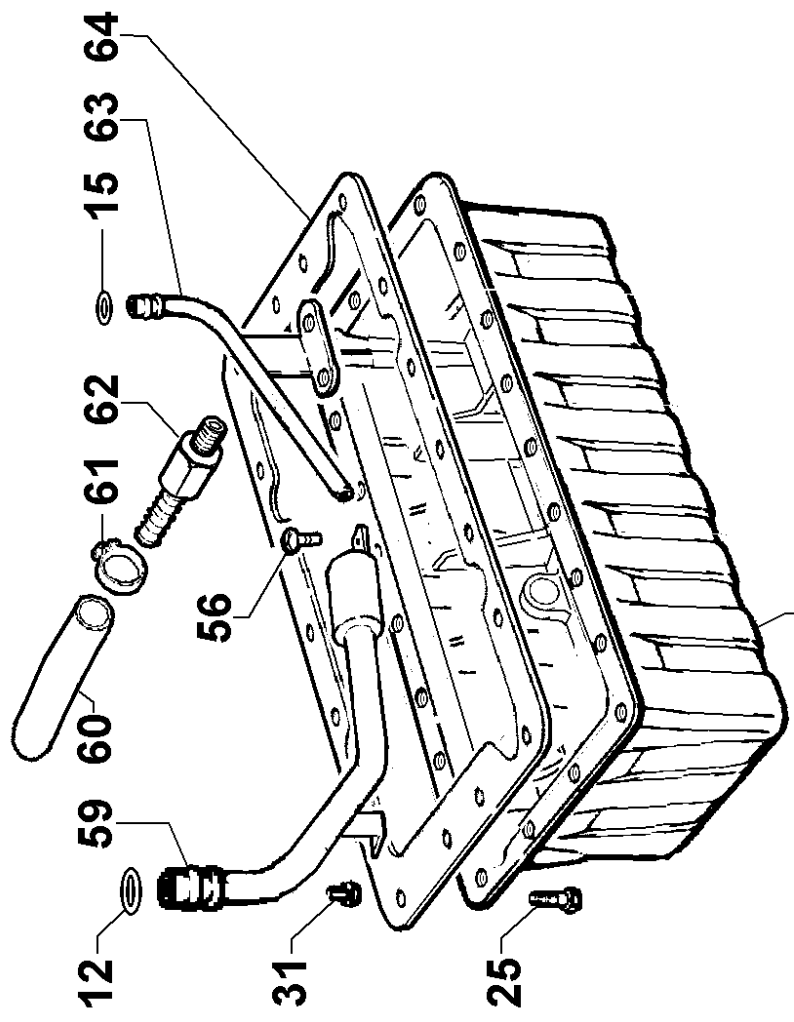
G



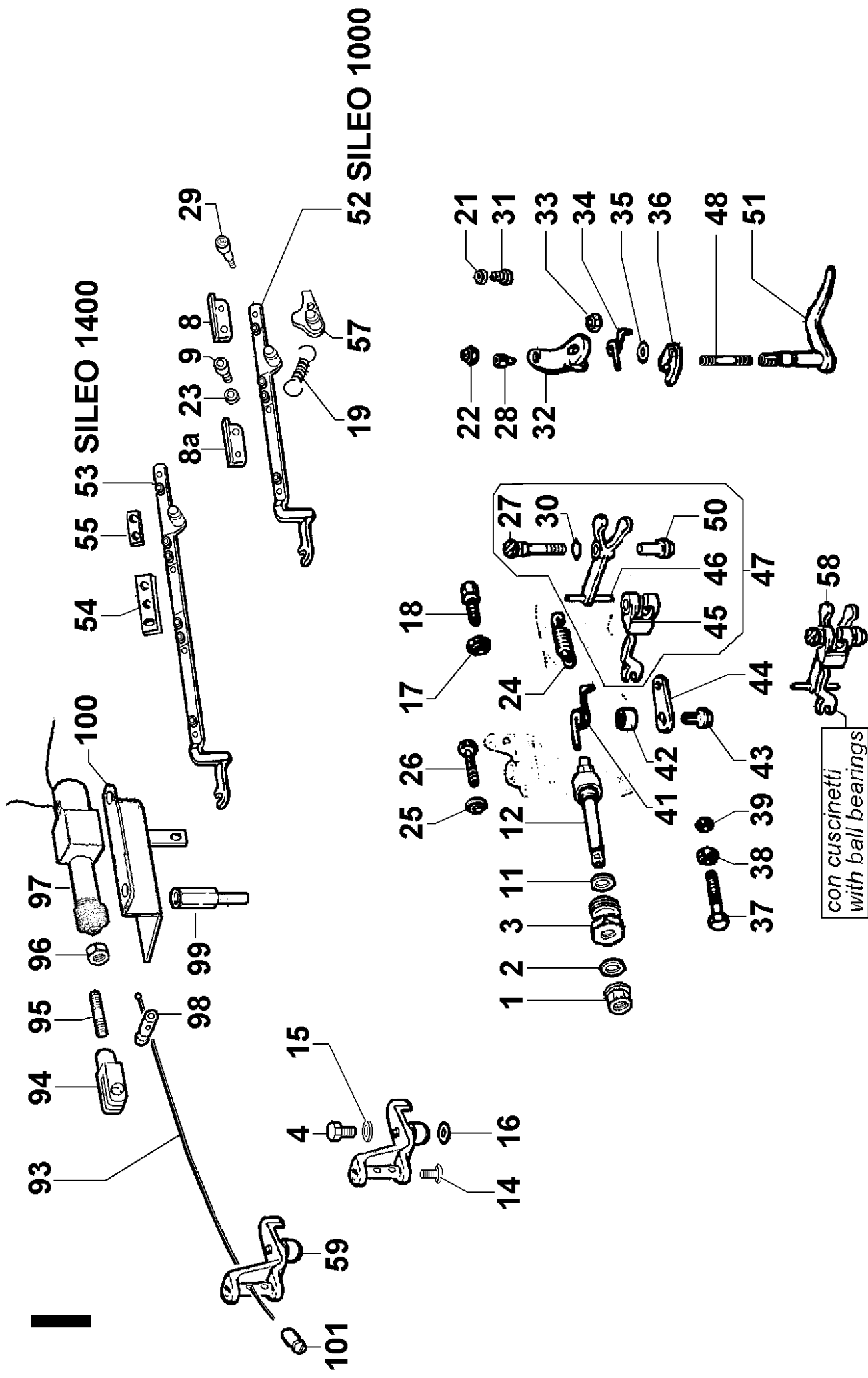
H



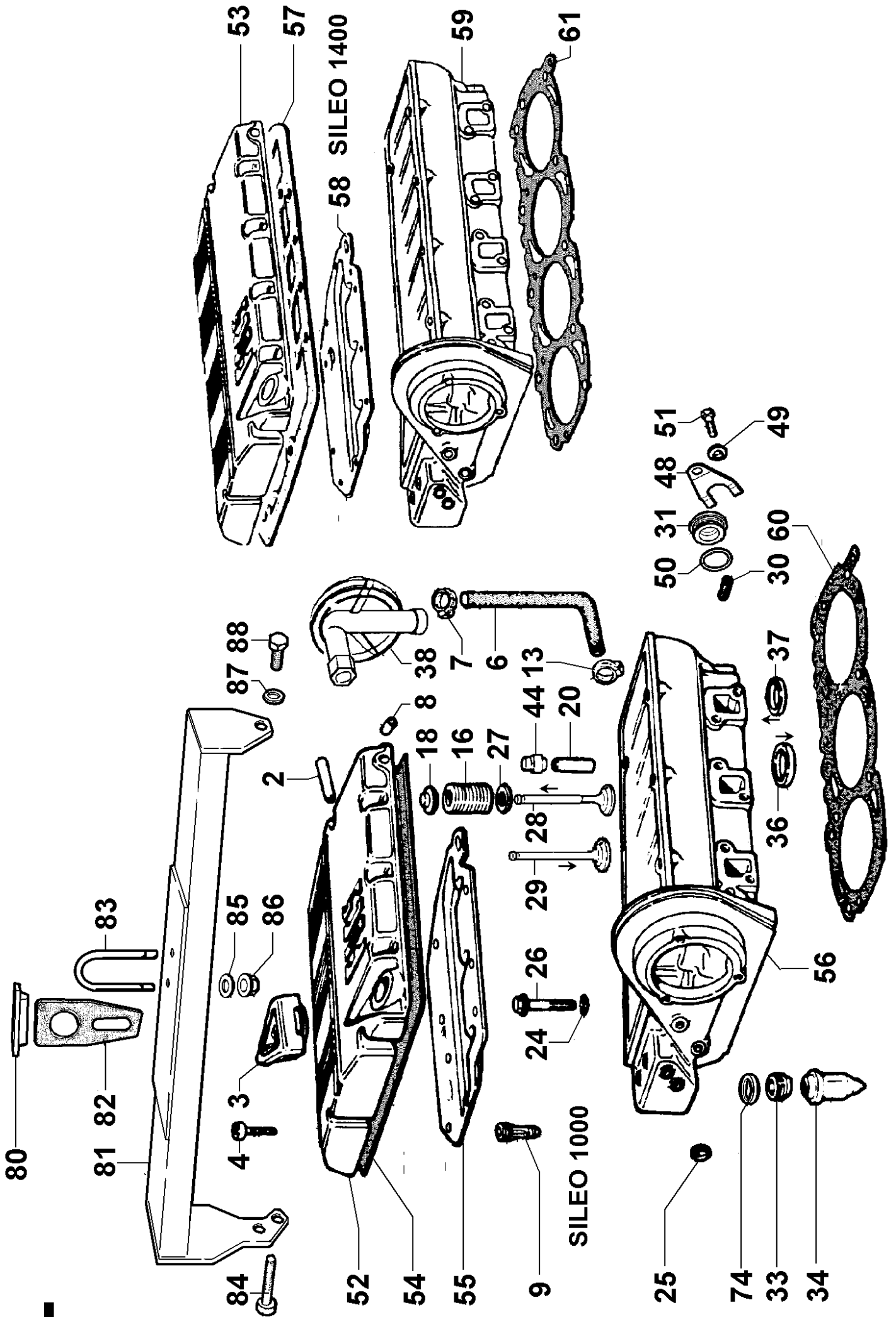
65 SILEO 1000



66 SILEO 1400



L



80

81 82

83

84

4

3

85

86

87 88

2

52

54

55

9

24

26

28

29

7

6

44 13

20

16

18

8

38

SILEO 1000

25

74

33

34

56

36

37

30

60



SILEO 1400

53

57

59

61

50

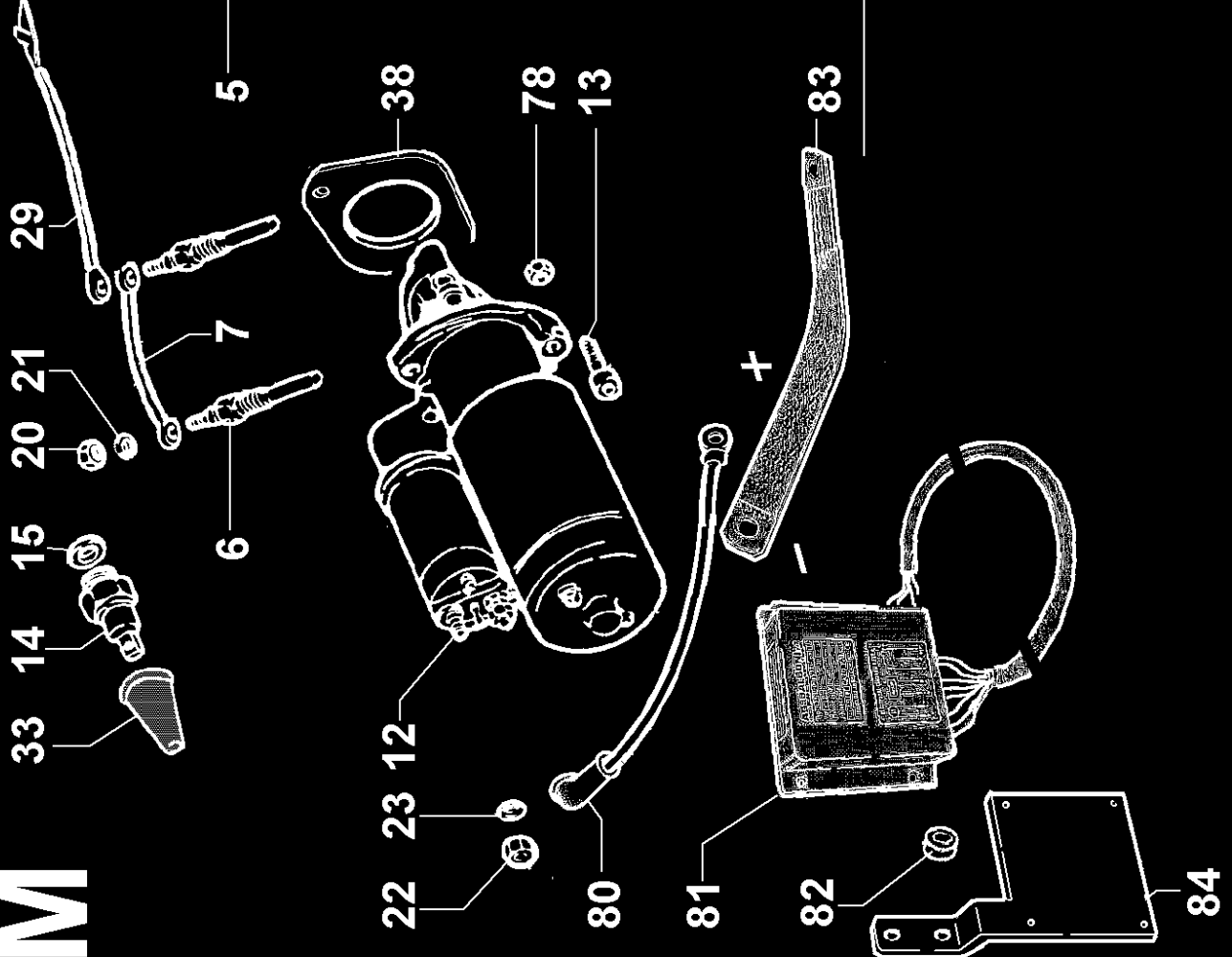
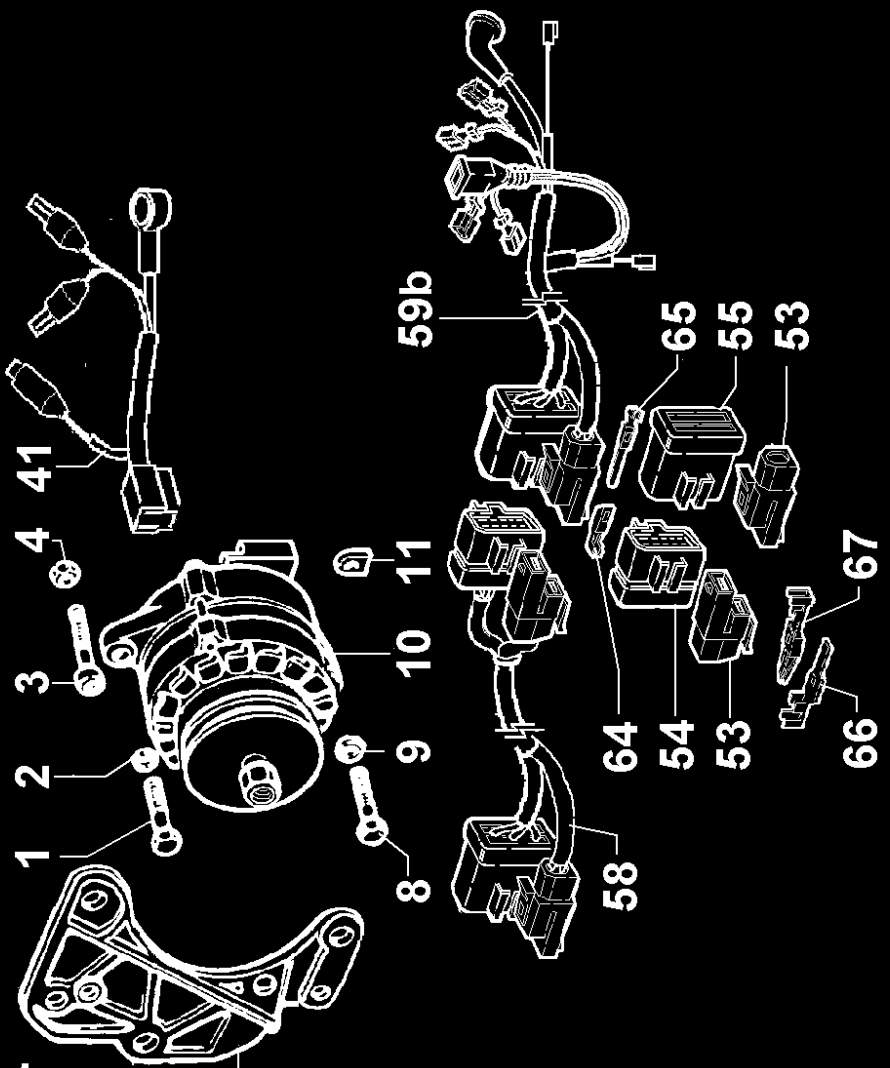
31

48

49

51

M



N

1a

 **LOMBARDINI**

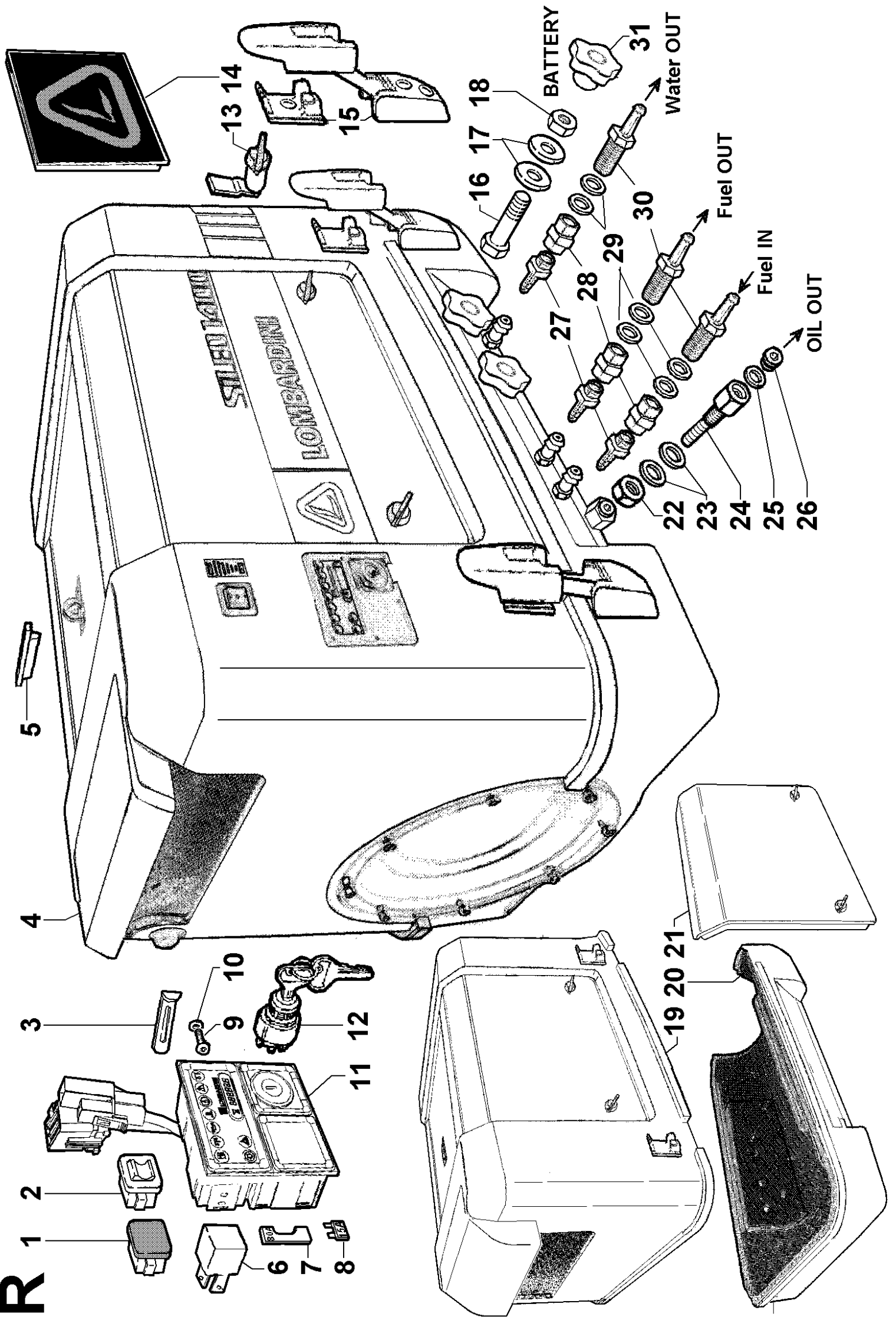
SERIE COMPLETA ANELLI E GUARNIZIONI
revisione testata-circuito combustibile
JEU DE BAGUES ET JOINTS
revision culasse-circuit combustible
GASKET AND O-RING SET
head-fuel system overhaul
DICHTUNGS- und O-RINGSATZ
für Überholung von Zylinderkopf und Kraftstoffsystem
SERIE DE JUNTAS Y DE AROS
revision culata y circuito combustible

1b

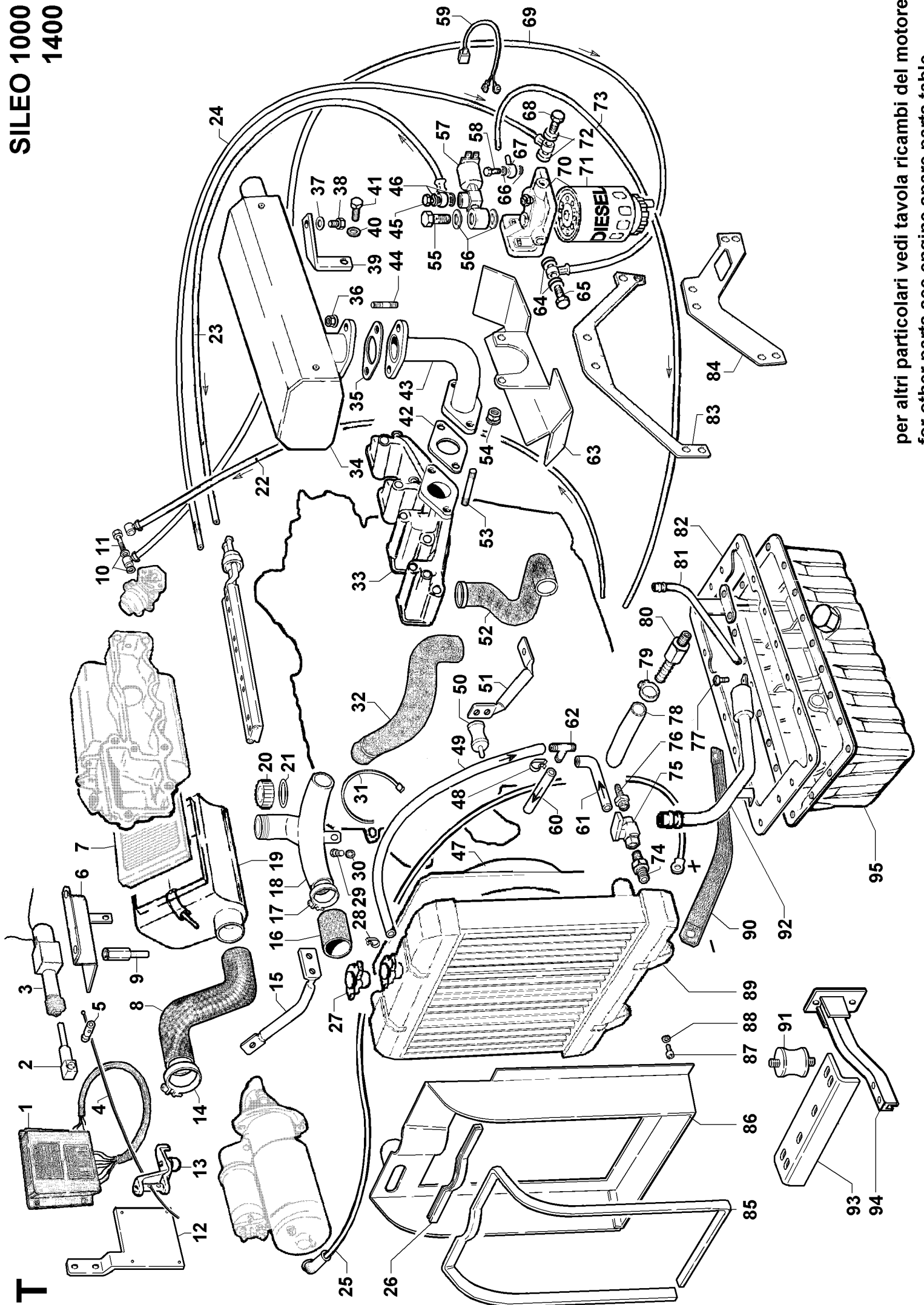
 **LOMBARDINI**

SERIE COMPLETA ANELLI E GUARNIZIONI
revisione banco e manovellismo
JEU DE BAGUES ET JOINTS
revision carter - embiellage
GASKET AND O-RING SET
crankcase and cranking overhaul
DICHTUNG-O-RINGSATZ
für Überholung Kurbelgehäuse und Kerbeltrieb
SERIE DE JUNTAS Y DE AROS
revision bancada y grupo alternativo

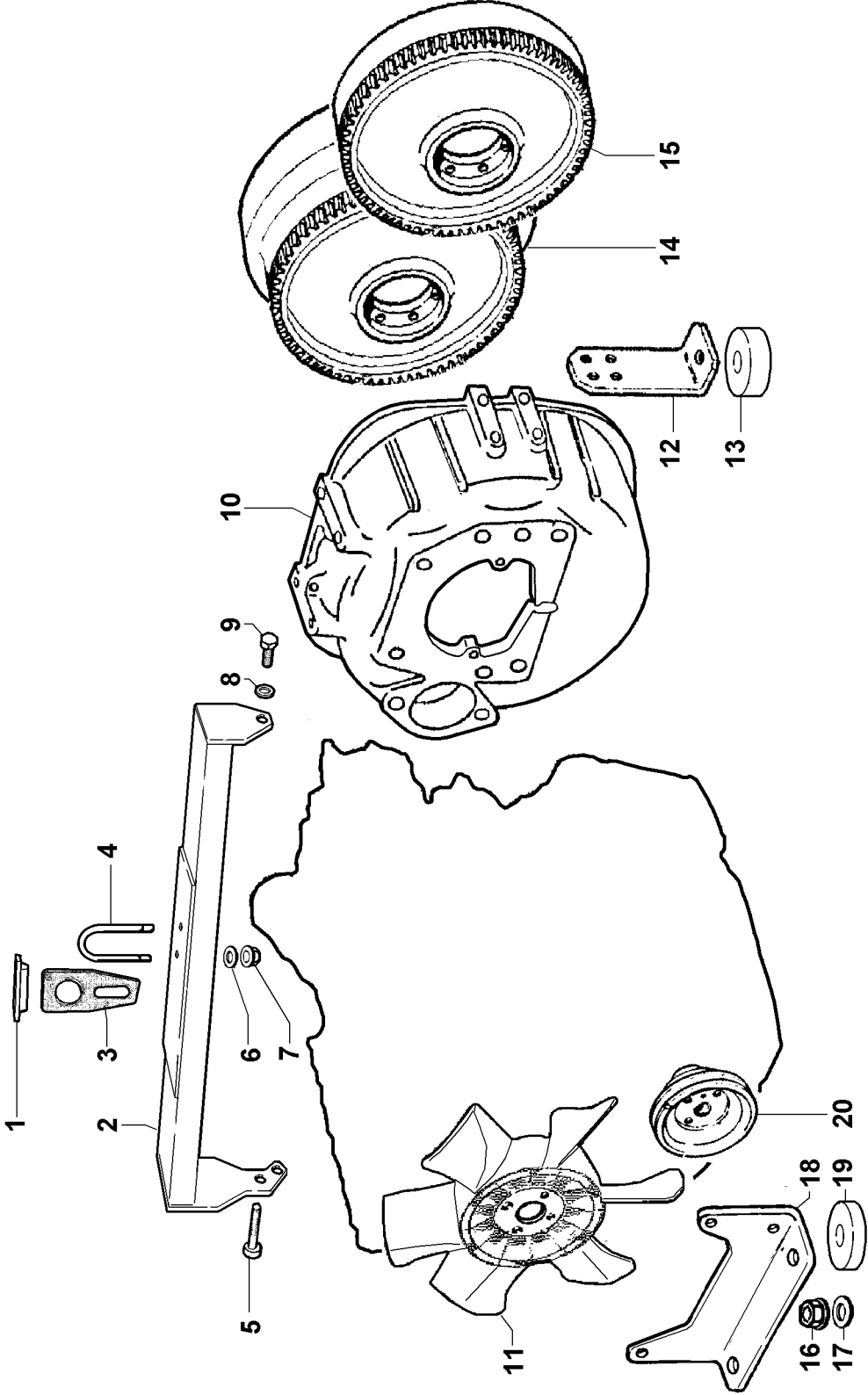
R



**SILEO 1000
1400**



per altri particolari vedi tavola ricambi del motore
for other parts see engine spare parts table



per altri particolari vedi tavola ricambi del motore
for other parts see engine spare parts table