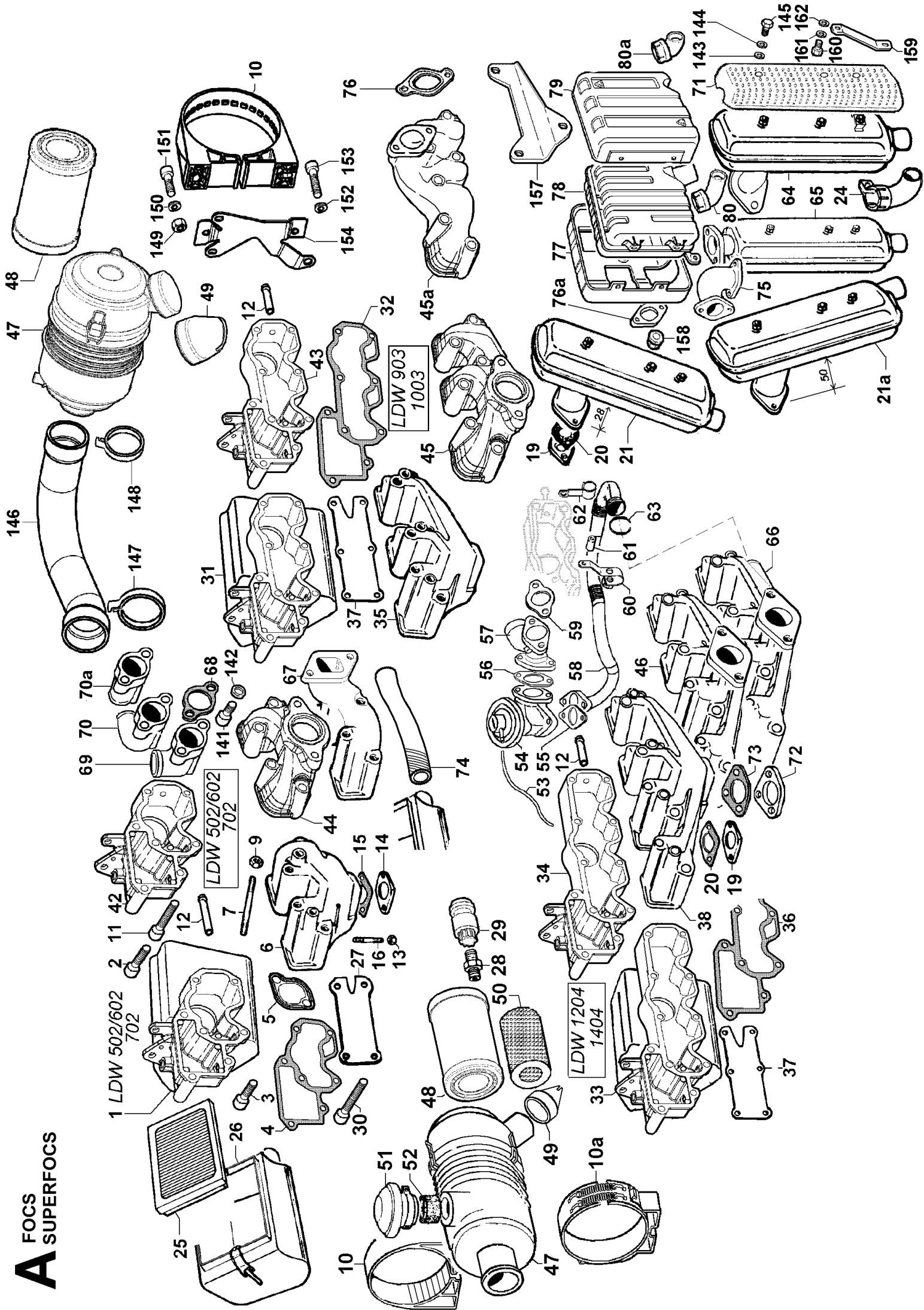
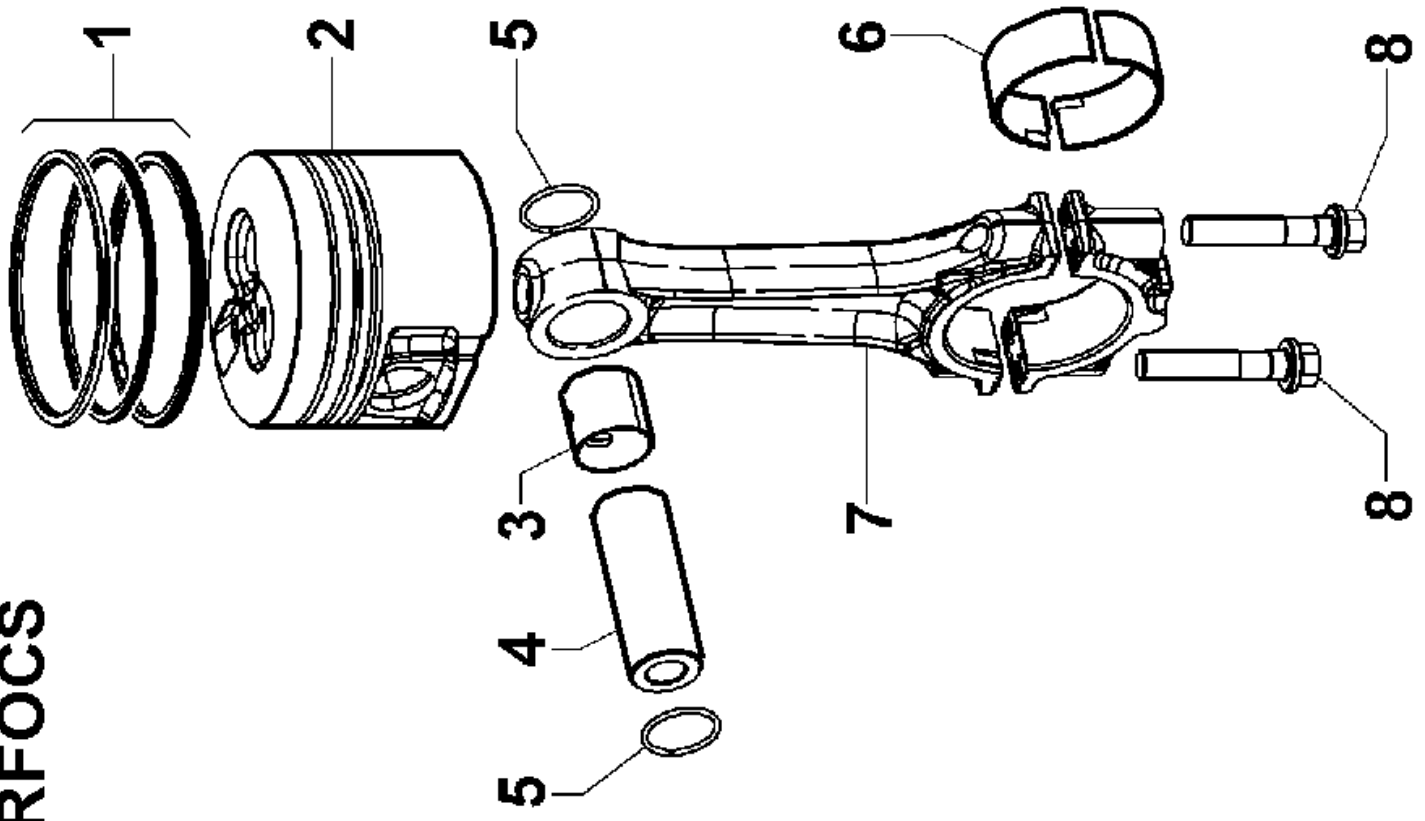


A FOCs SUPERFOCS



B FOCs SUPERFOCS

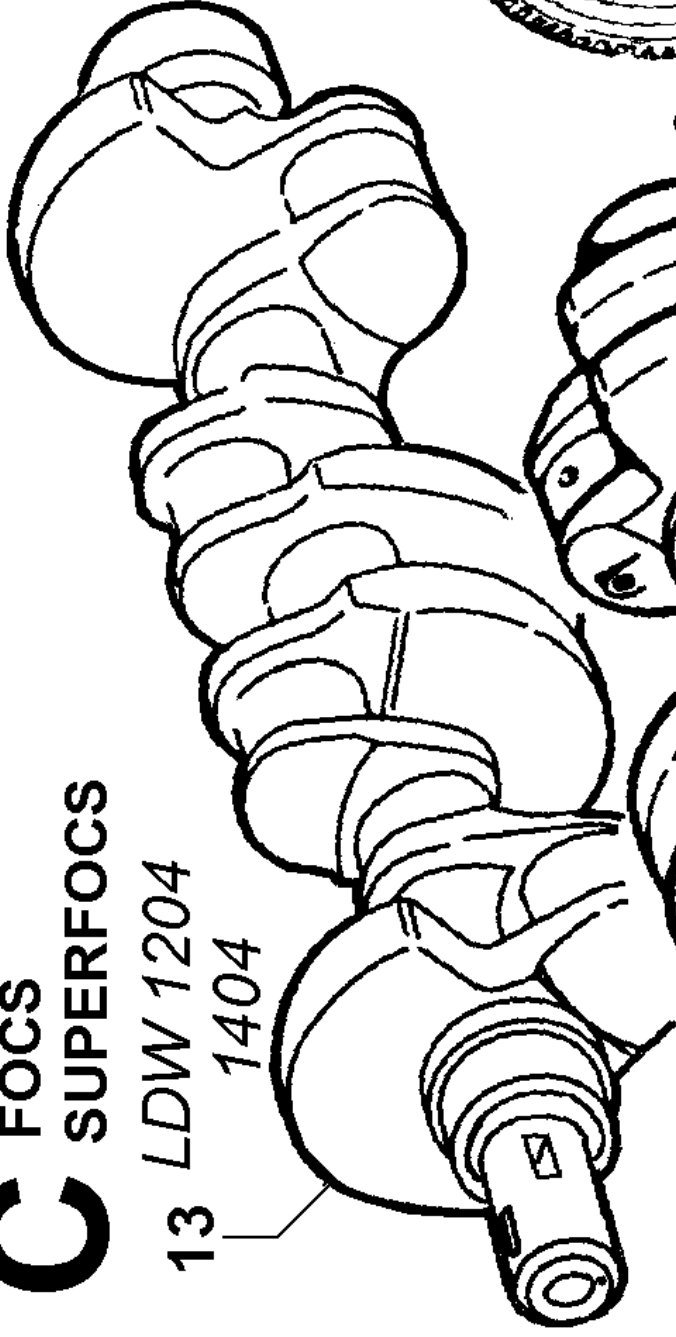




FOCS
SUPERFOCS

13 LDW 1204

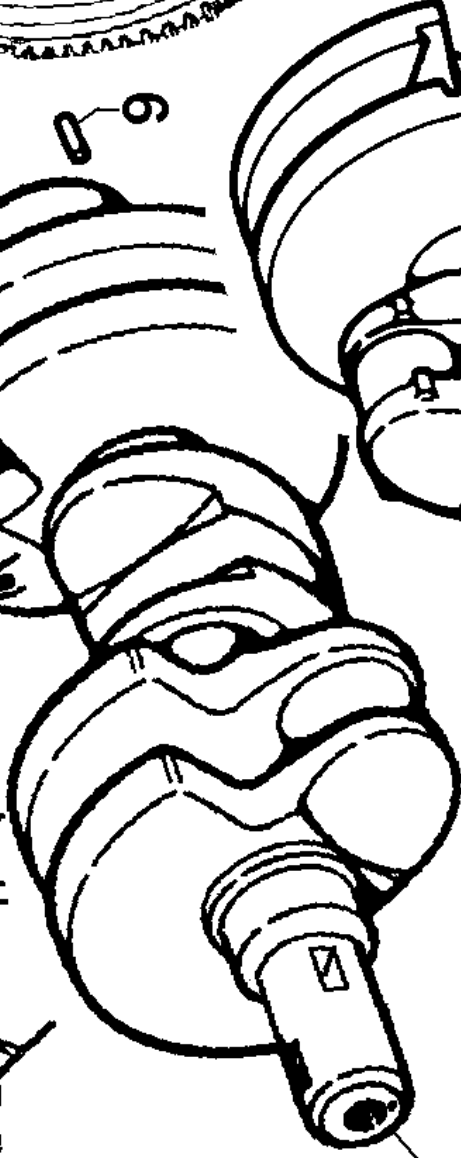
1404



9

12 LDW 903

1003

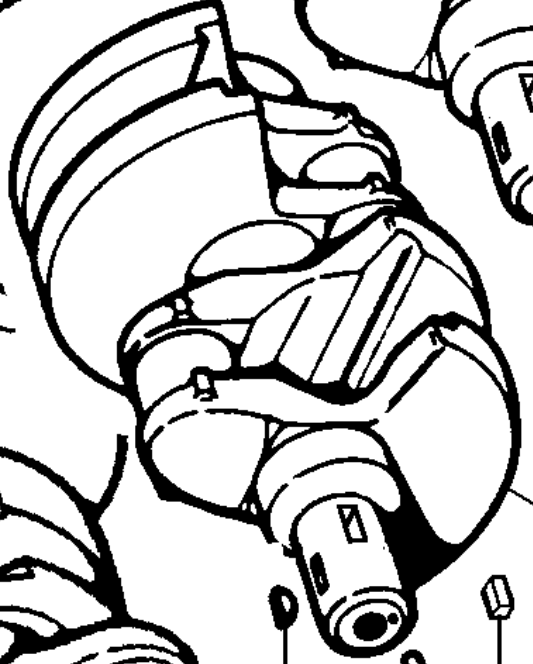


11

10

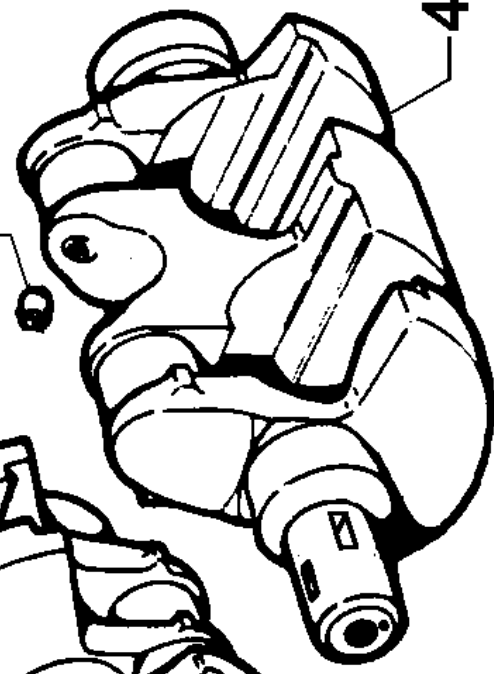
LDW 602

702



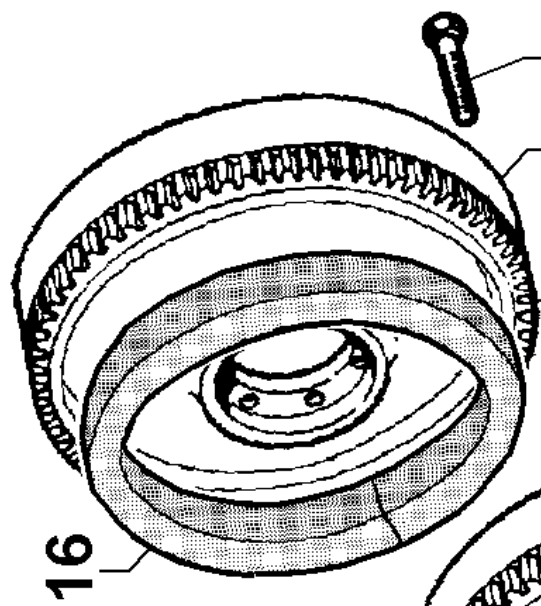
2

8



4

LDW 502

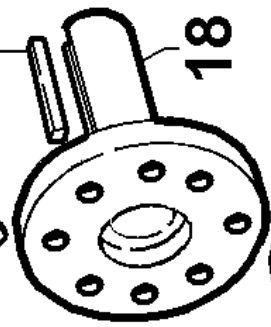


16

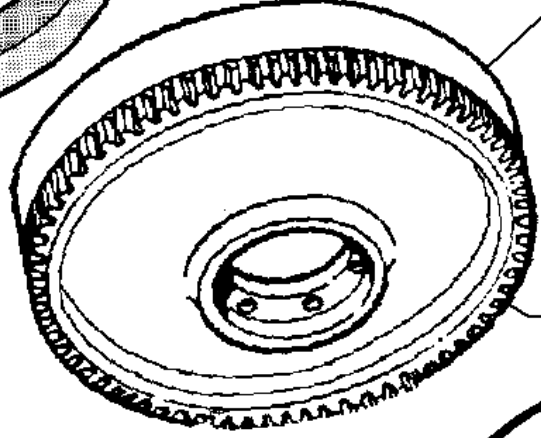
7 7

21 22

17



18



6

3

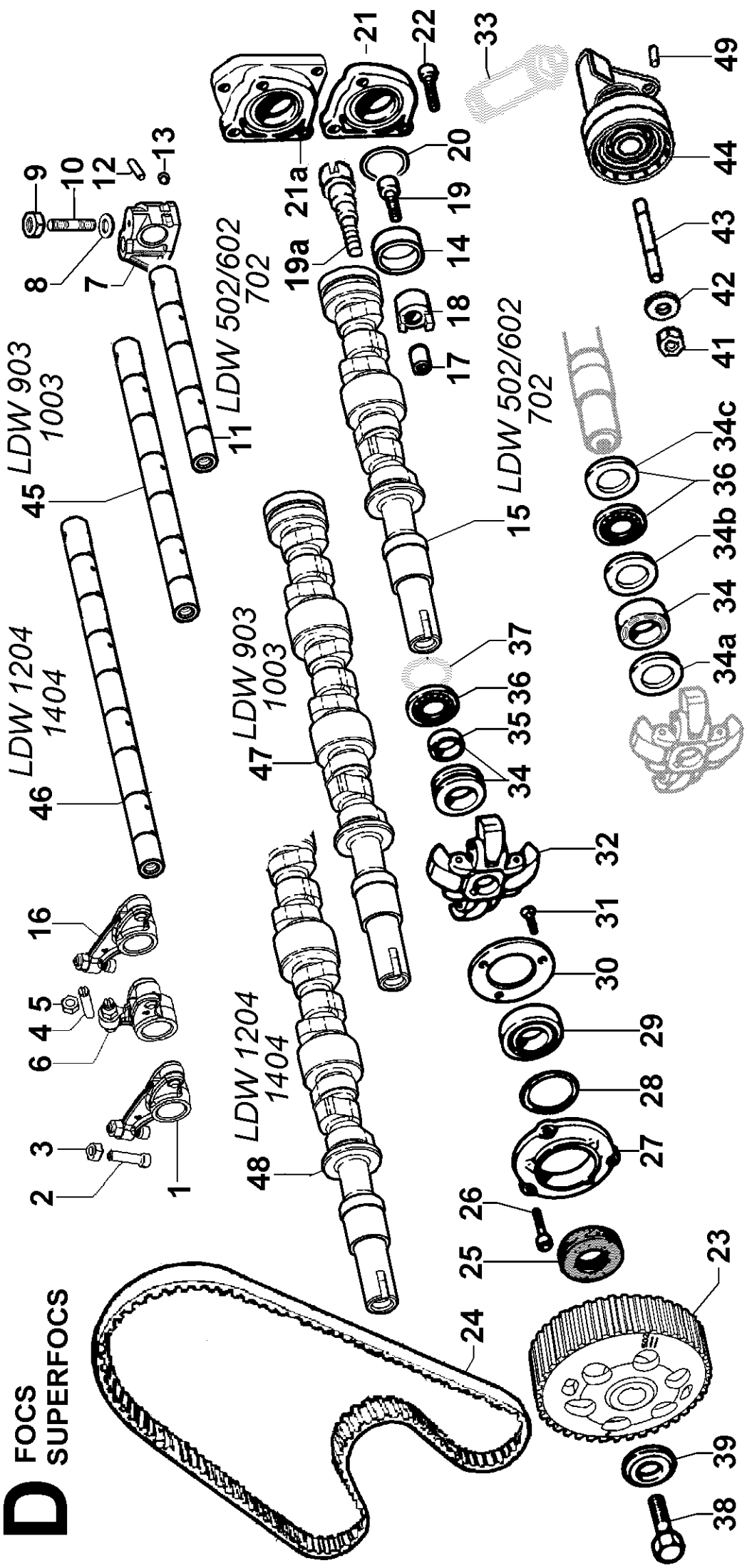
5



14

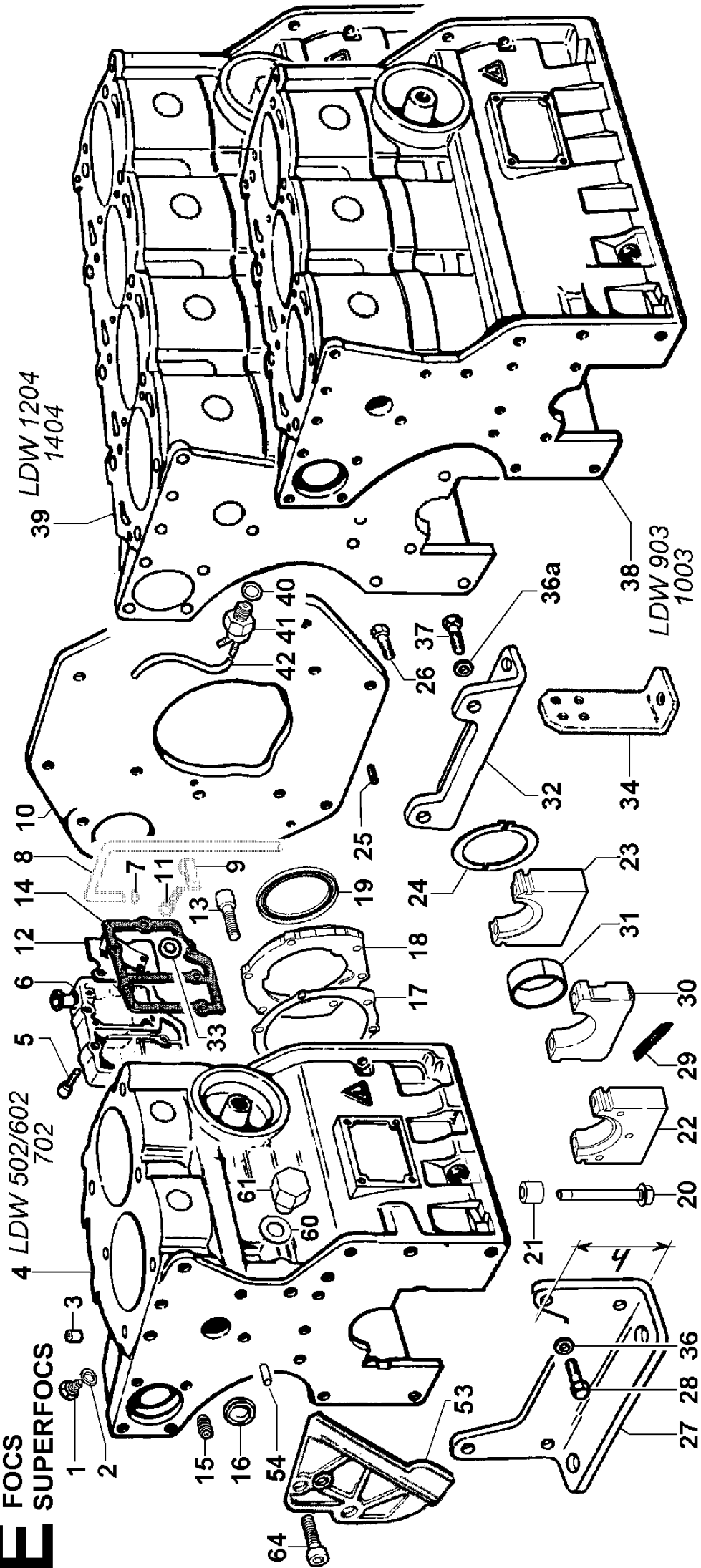
15

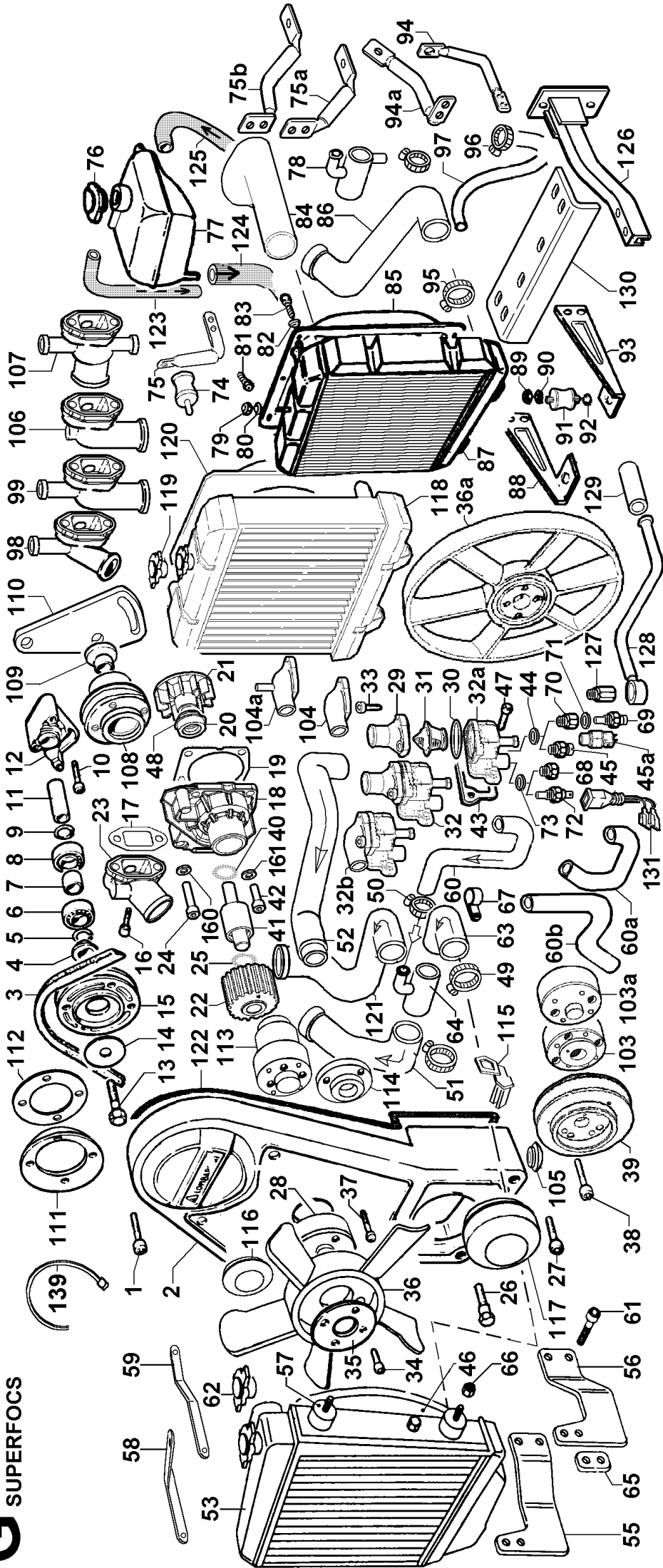
D FOCSS SUPERFOCS



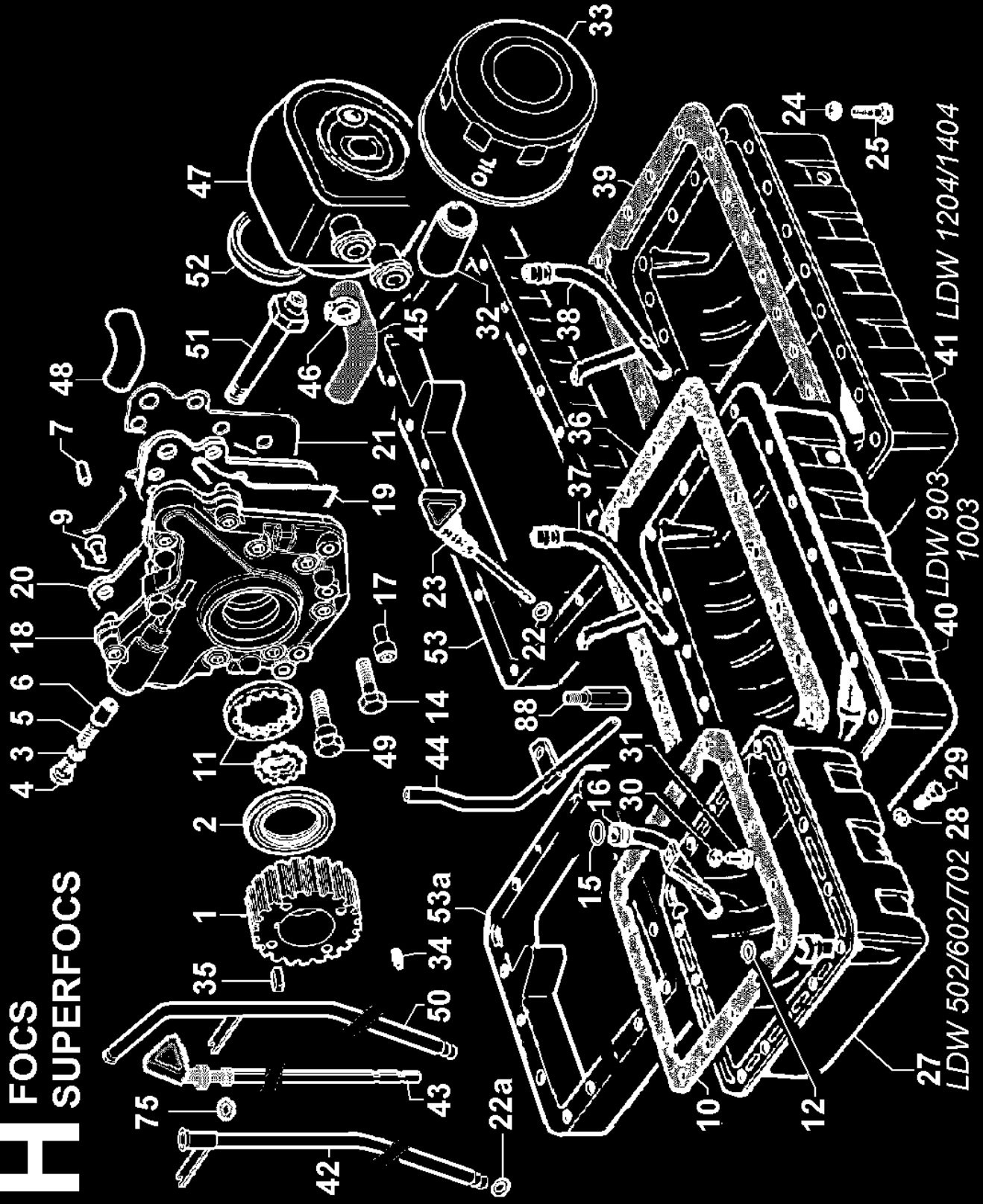
E

**FOCS
SUPERFOCS**





H FOCs SUPERFOCS



**FOCS
SUPERFOCS**

54 55 53 LDW 1204/1404
52 LDW 903/1003

8a 23 9 8 29
19 20 57
6 LDW 502/602/702

61 59 60 59a
62 63 64

110

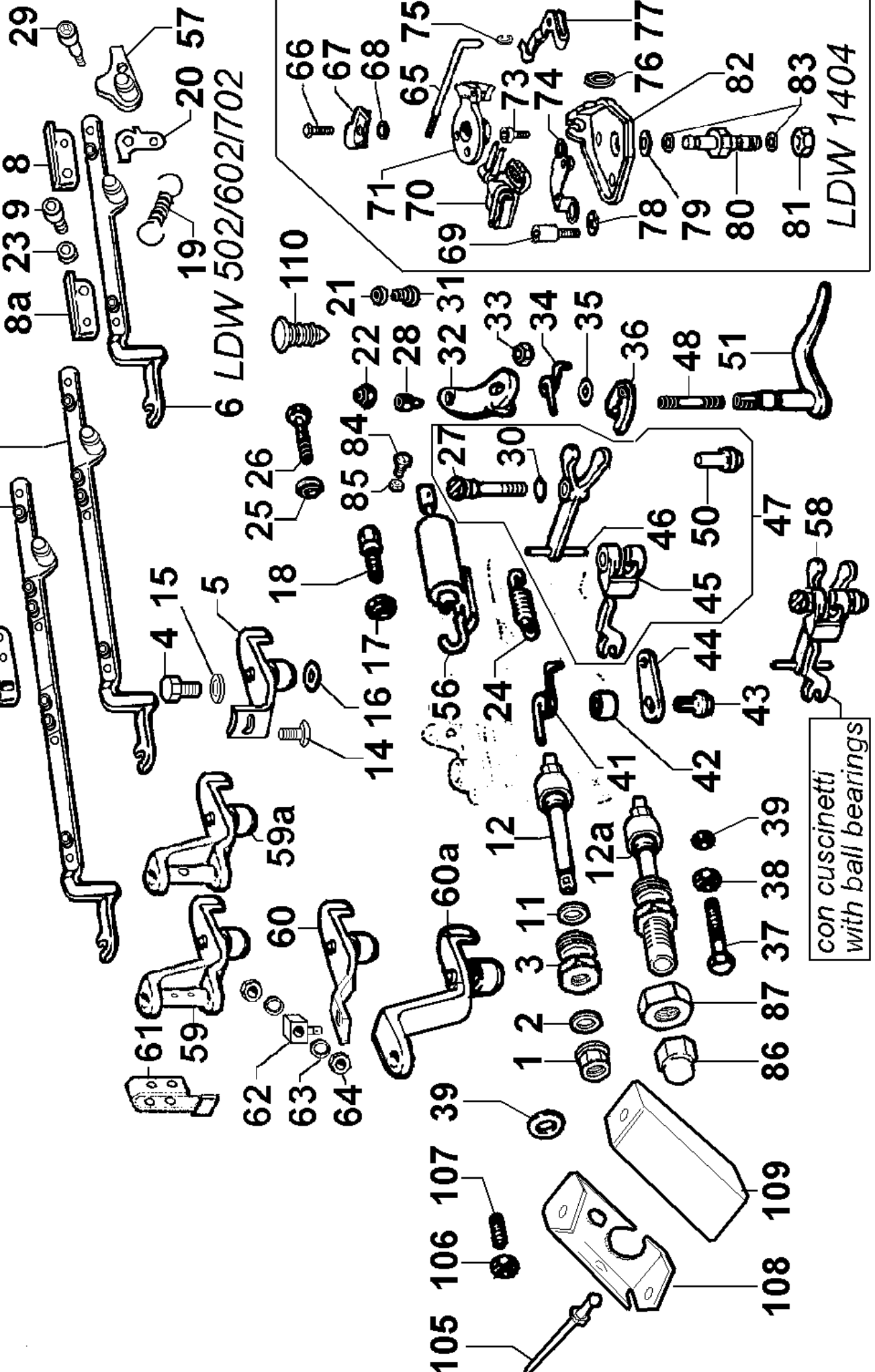
4 15 5 18 25 26 14 16 17 85 84 22 28 32 31 69

105 106 107 39 108 109
1 2 3 11 12 12a 41 42 43 44 45 50 47 58
86 87 37 38 39

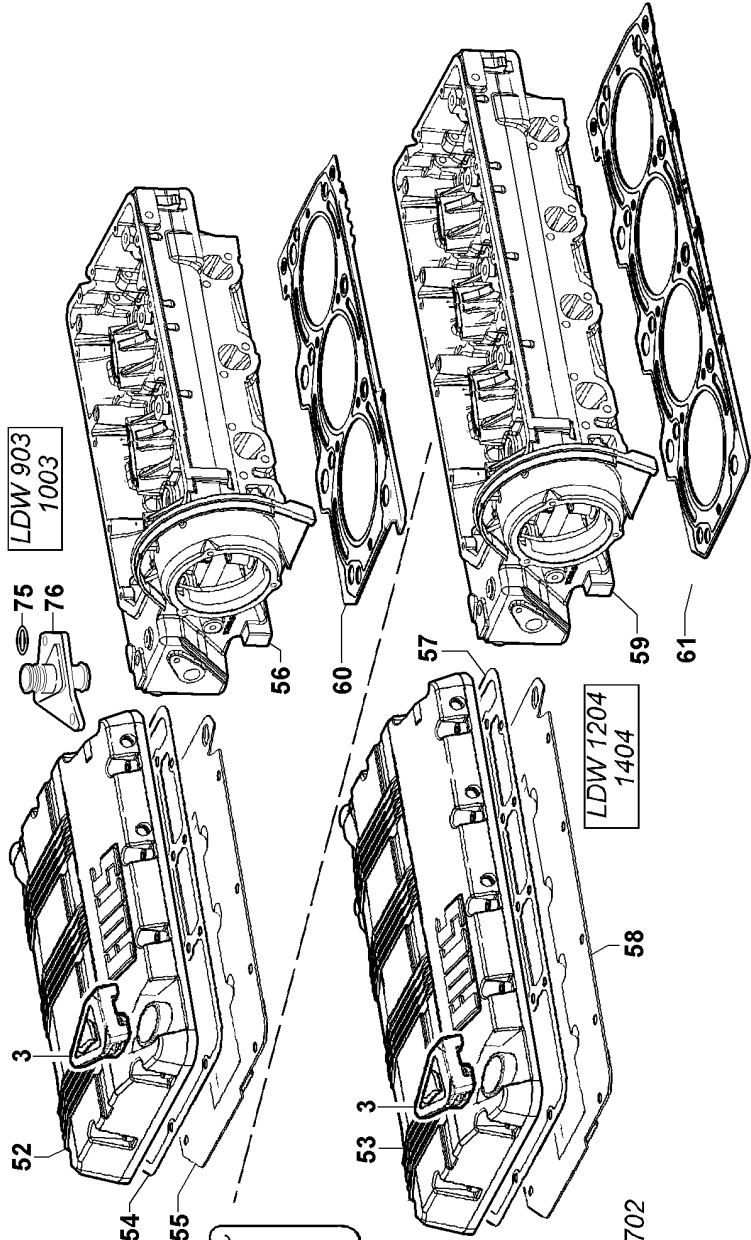
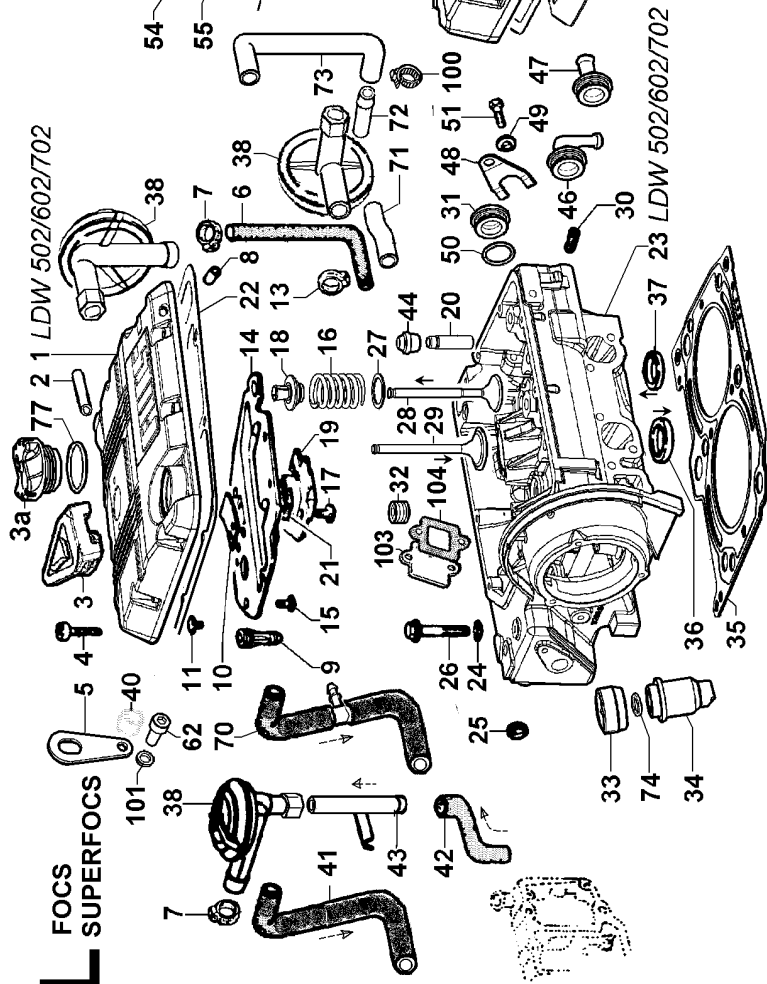
27 30 46 48 51

66 67 68 71 70 65 75 73 74 76 77 78 79 80 81 82 83
LDW 1404

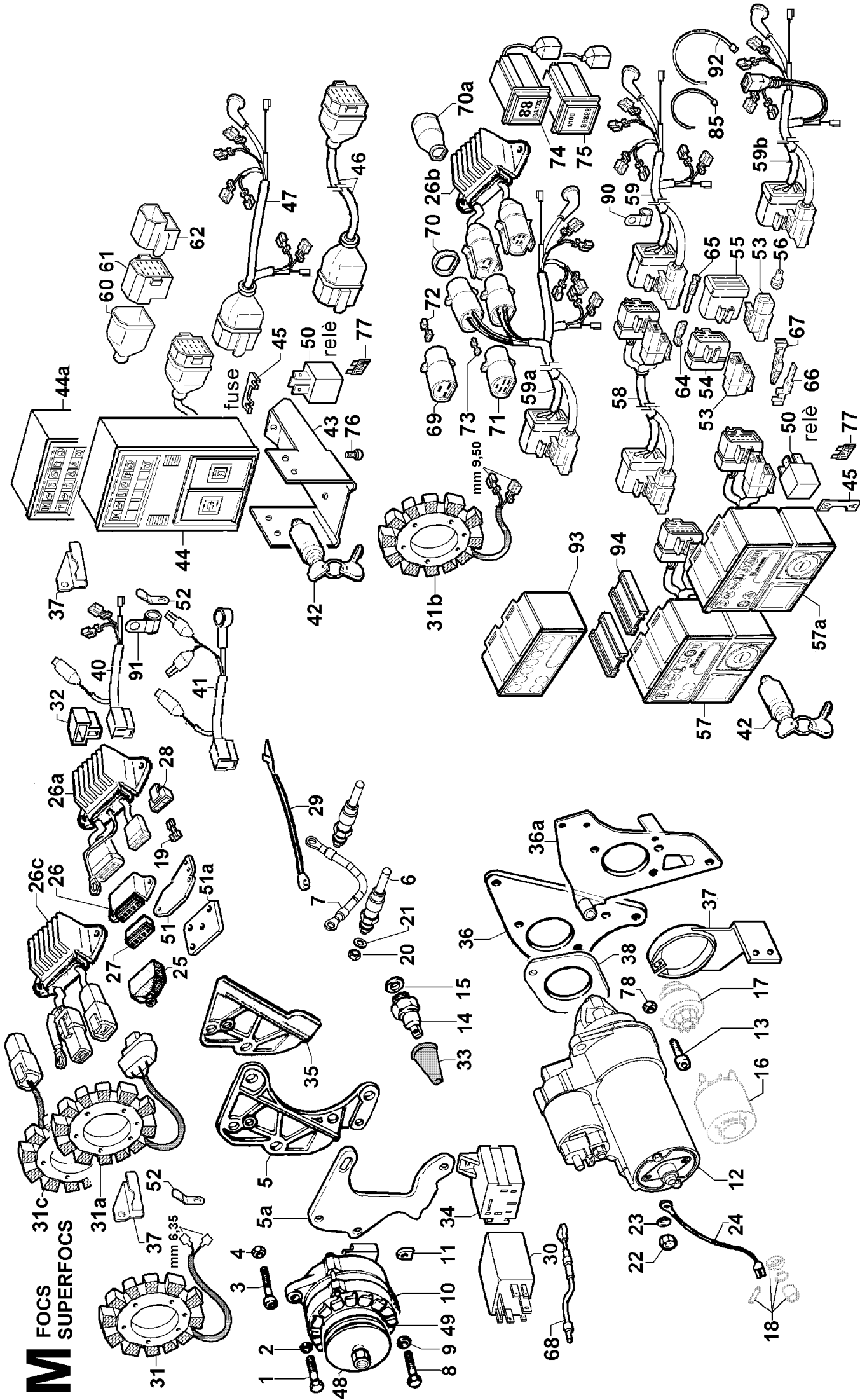
con cuscinetti
with ball bearings



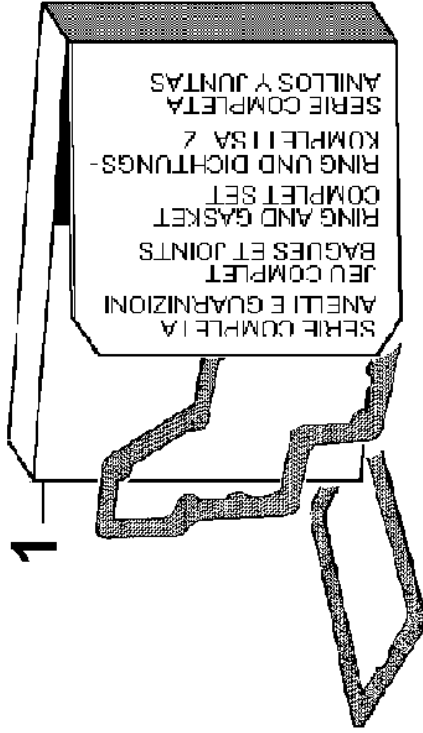
**FOCS
SUPERFOCS**



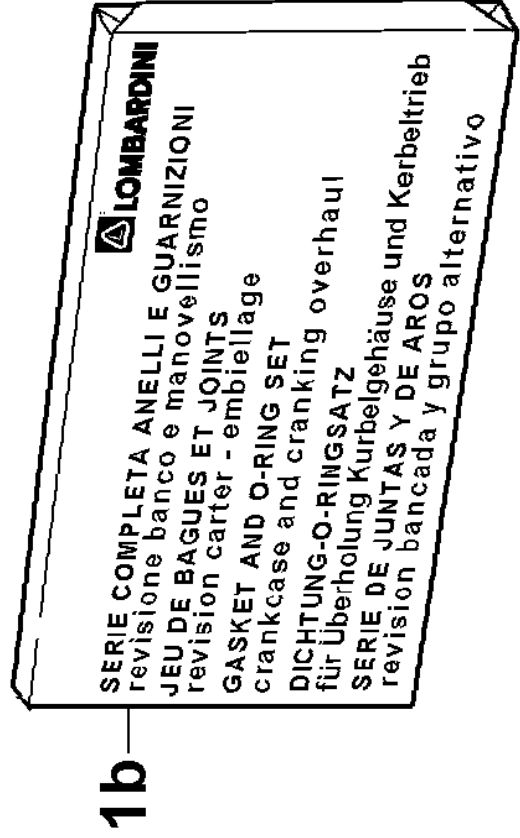
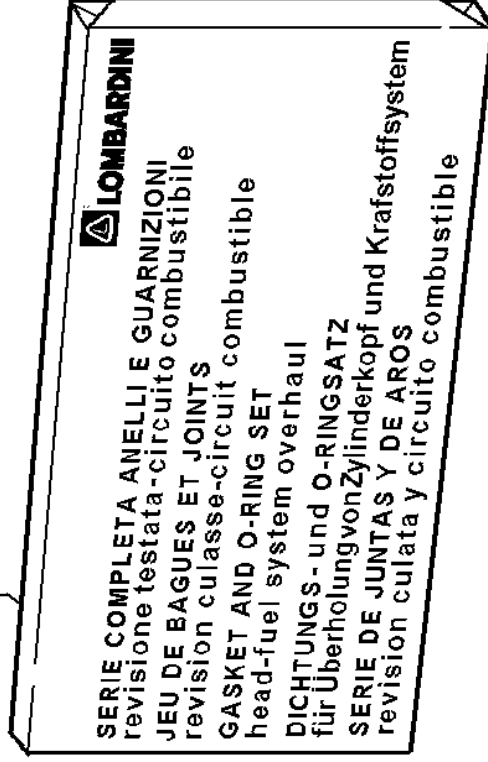
M FOCUS SUPERFOCS



NFOCS SUPERFOCS

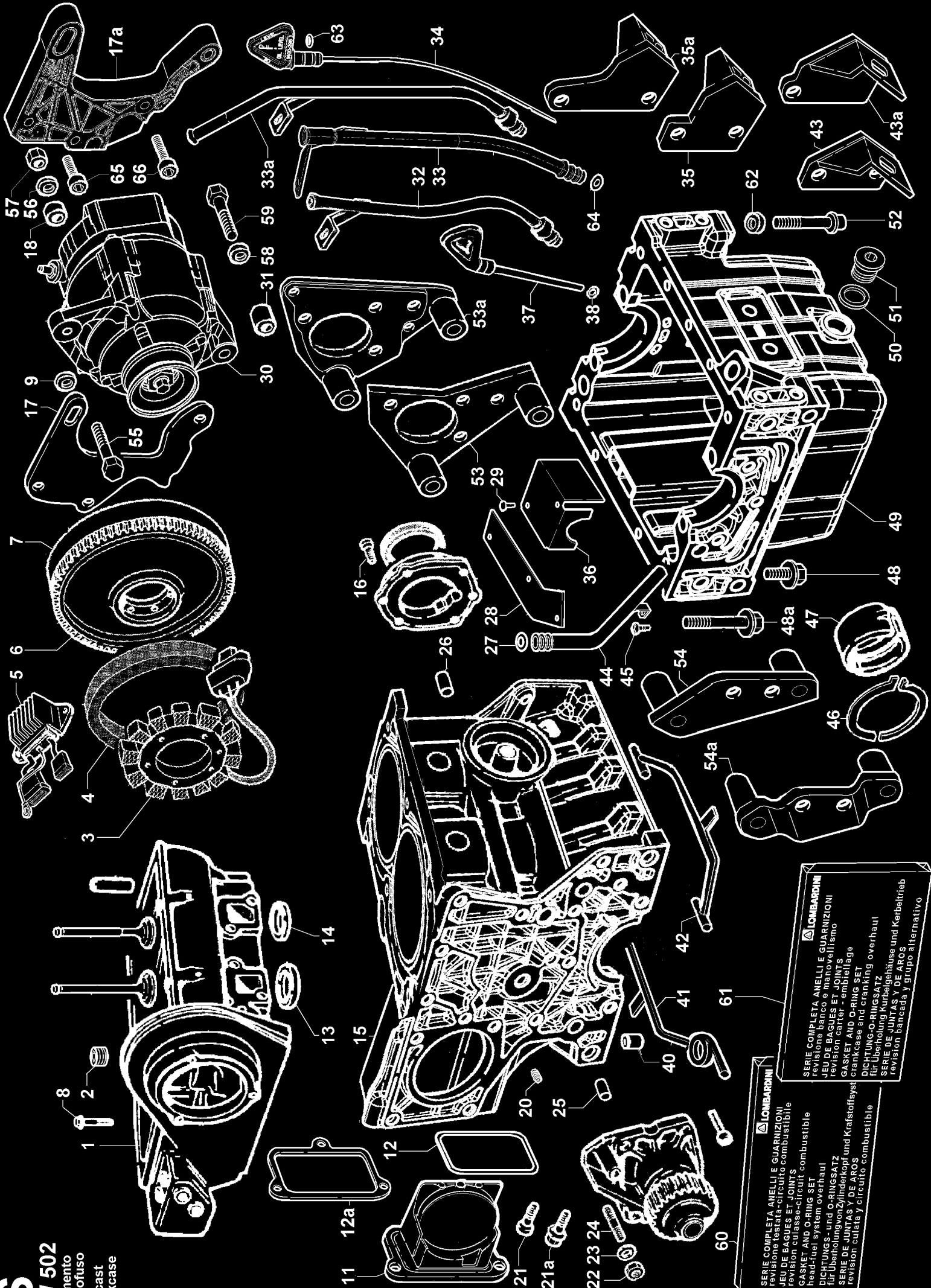


1a



1b

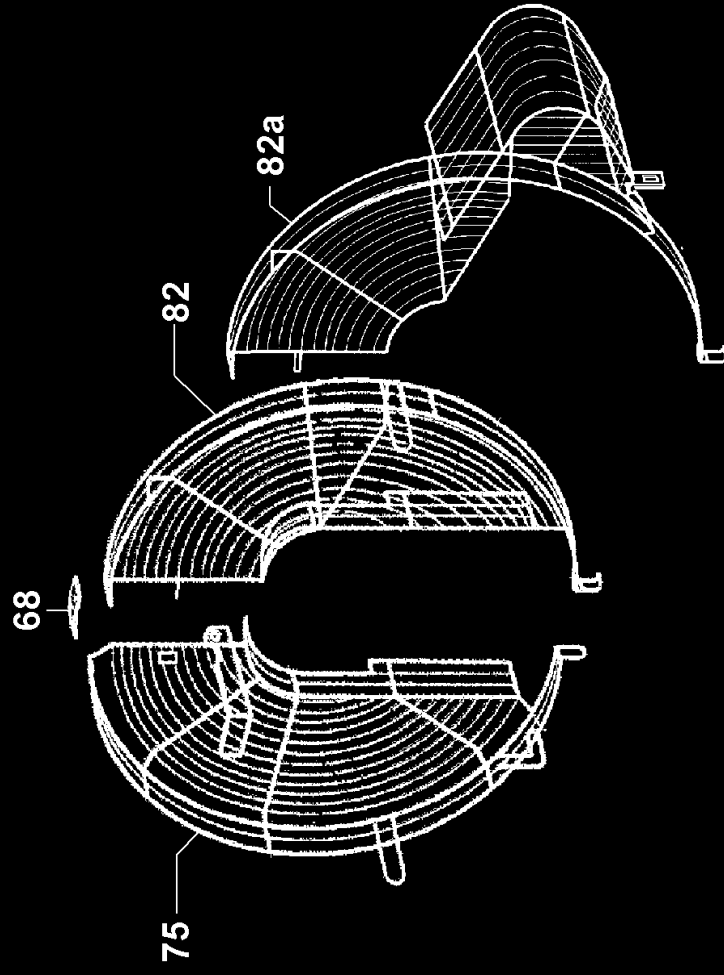
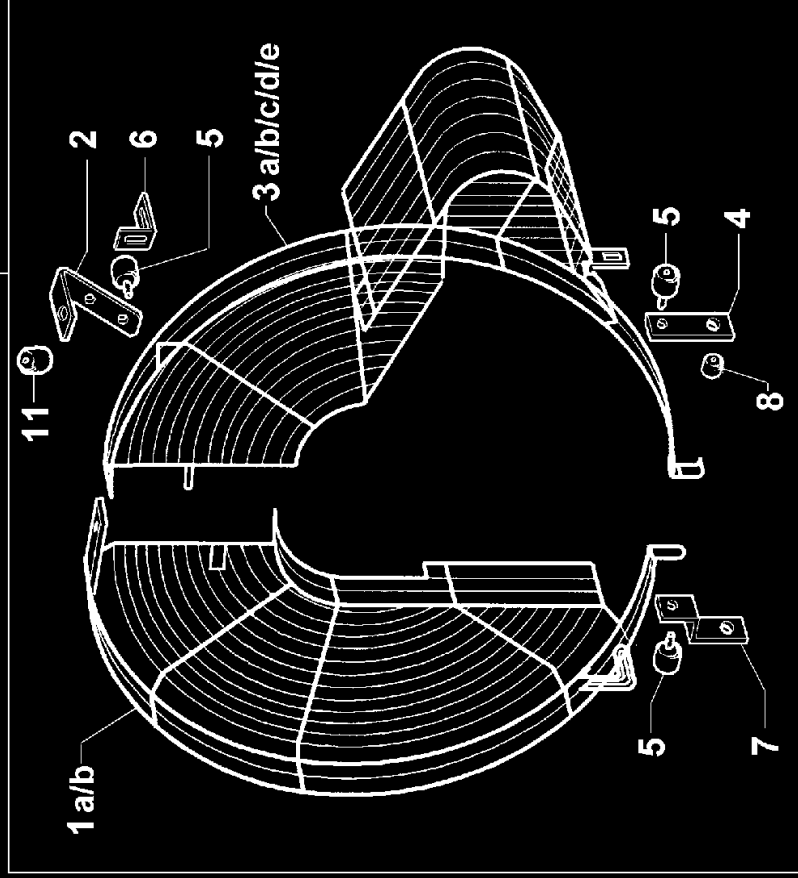
S
LDW 502
 basamento
 pressofuso
 diecast
 crankcase



LOMBARDINI
 SERIE COMPLETA ANELLI E GUARNIZIONI
 revisione testata-circuito combustibile
 JEU DE BAGUES ET JOINTS
 revision collase-circuit combustible
 GASKET AND O-RING SET
 head-fuel system overhaul
 DICHTUNGS- und O-RINGSATZ
 für Überholung von Zylinderkopf und Kraftstoffsystem
 SERIE DE JUNTAS Y DE AROS
 revision culata y grupo alternativo

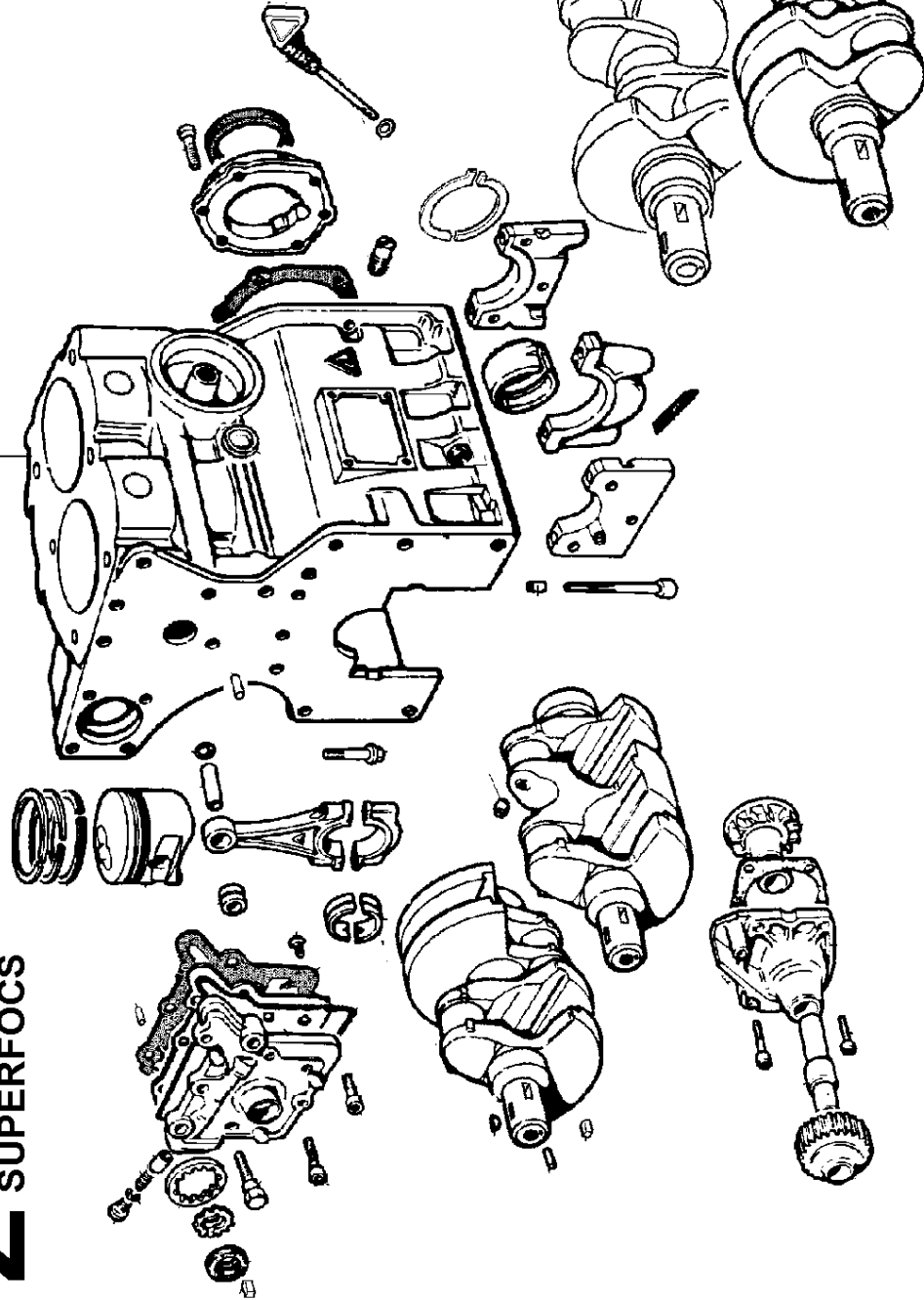
LOMBARDINI
 SERIE COMPLETA ANELLI E GUARNIZIONI
 revisione banco e manovellismo
 JEU DE BAGUES ET JOINTS
 revision carter et bielle
 GASKET AND O-RING SET
 crankcase and cranking overhaul
 DICHTUNG-O-RINGSATZ
 für Überholung Kurbelgehäuses und Kerbetrieb
 SERIE DE JUNTAS Y DE AROS
 revision bancada y grupo alternativo

10 a/b/c/d/e

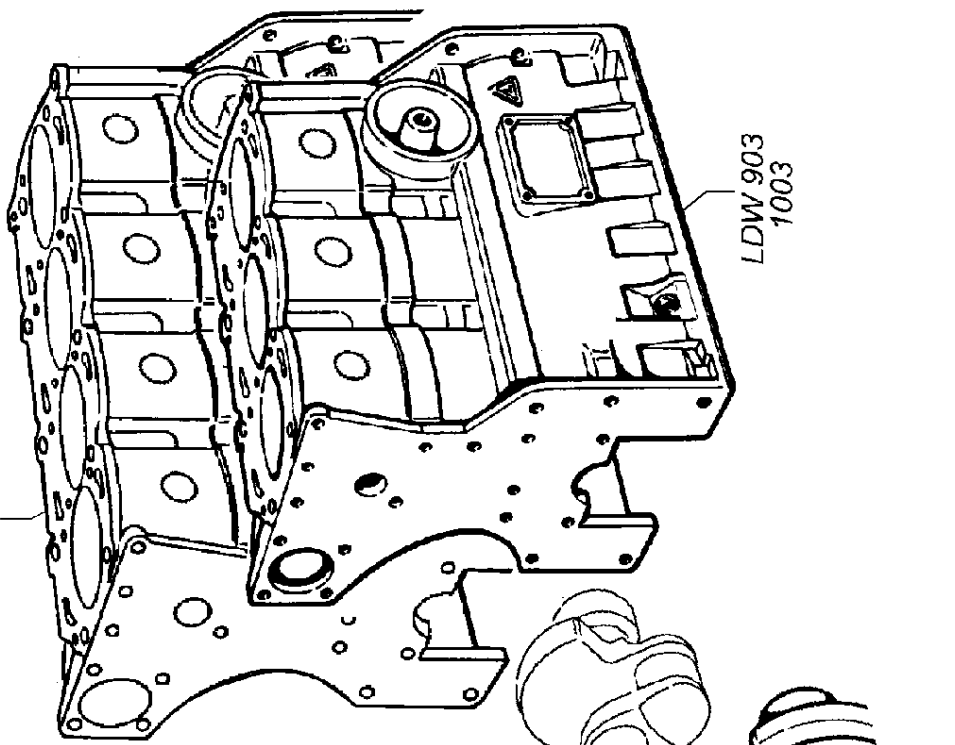


Z FOCs SUPERFOCS

LDW 502/602
702



LDW 1204
1404



LDW 903
1003

