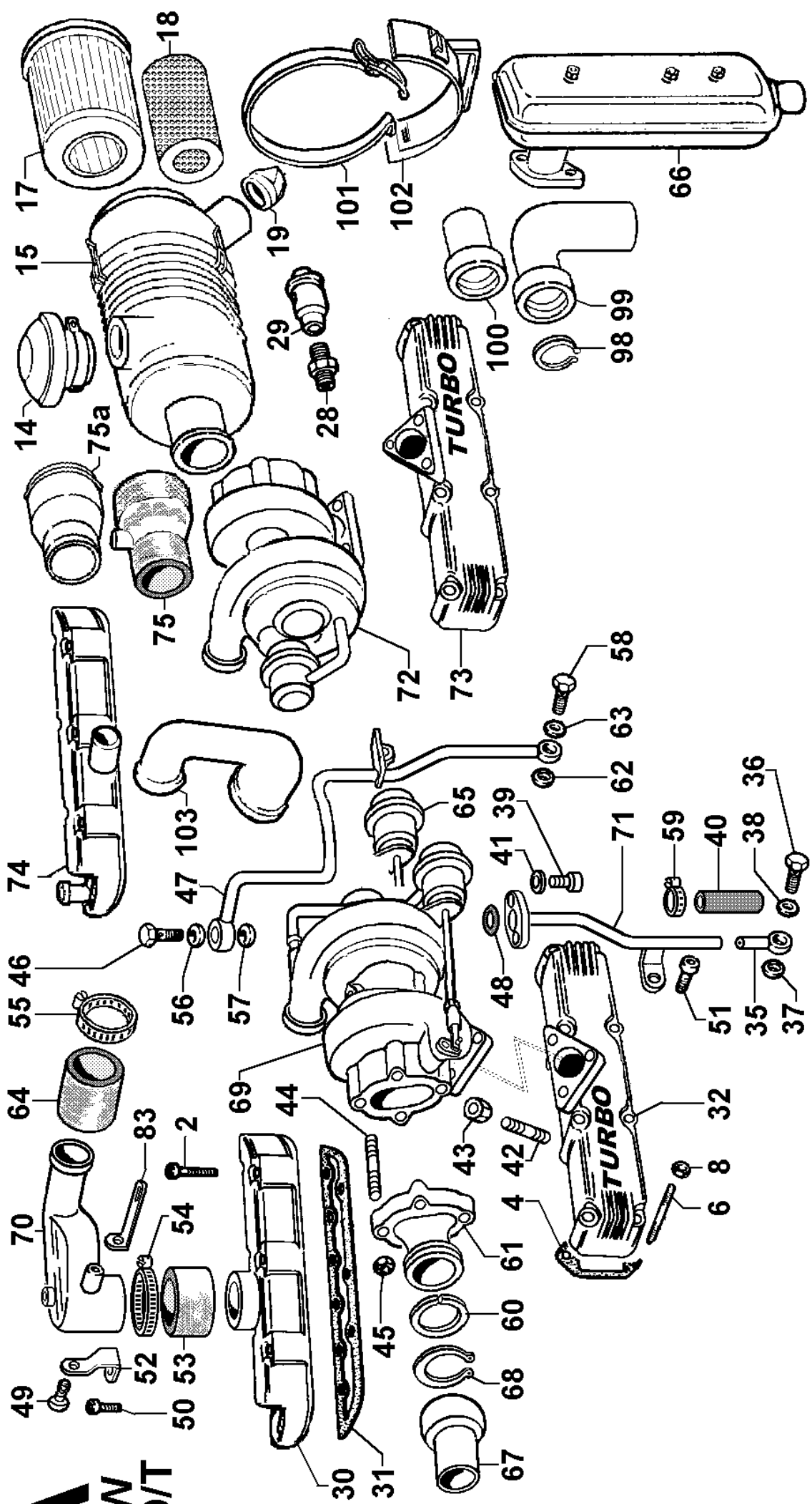
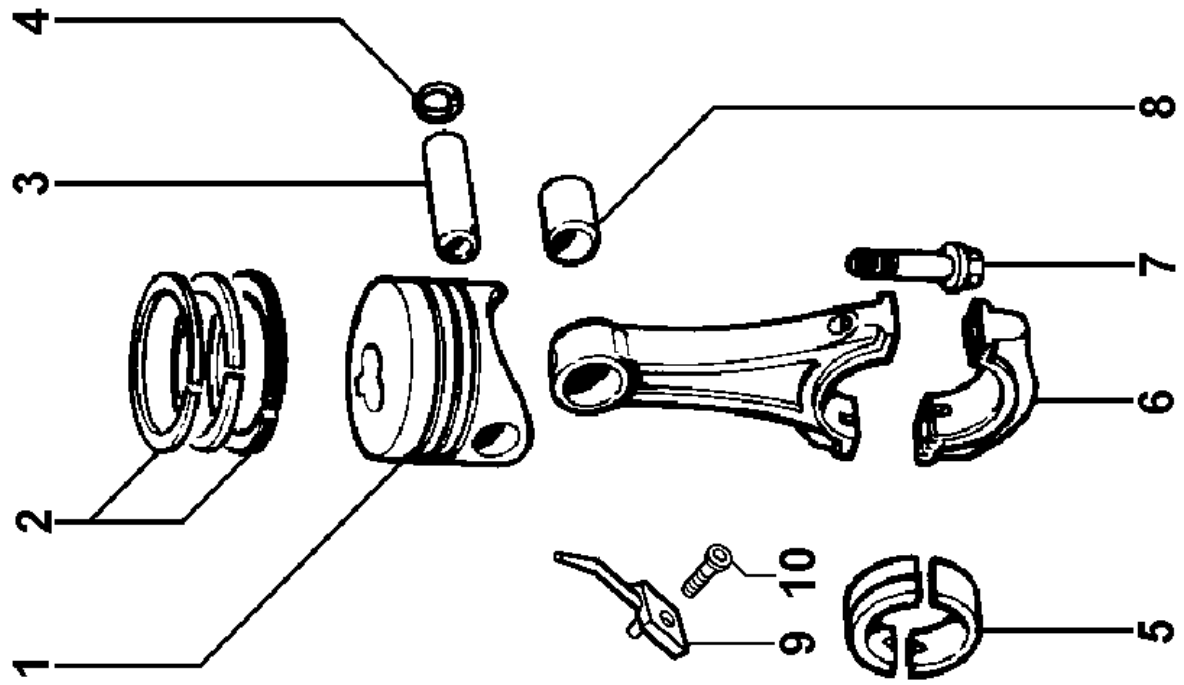


A
LDW
CHD/T



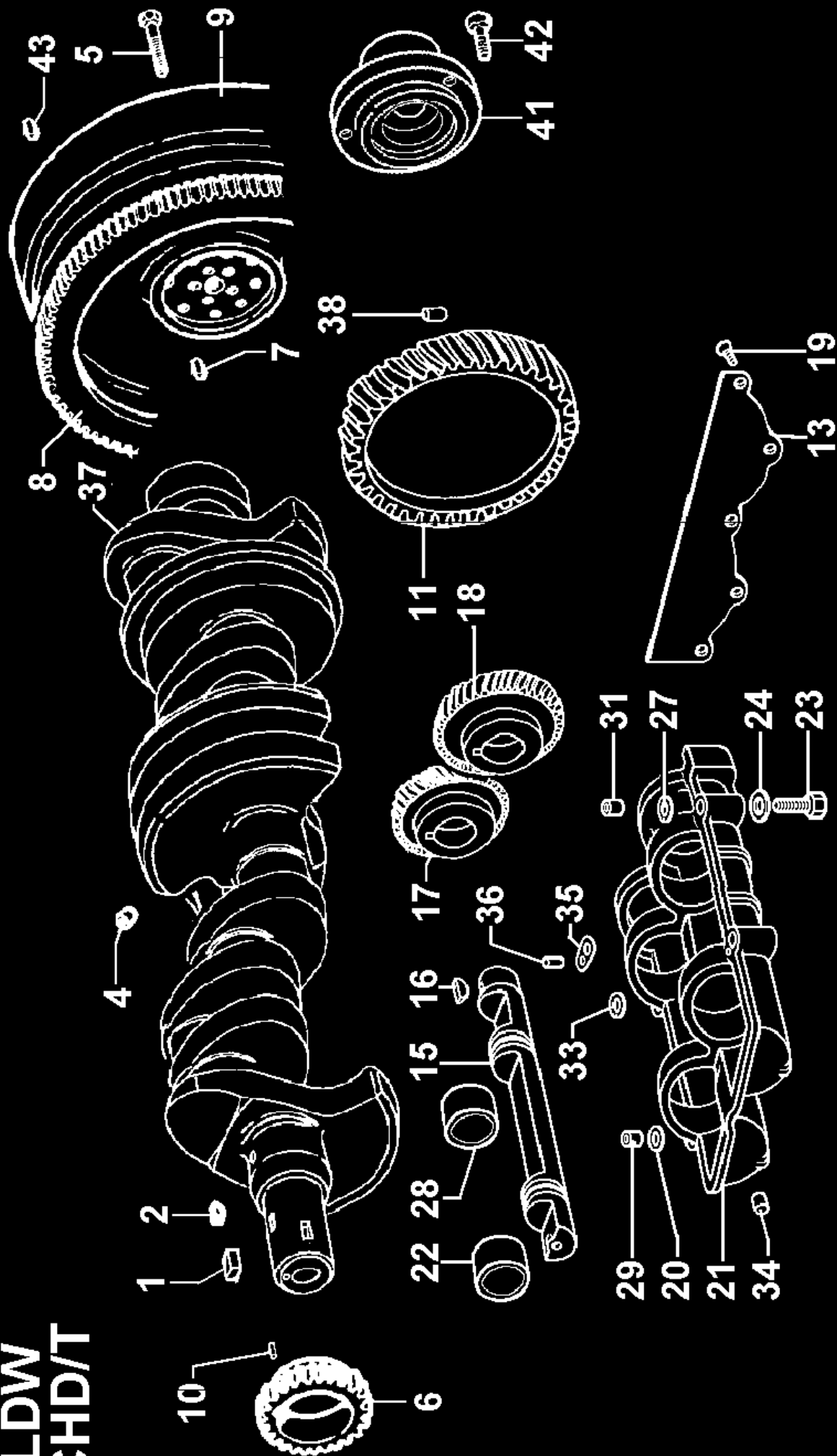
B

LDW
CHD/T

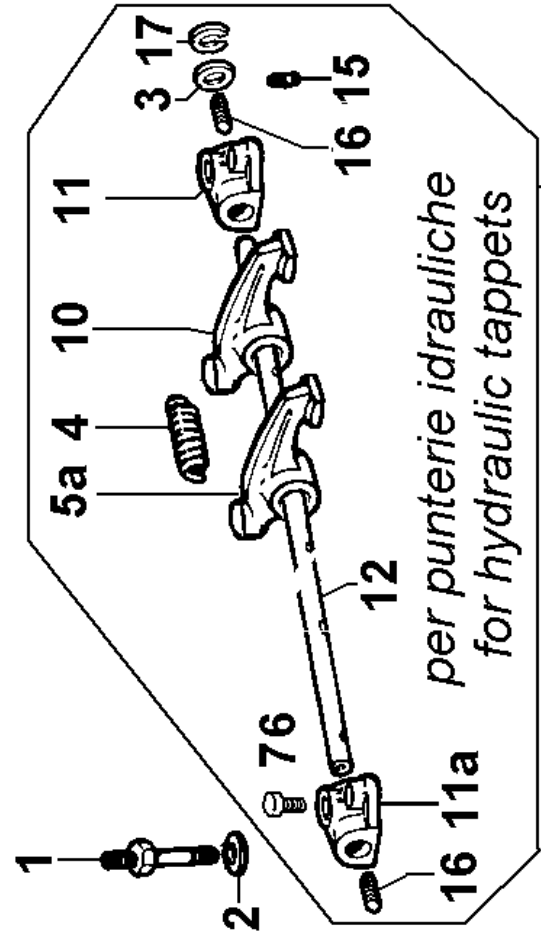


C

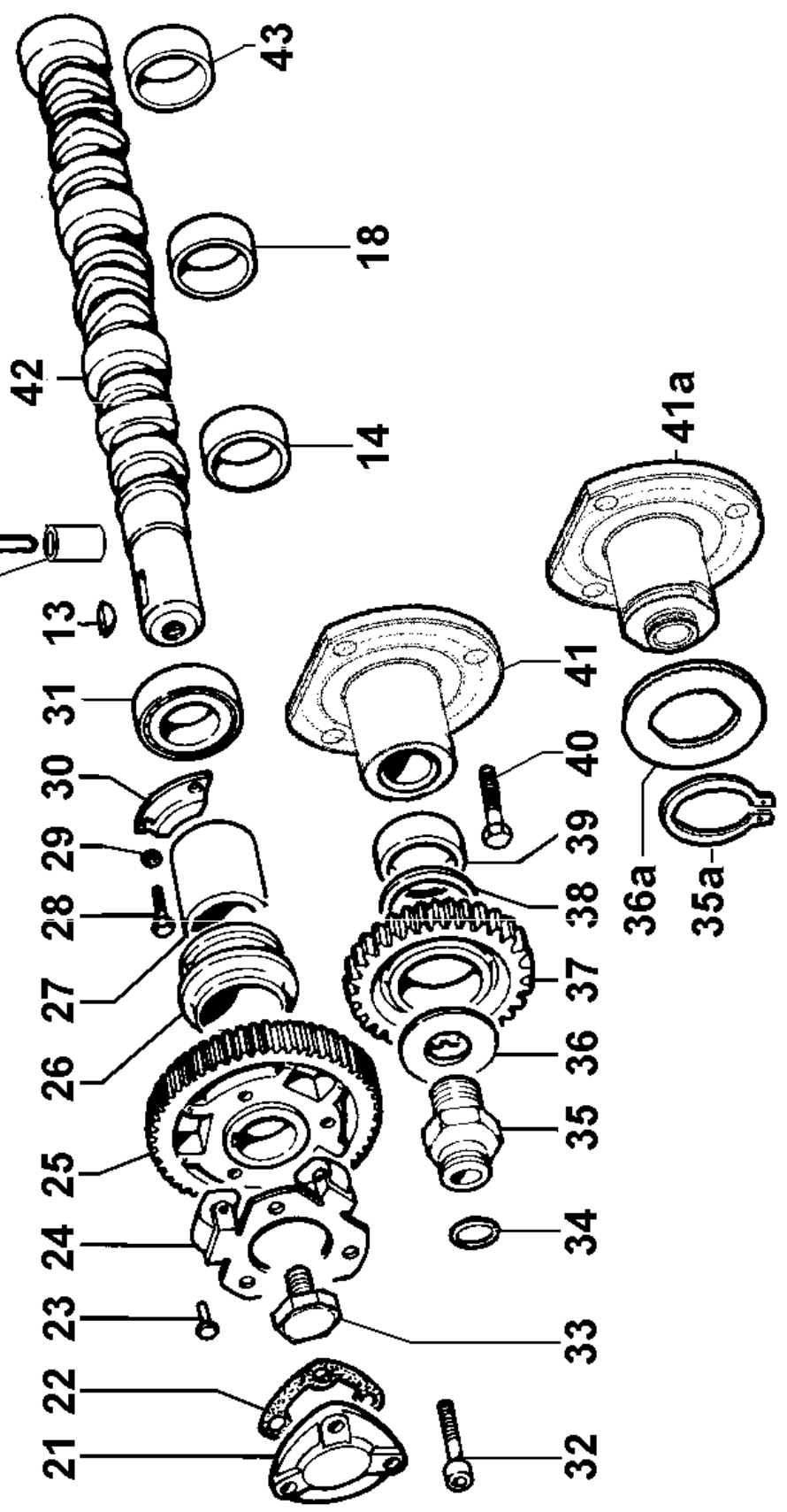
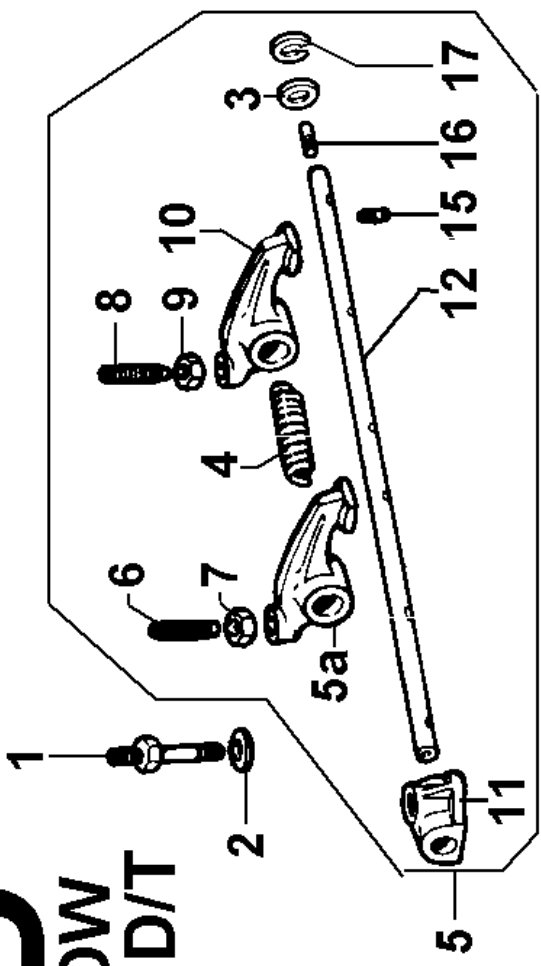
LDW CHD/T



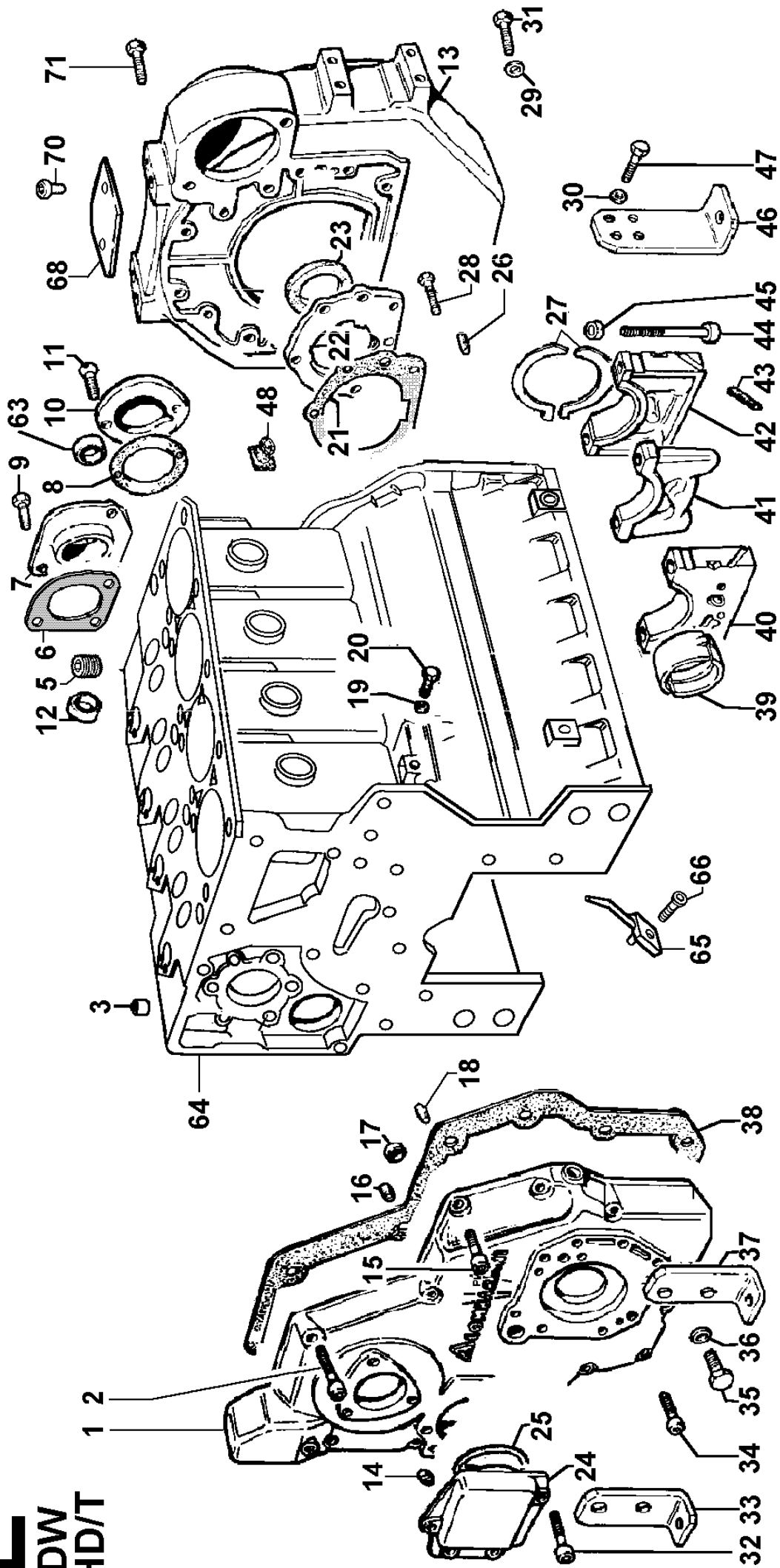
D
LDW
CHD/T



per punterie idrauliche
for hydraulic tappets

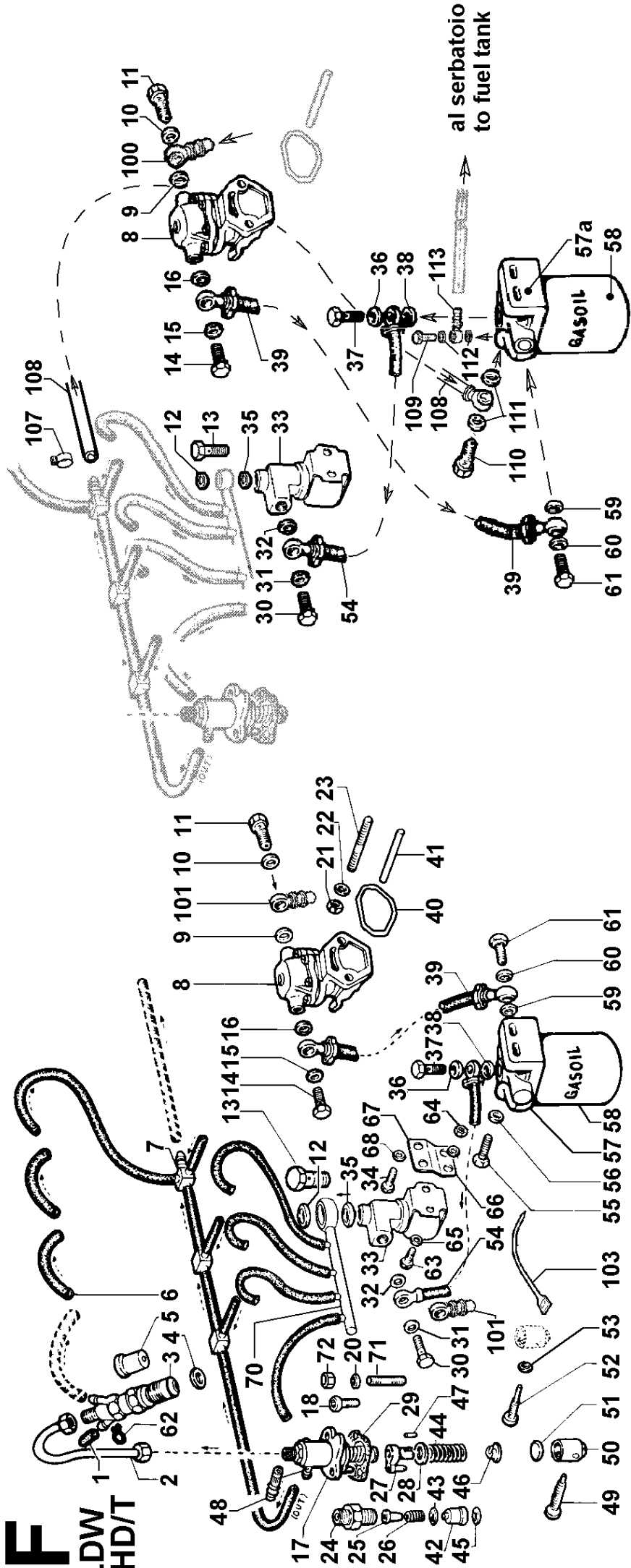


E
LDW
CHD/T

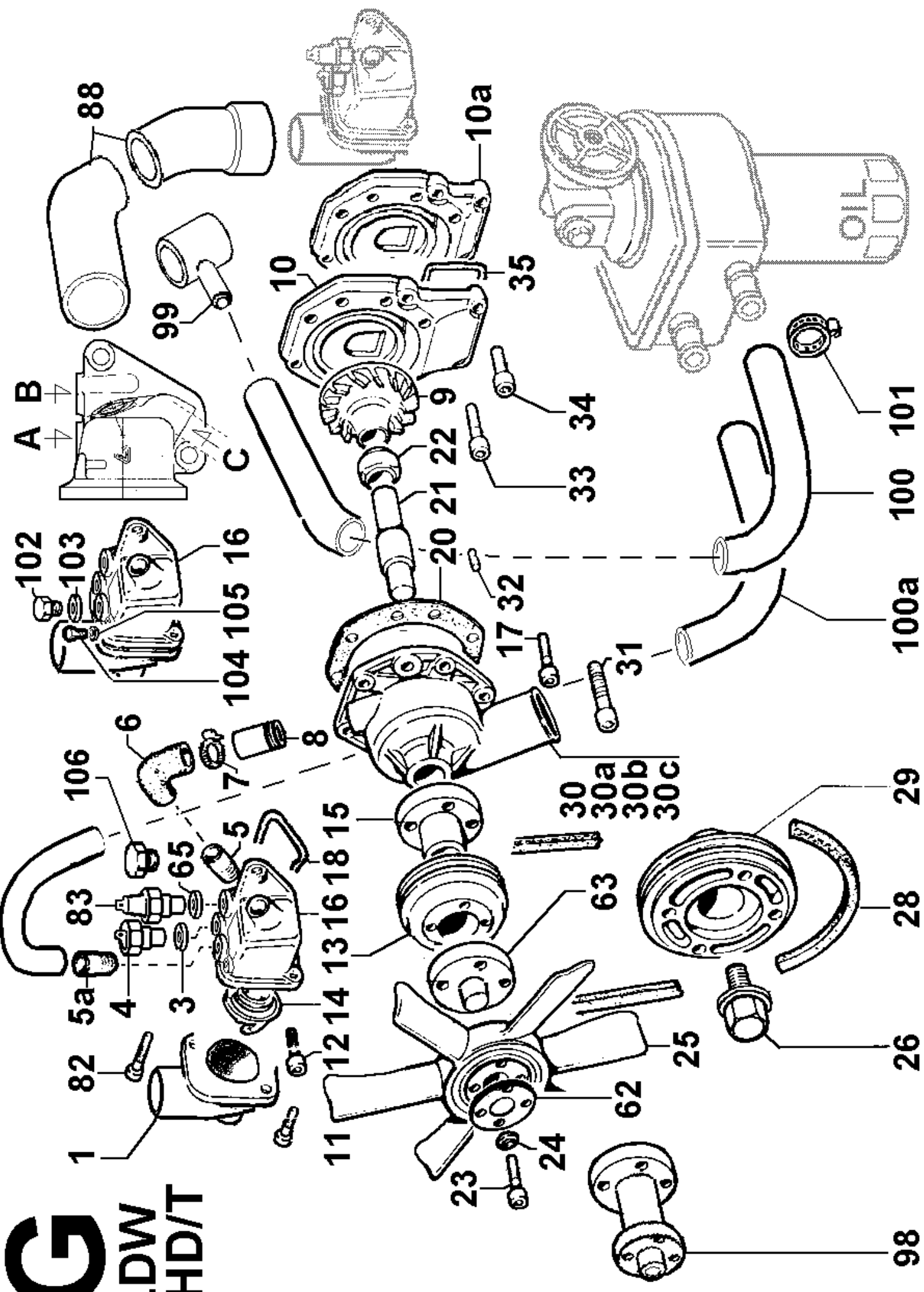


F

LDW
CHD/T

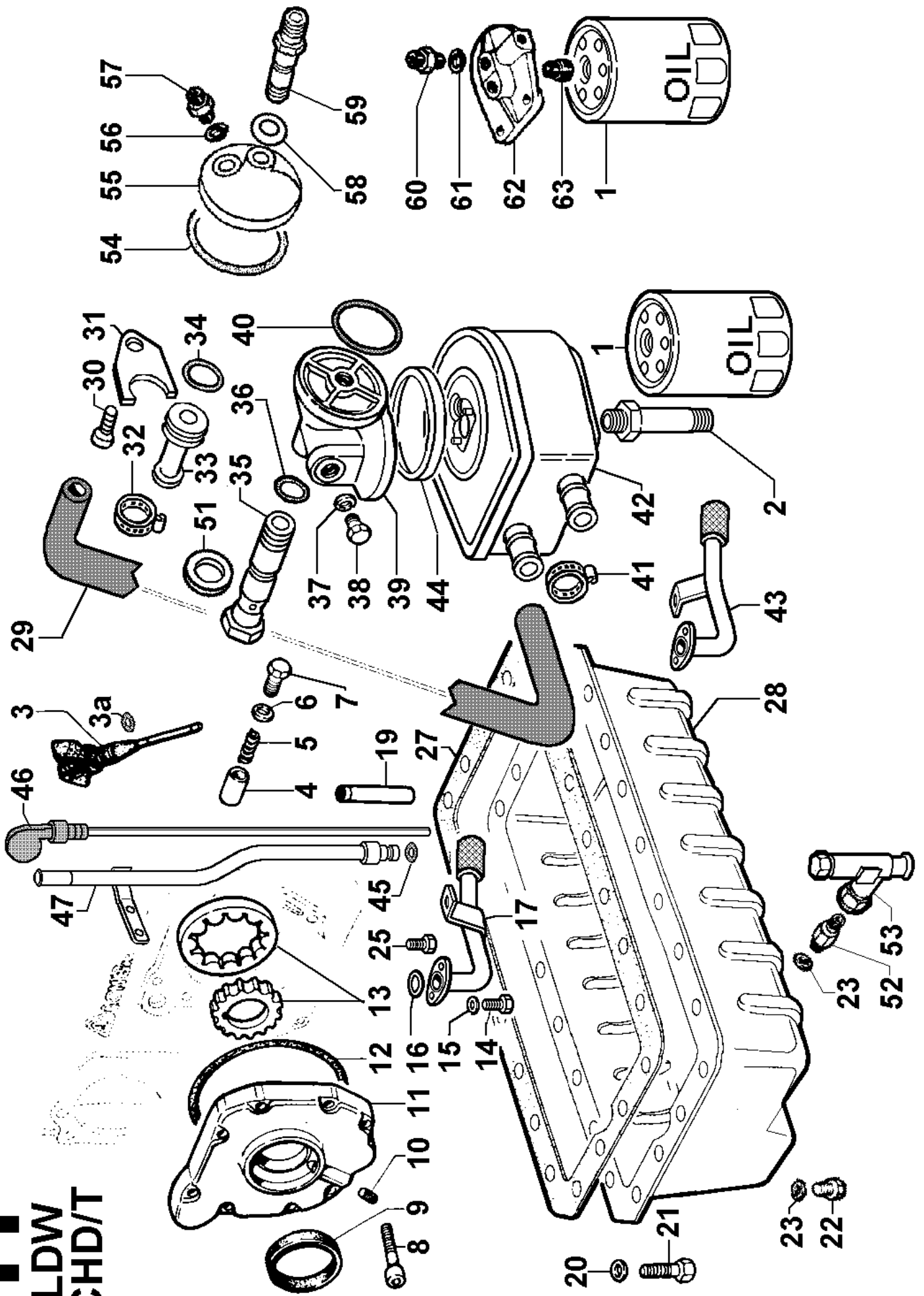


G LDW CHD/T



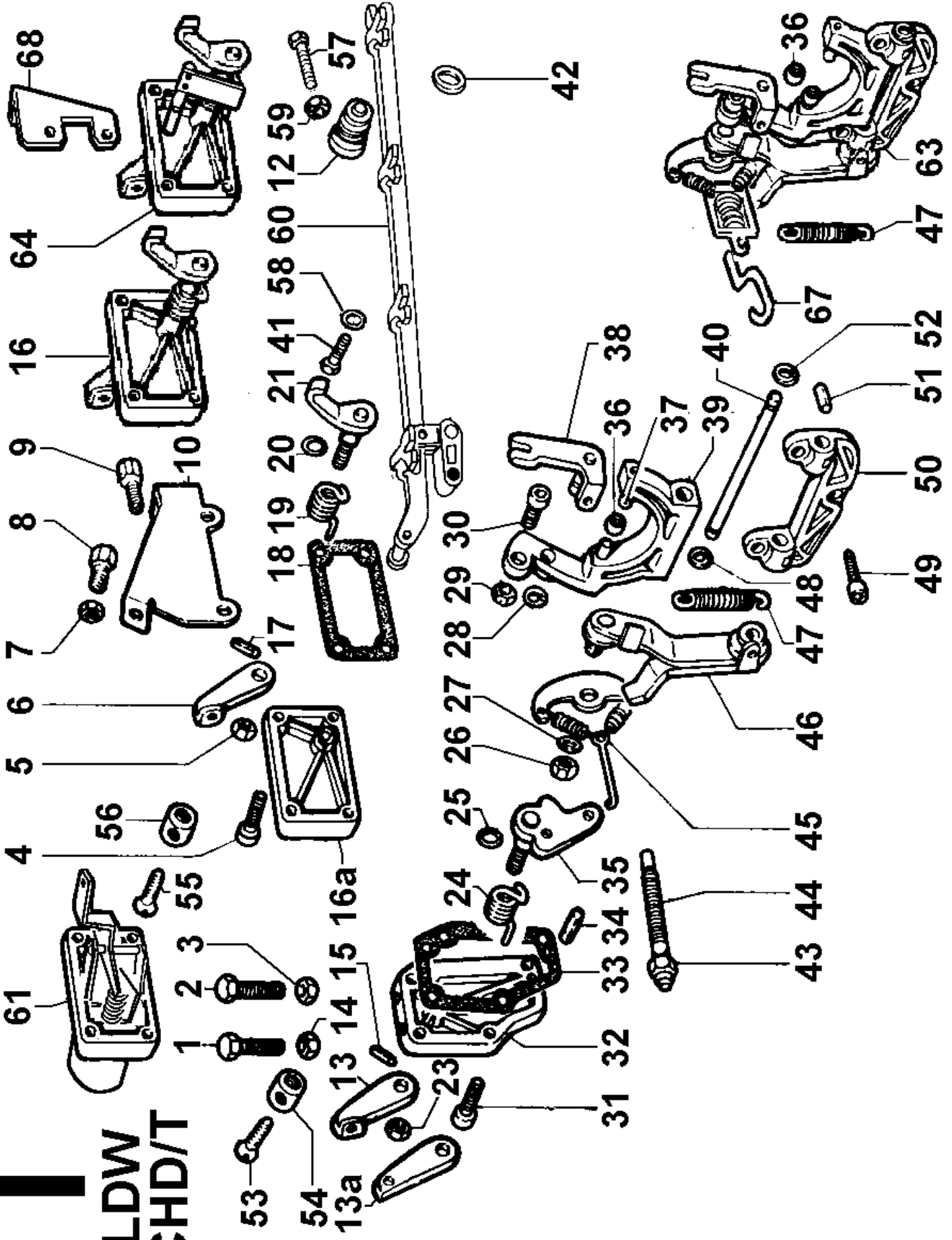
H

LDW
CHD/T

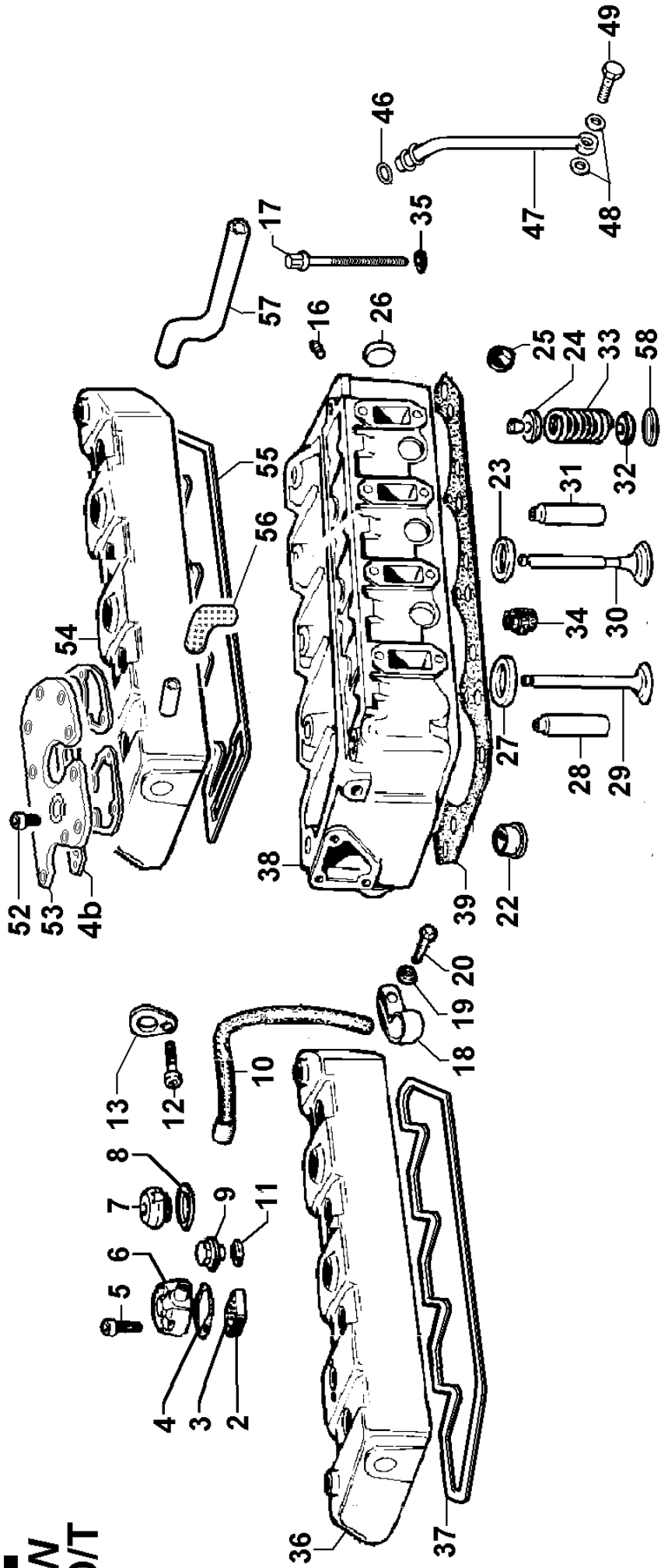




LDW CHD/T

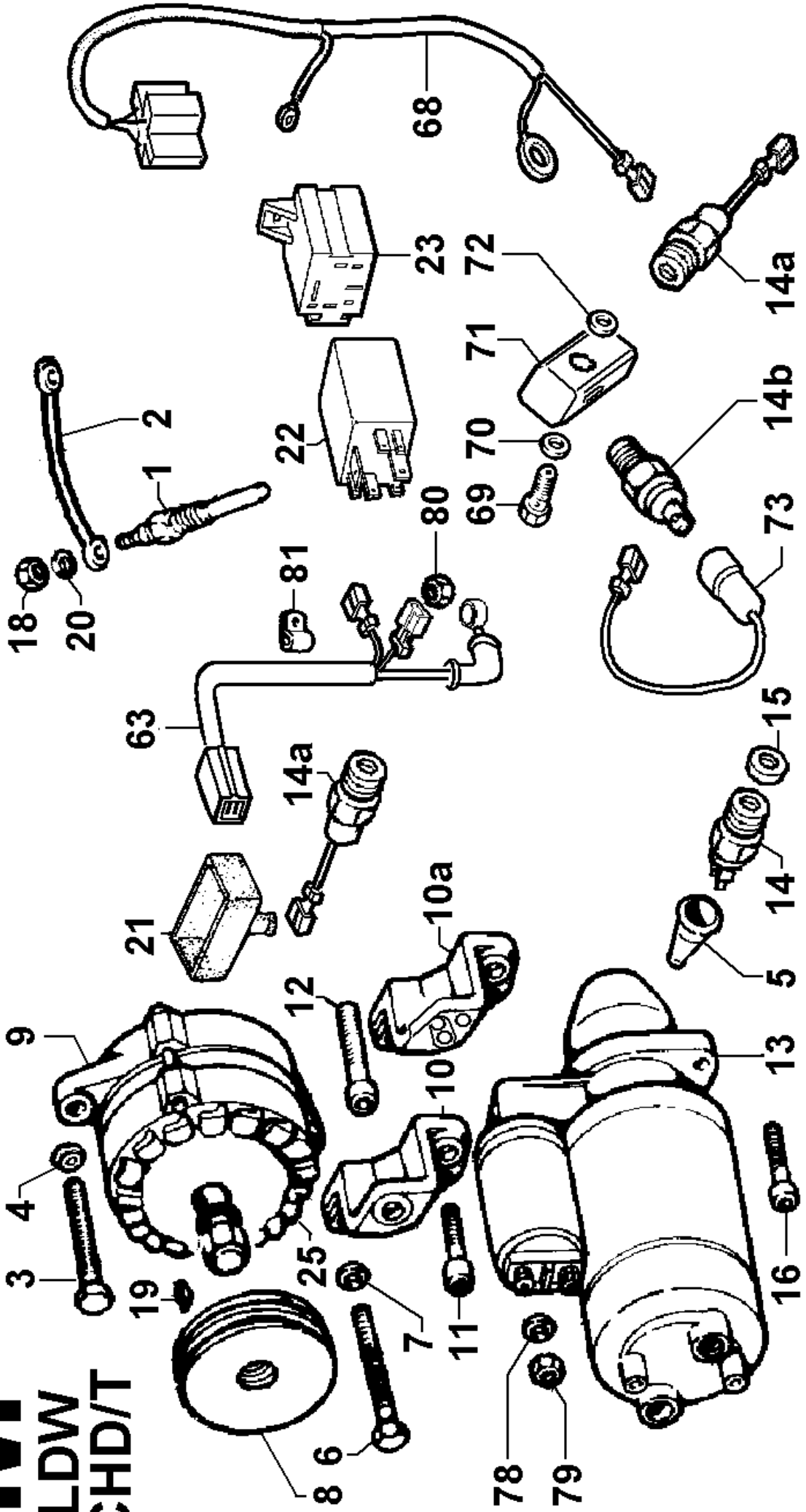


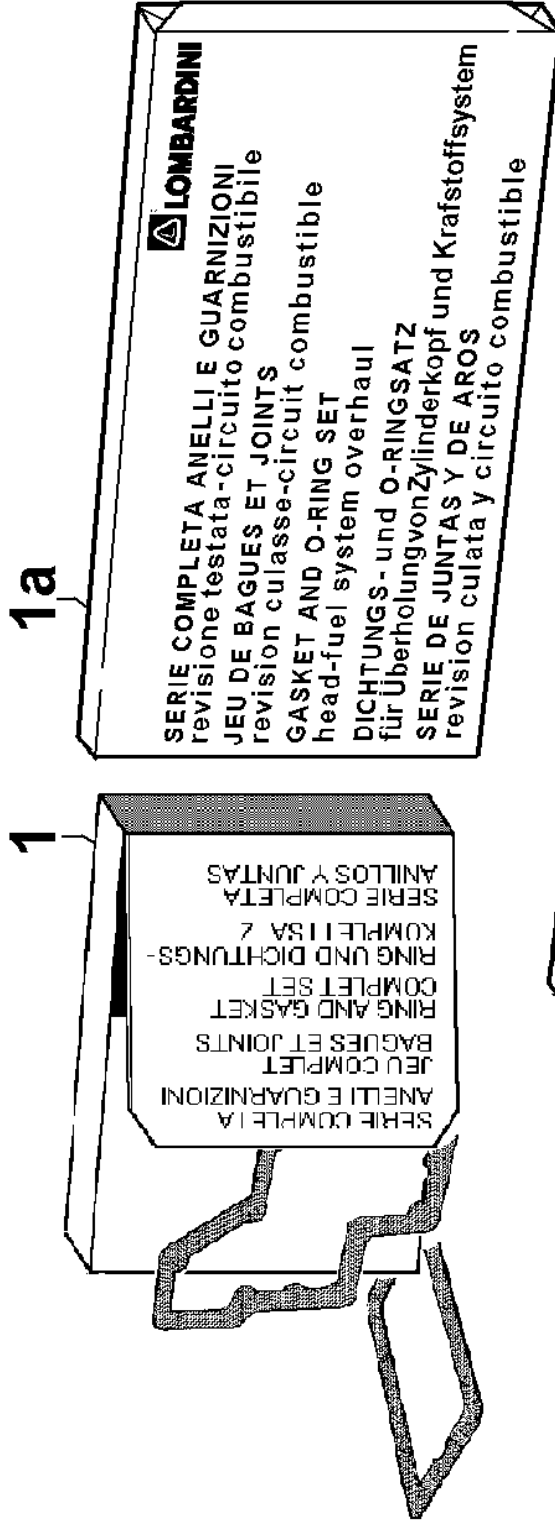
L
LDW
CHD/T





LDW
CHD/T





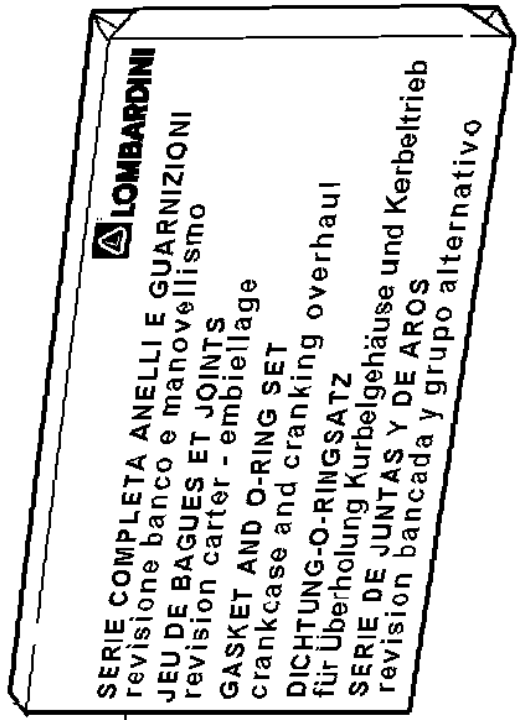
1a

LOMBARDINI
SERIE COMPLETA ANELLI E GUARNIZIONI
 revisione testata-circuito combustibile
JEU DE BAGUES ET JOINTS
 revision culasse-circuit combustible
GASKET AND O-RING SET
 head-fuel system overhaul
DICHTUNGS- und O-RINGSATZ
 für Überholung von Zylinderkopf und Kraftstoffsystem
SERIE DE JUNTAS Y DE AROS
 revision culata y circuito combustible

1

SERIE COMPLETA ANELLI E GUARNIZIONI
 revisione banco e manovellismo
JEU COMPLET BAGUES ET JOINTS
 revision carter - embiellage
GASKET AND O-RING SET
 crankcase and cranking overhaul
DICHTUNG-O-RINGSATZ
 für Überholung Kurbelgehäuse und Kerbeltrieb
SERIE DE JUNTAS Y DE AROS
 revision bancada y grupo alternativo

1b



LOMBARDINI
SERIE COMPLETA ANELLI E GUARNIZIONI
 revisione banco e manovellismo
JEU DE BAGUES ET JOINTS
 revision carter - embiellage
GASKET AND O-RING SET
 crankcase and cranking overhaul
DICHTUNG-O-RINGSATZ
 für Überholung Kurbelgehäuse und Kerbeltrieb
SERIE DE JUNTAS Y DE AROS
 revision bancada y grupo alternativo

