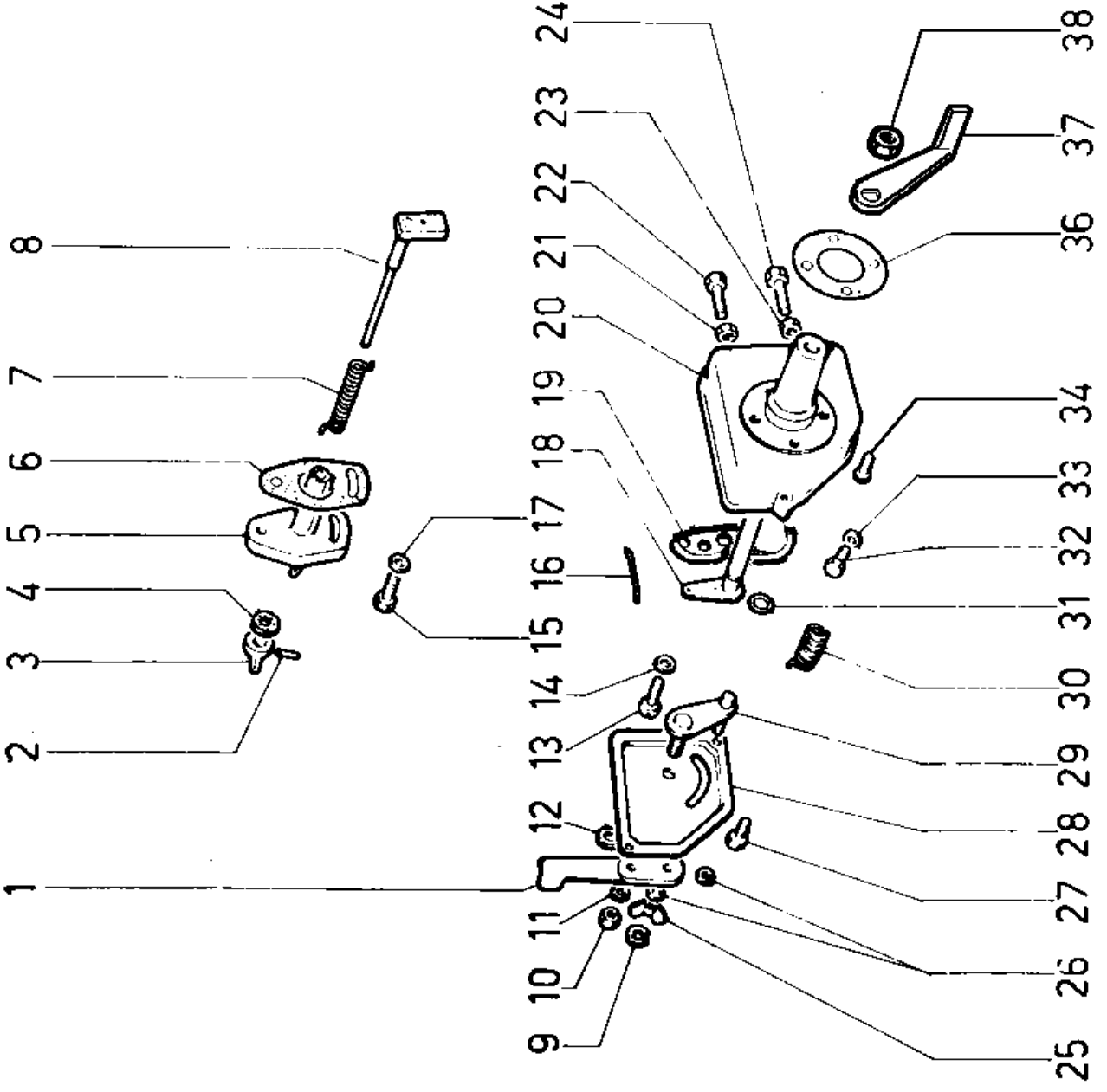
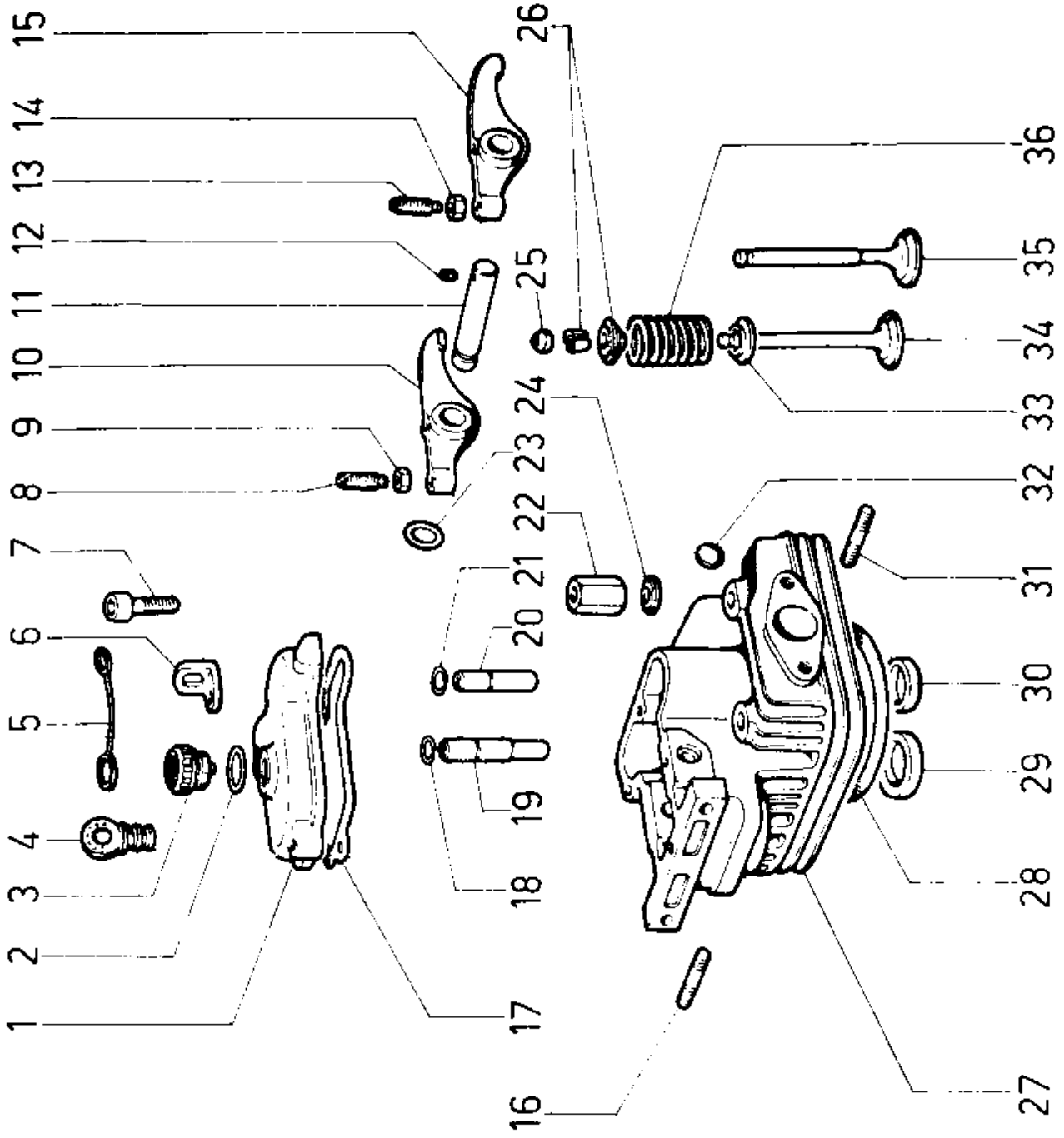


4LD

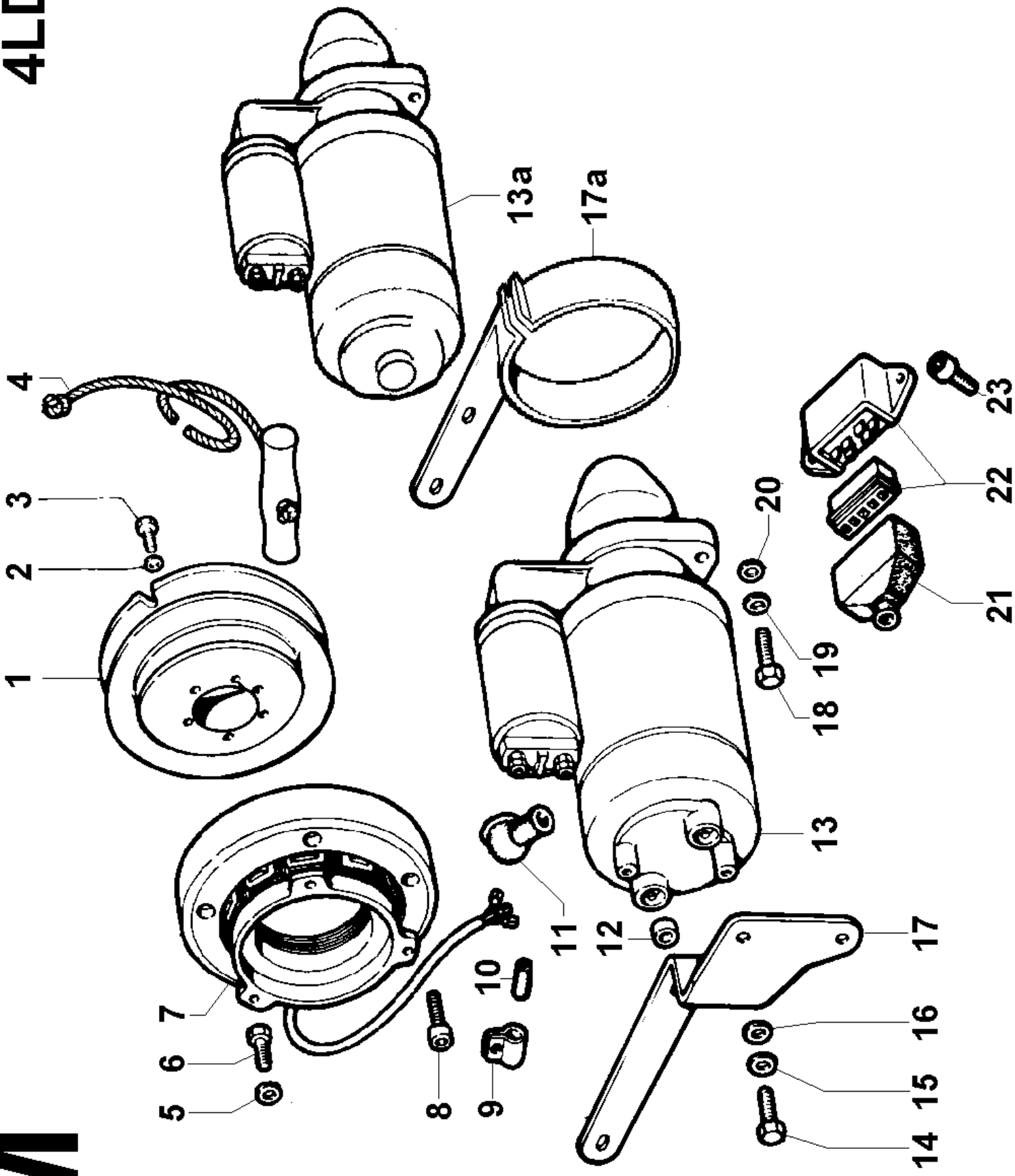


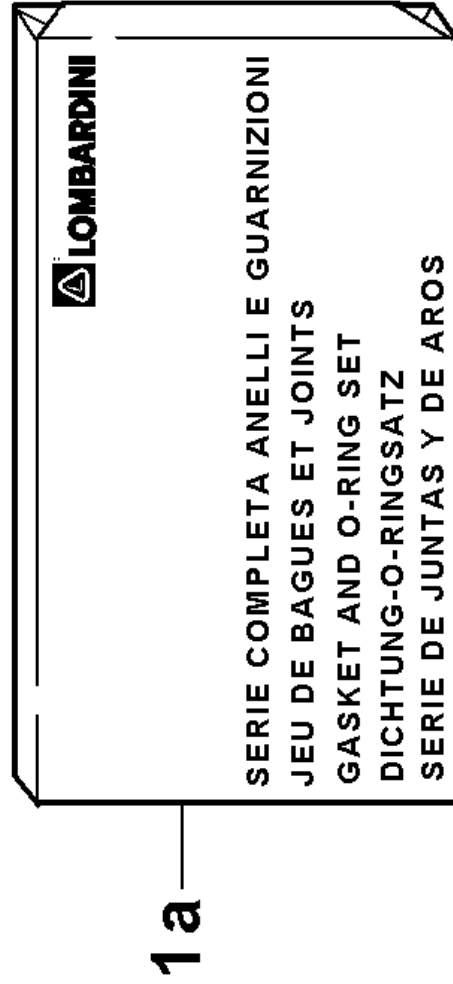
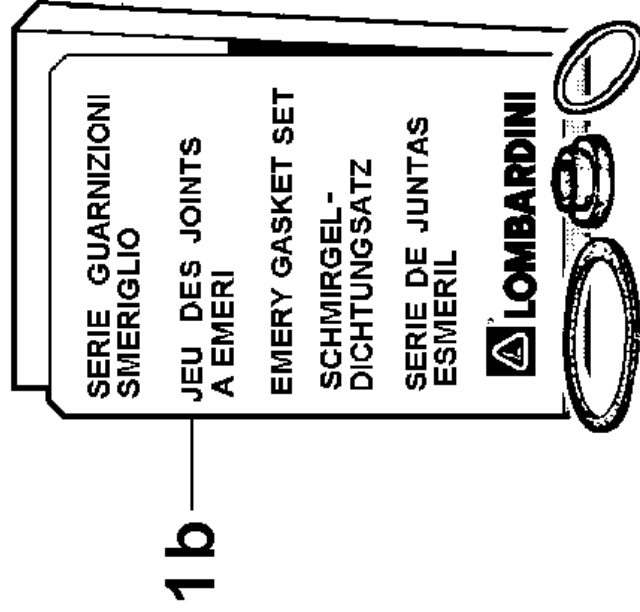
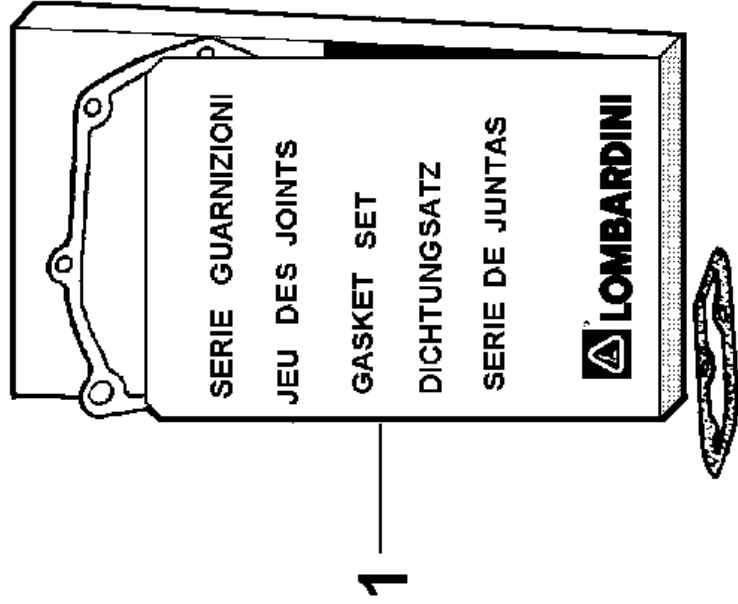
4LD





4LD

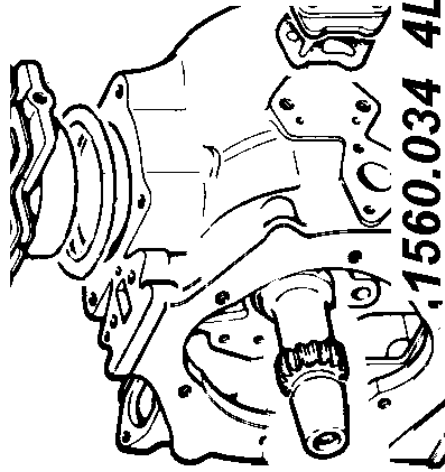
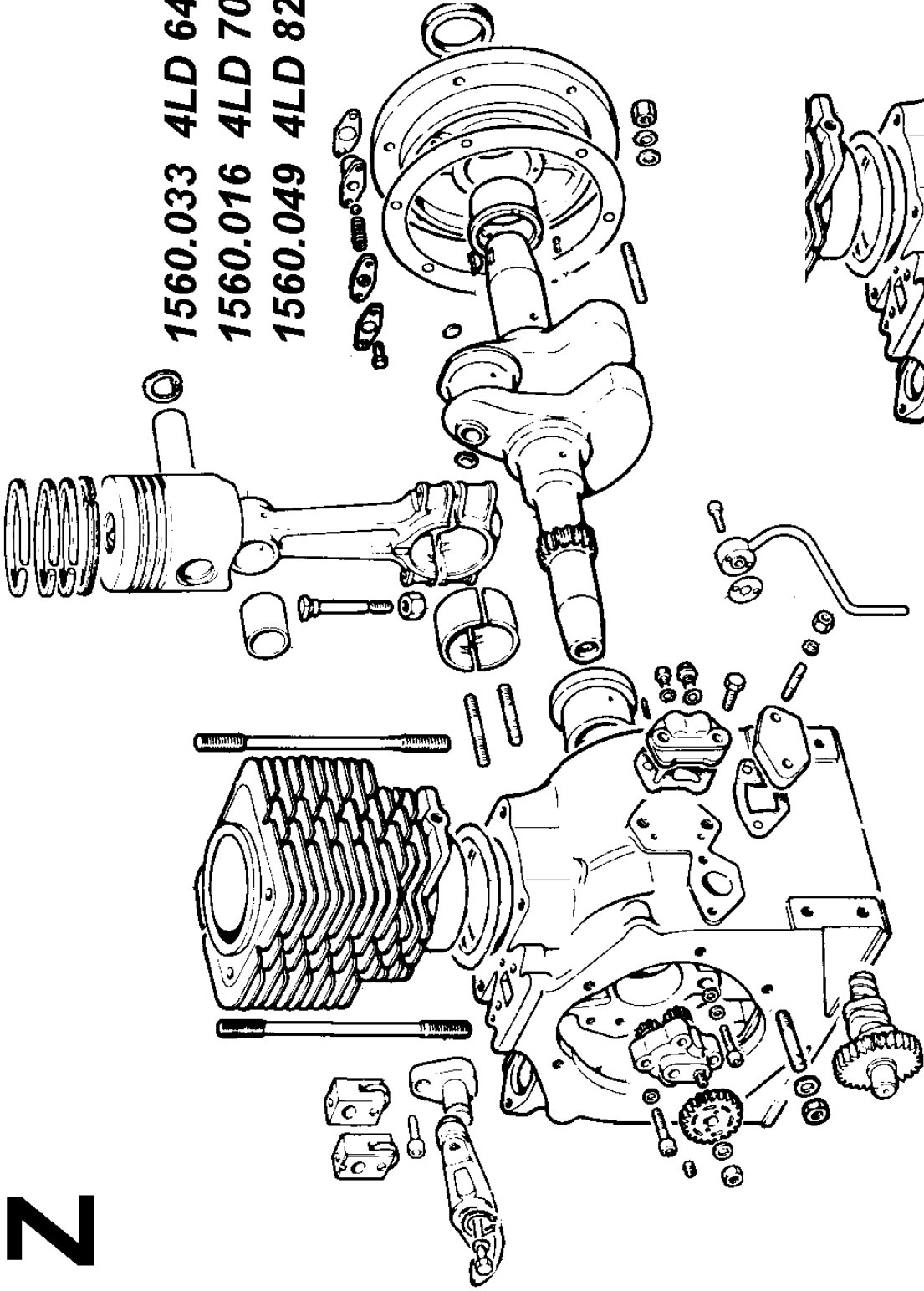




Z

4LD

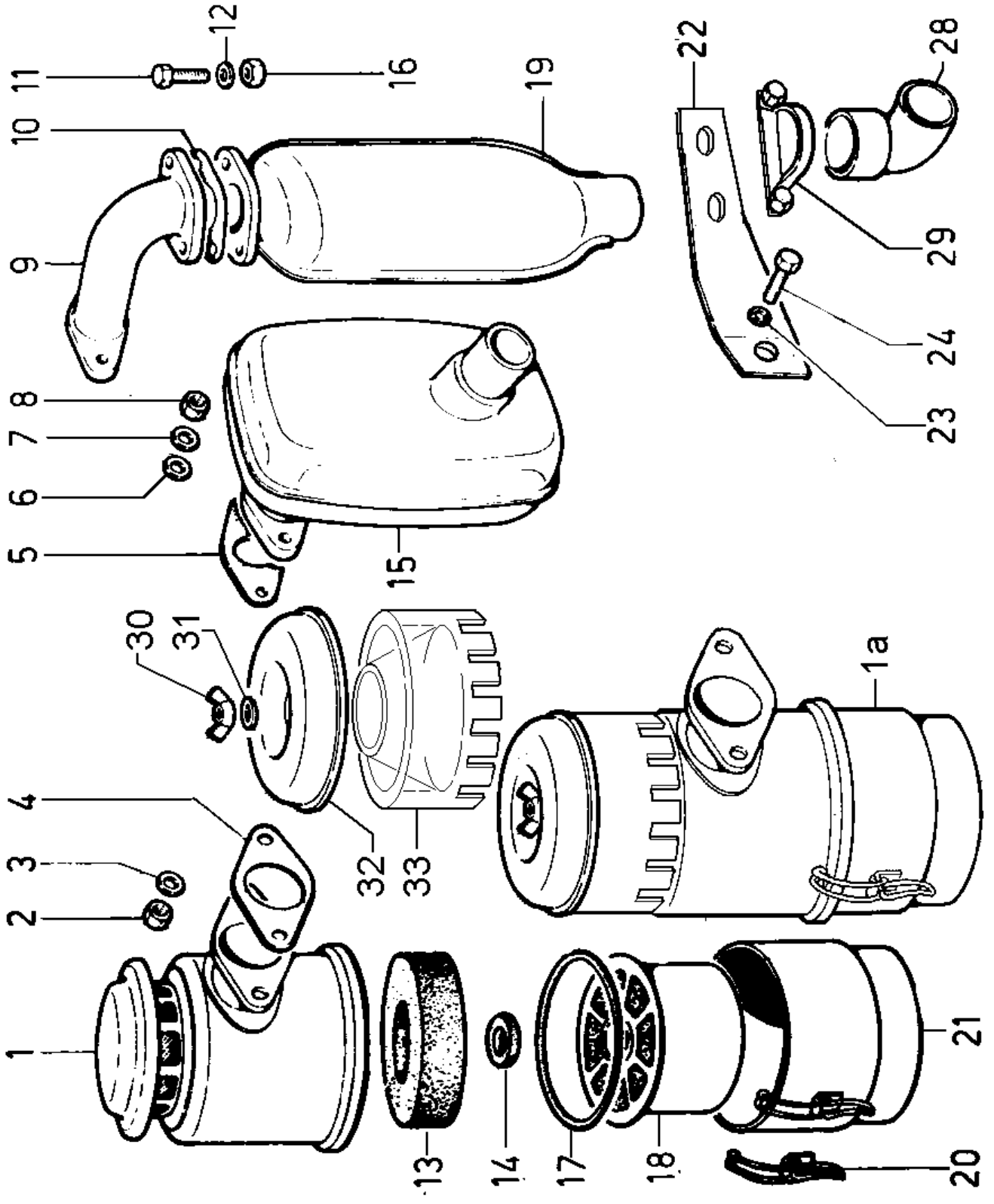
1560.033 4LD 640
1560.016 4LD 705
1560.049 4LD 820



1560.034 4LD 640
1560.015 4LD 705
1560.050 4LD 820

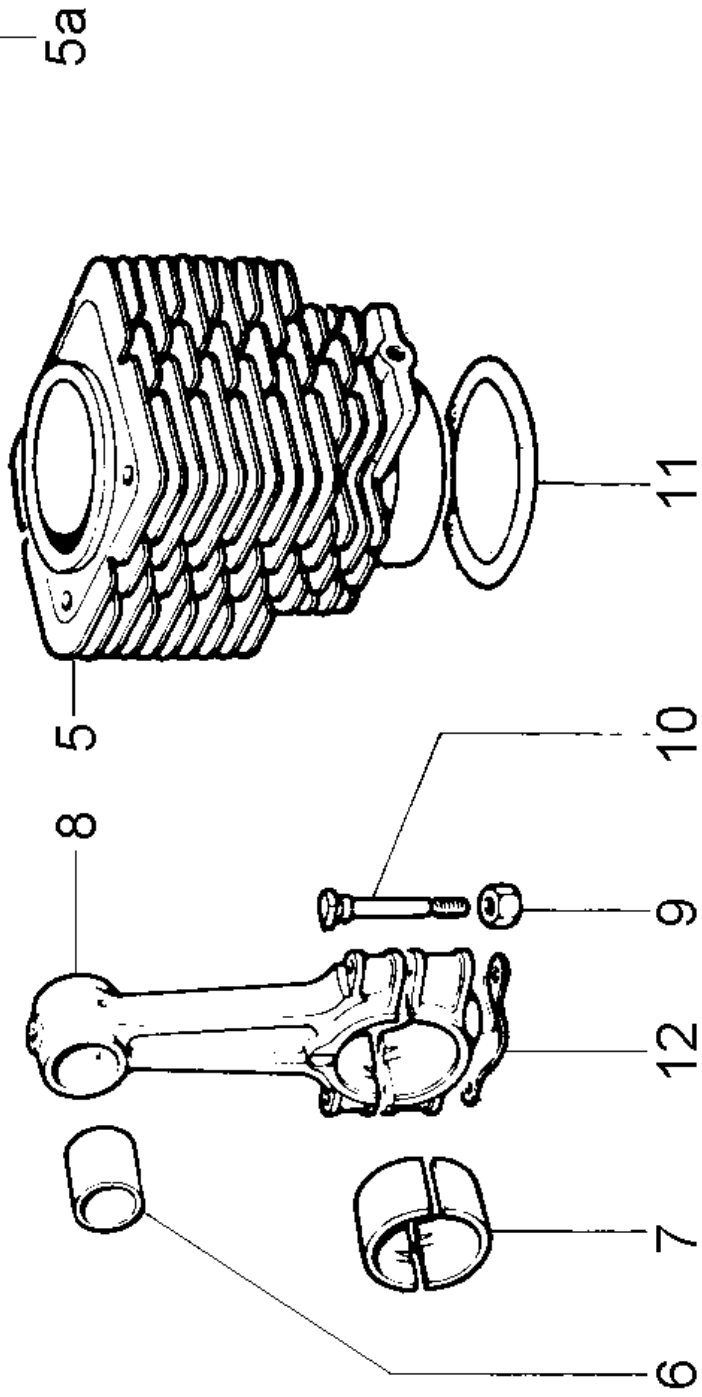
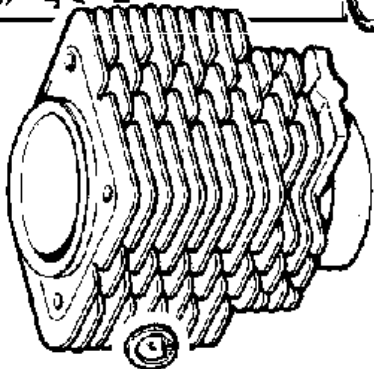
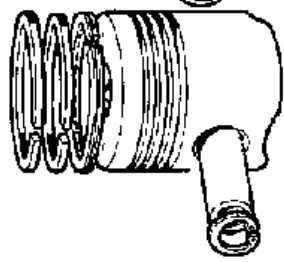
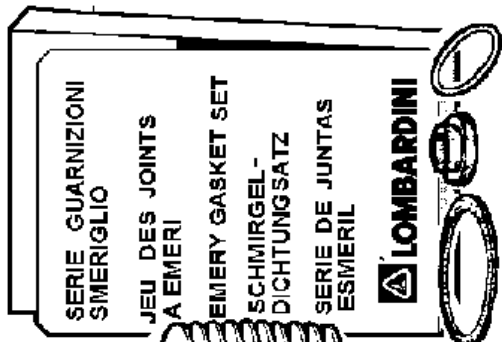
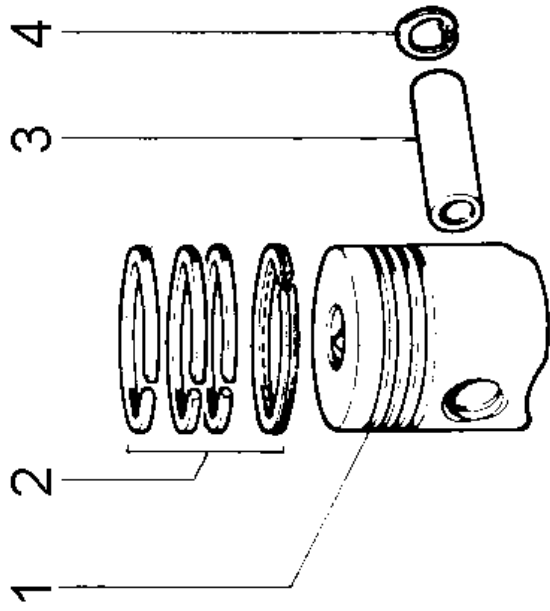
A

4LD



B

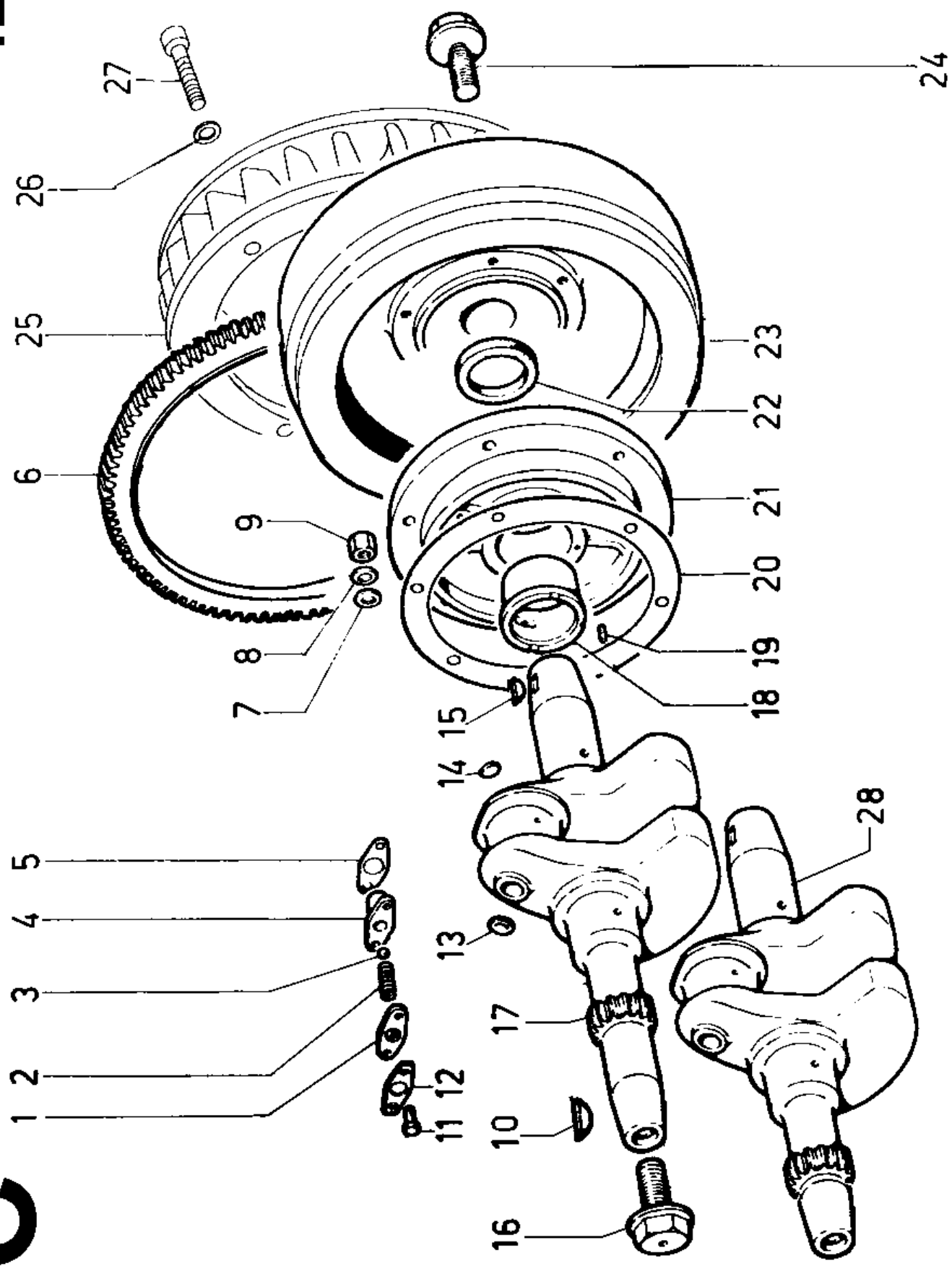
4LD



5a

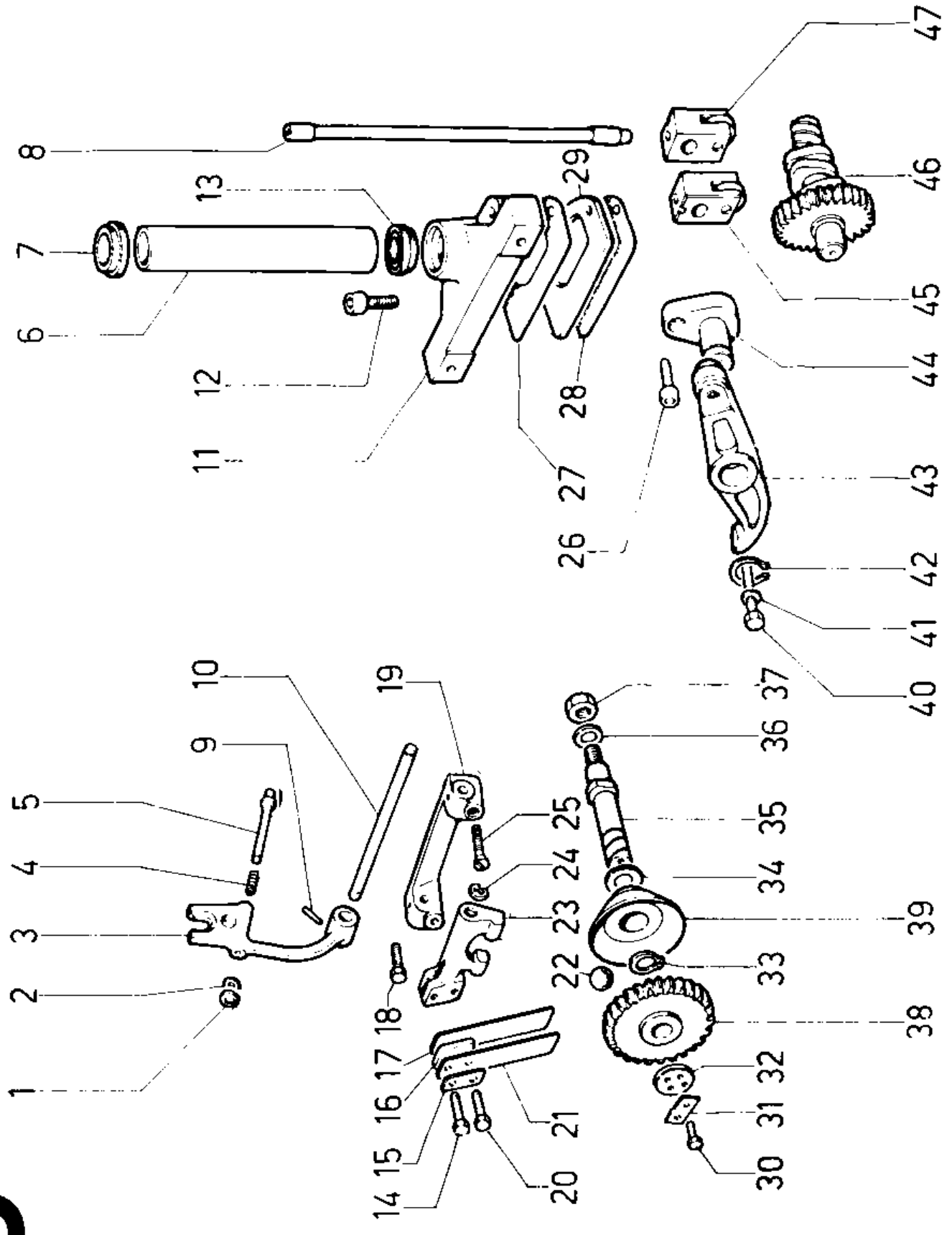
C

4LD



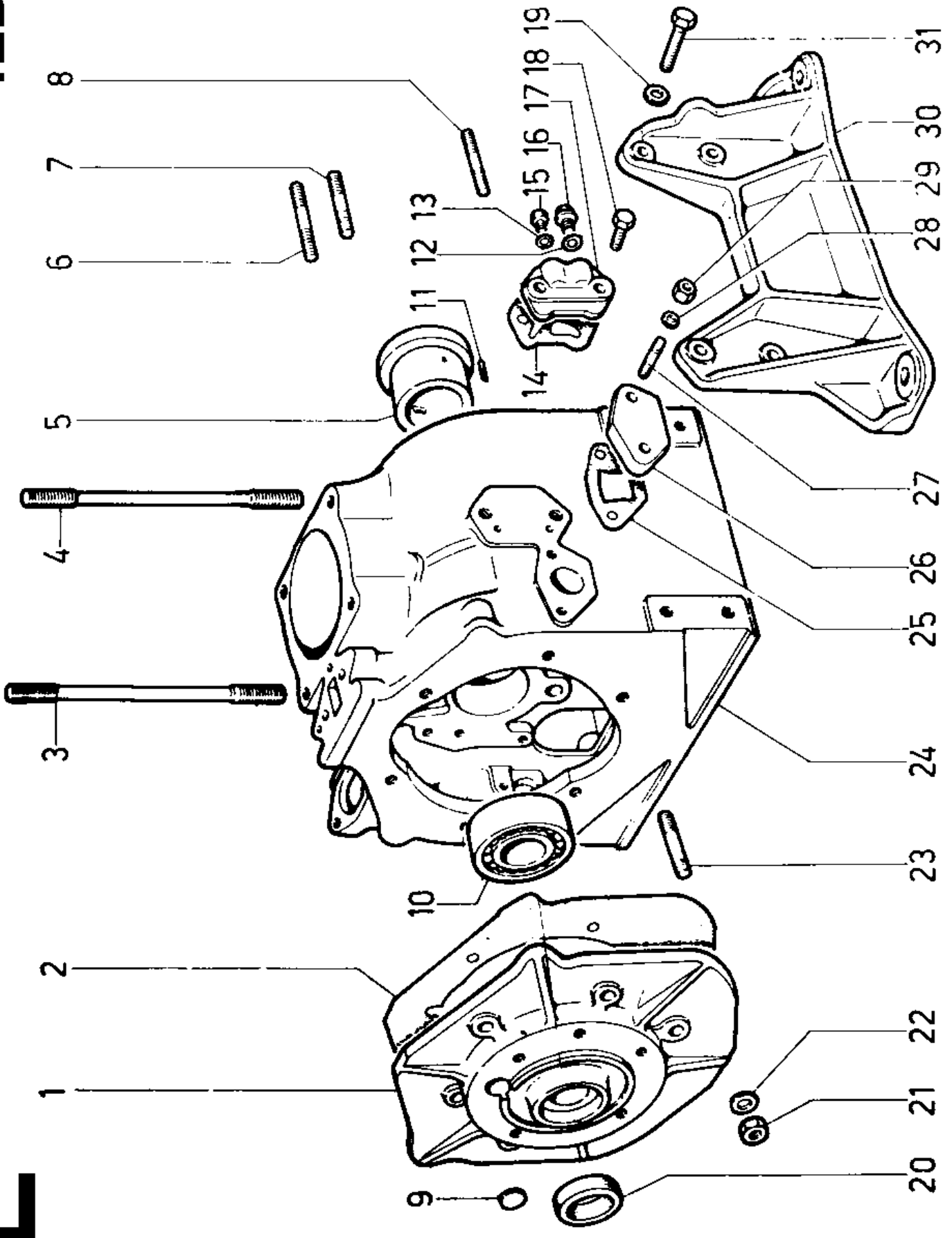
D

4LD



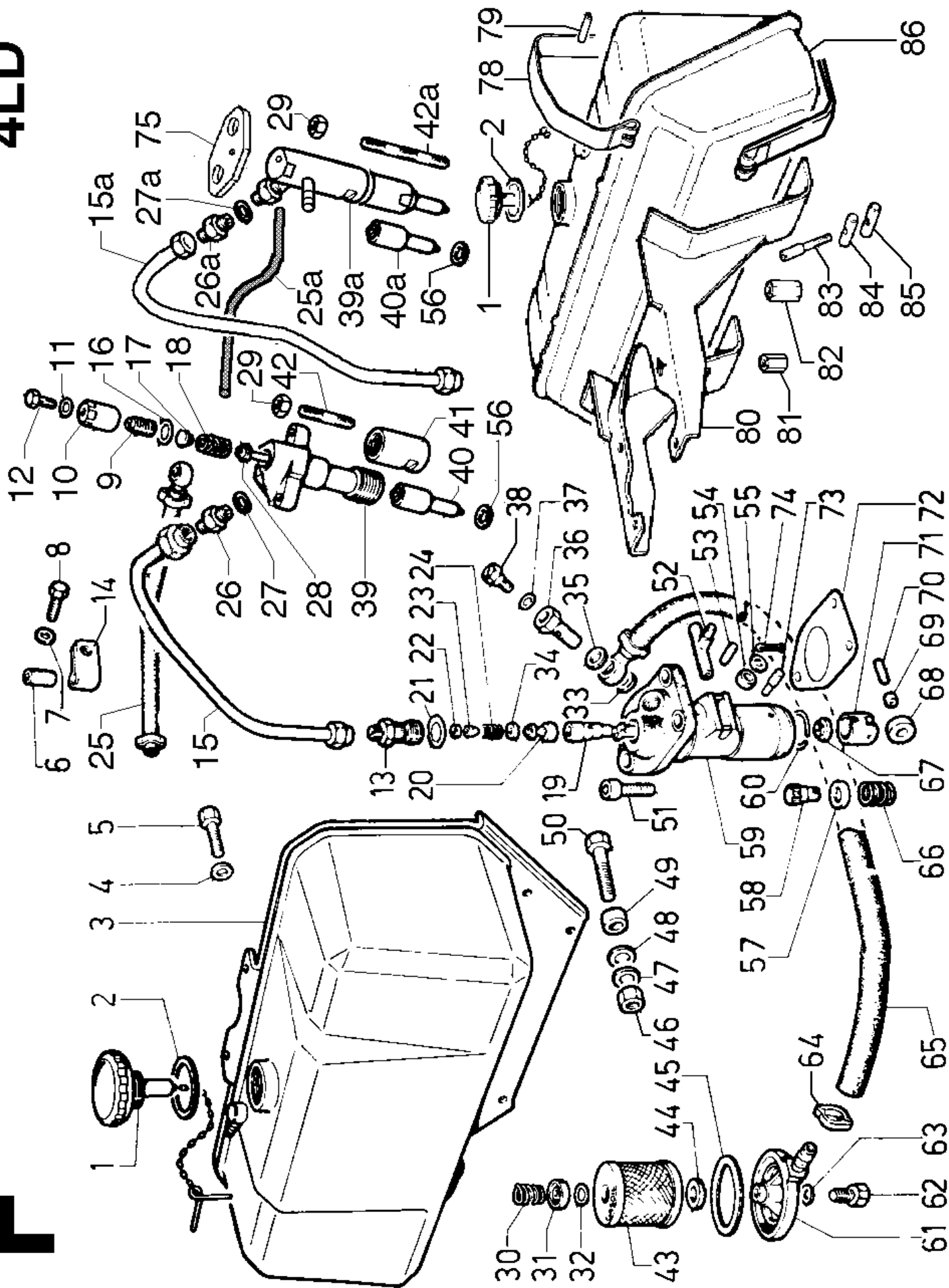
E

4LD



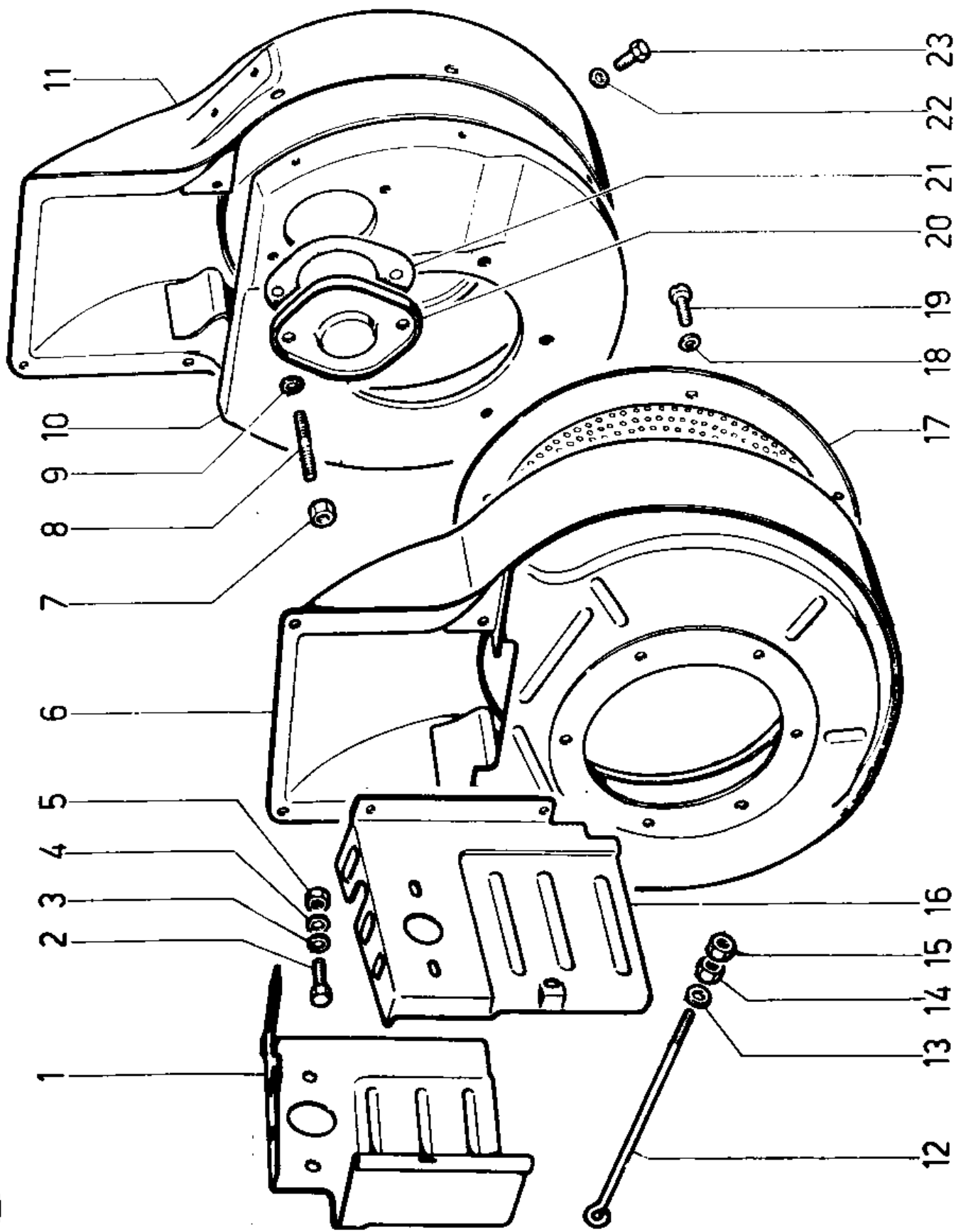
F

4LD



G

4LD



H

4LD

