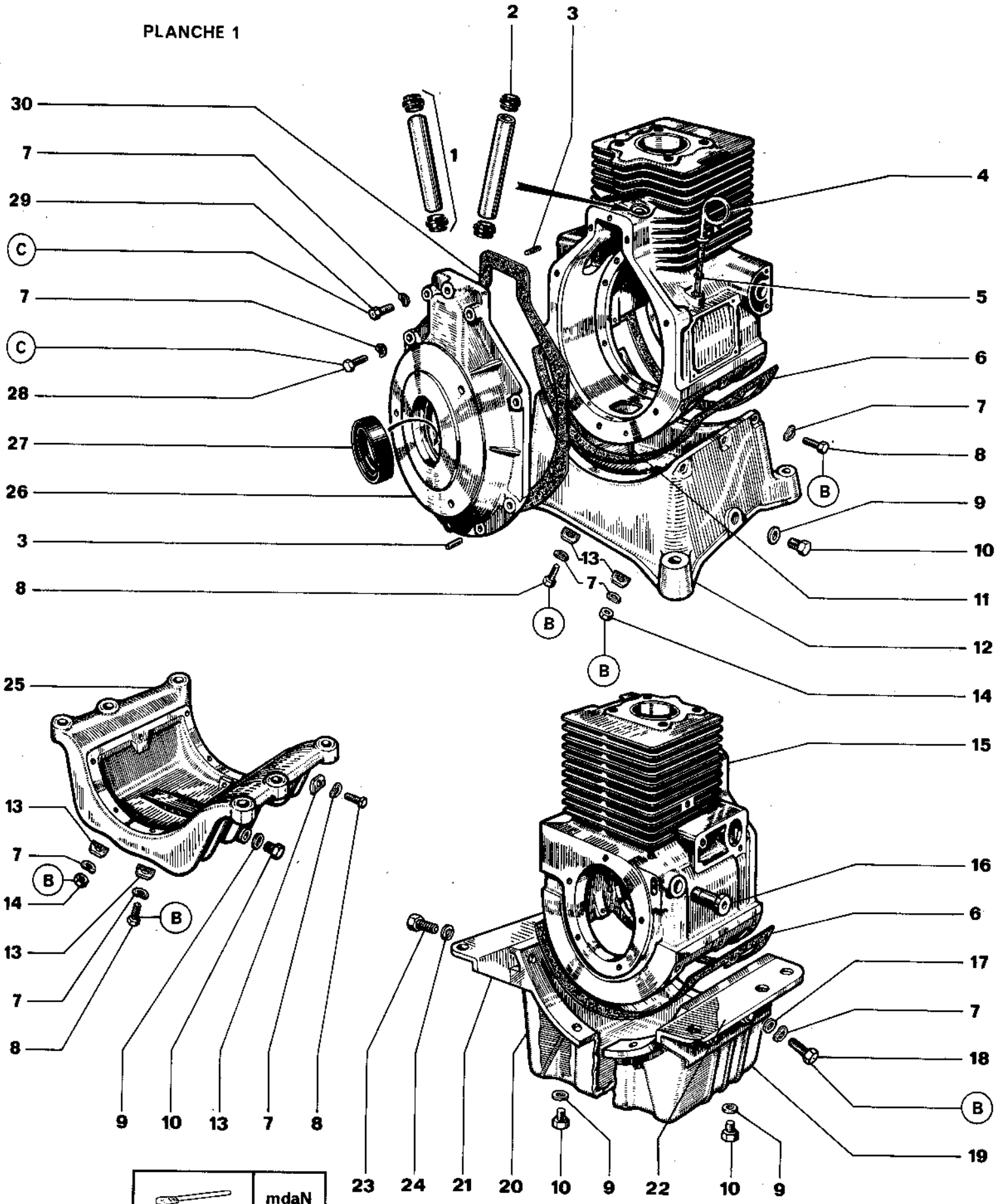


PLANCHE 1



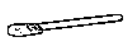
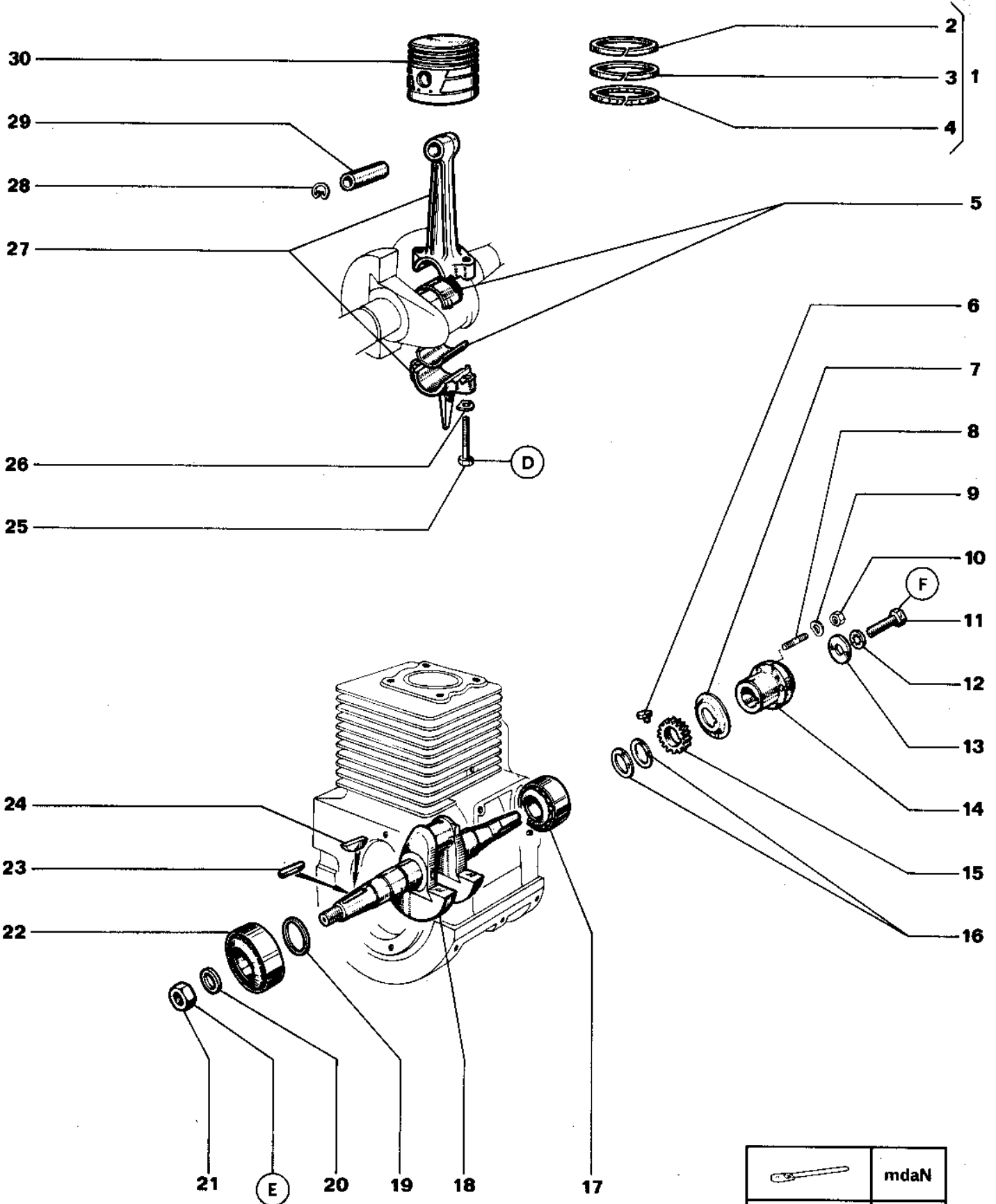
	mdaN
B	2
C	1,6

PLANCHE 2



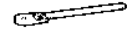
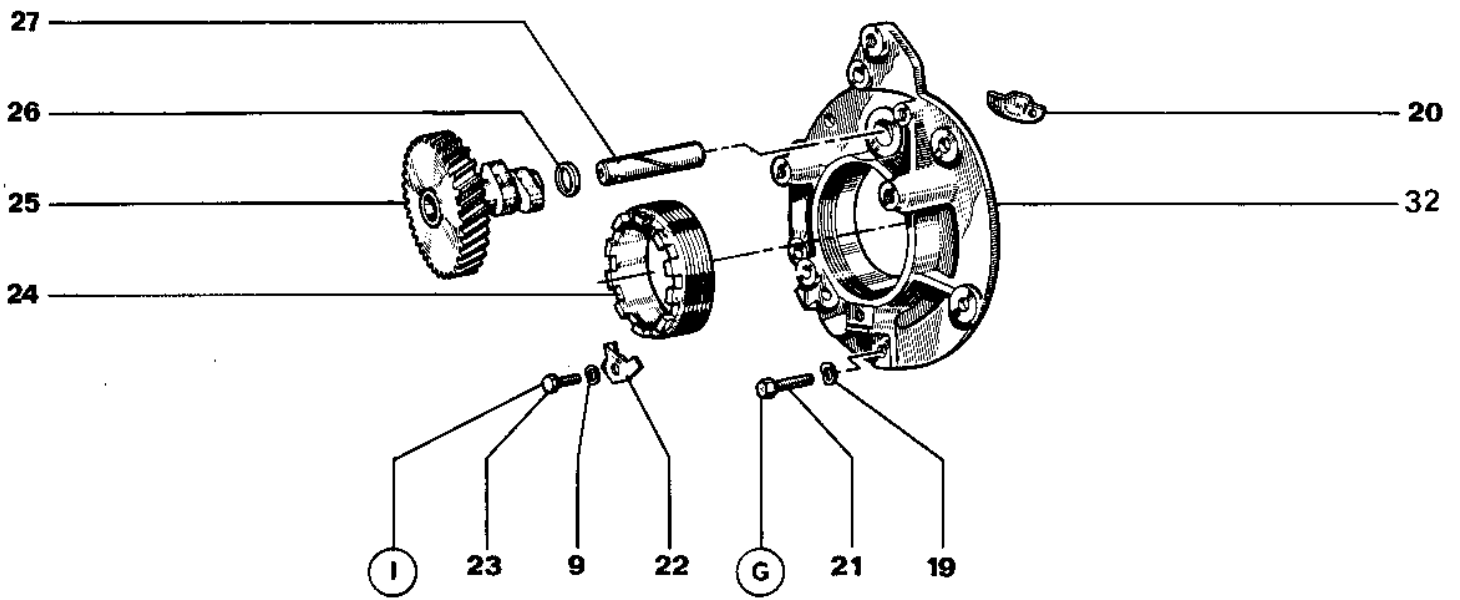
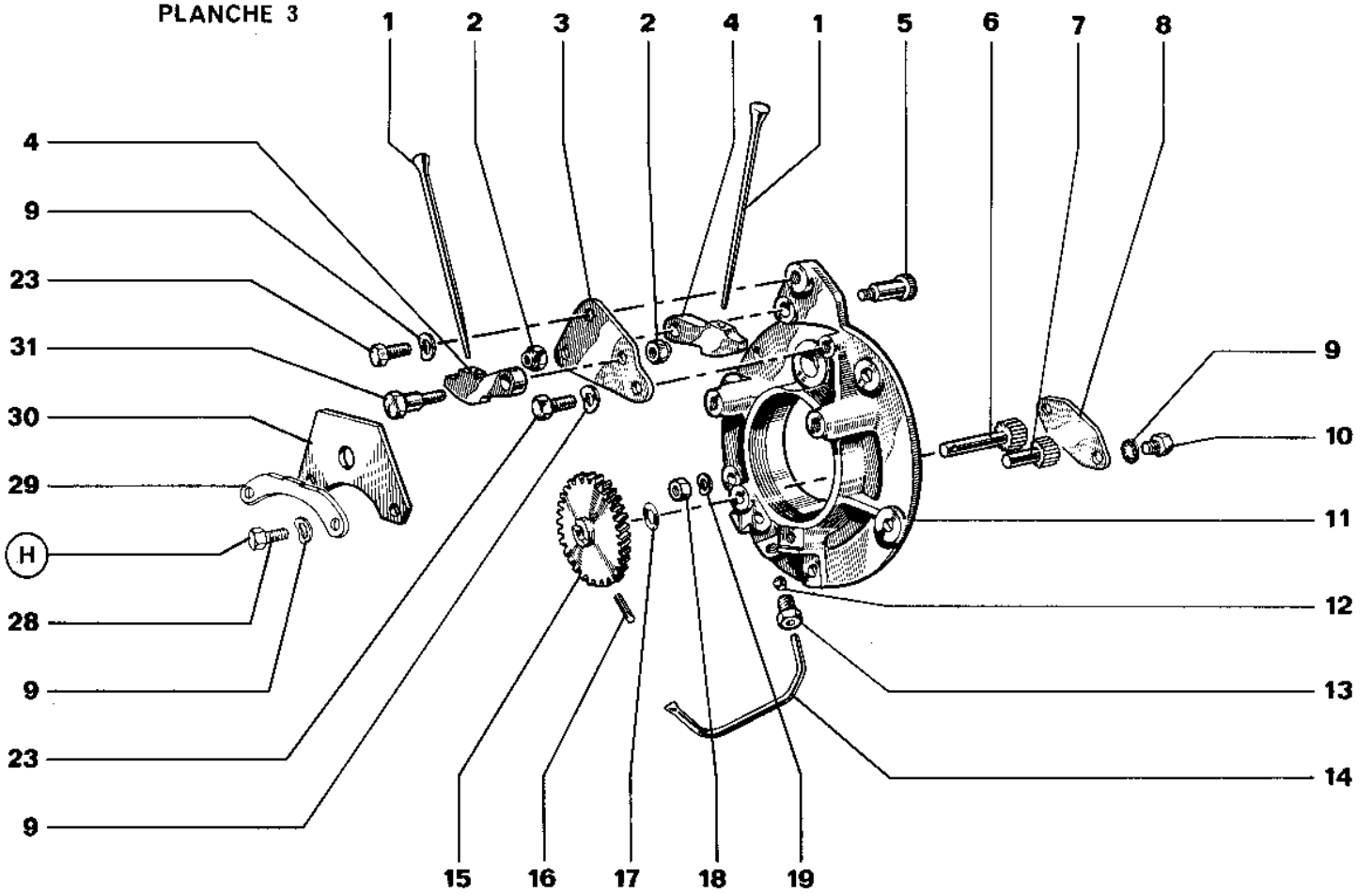
	mdaN
D	2
E	12,5
F	6,9

PLANCHE 3



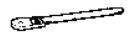
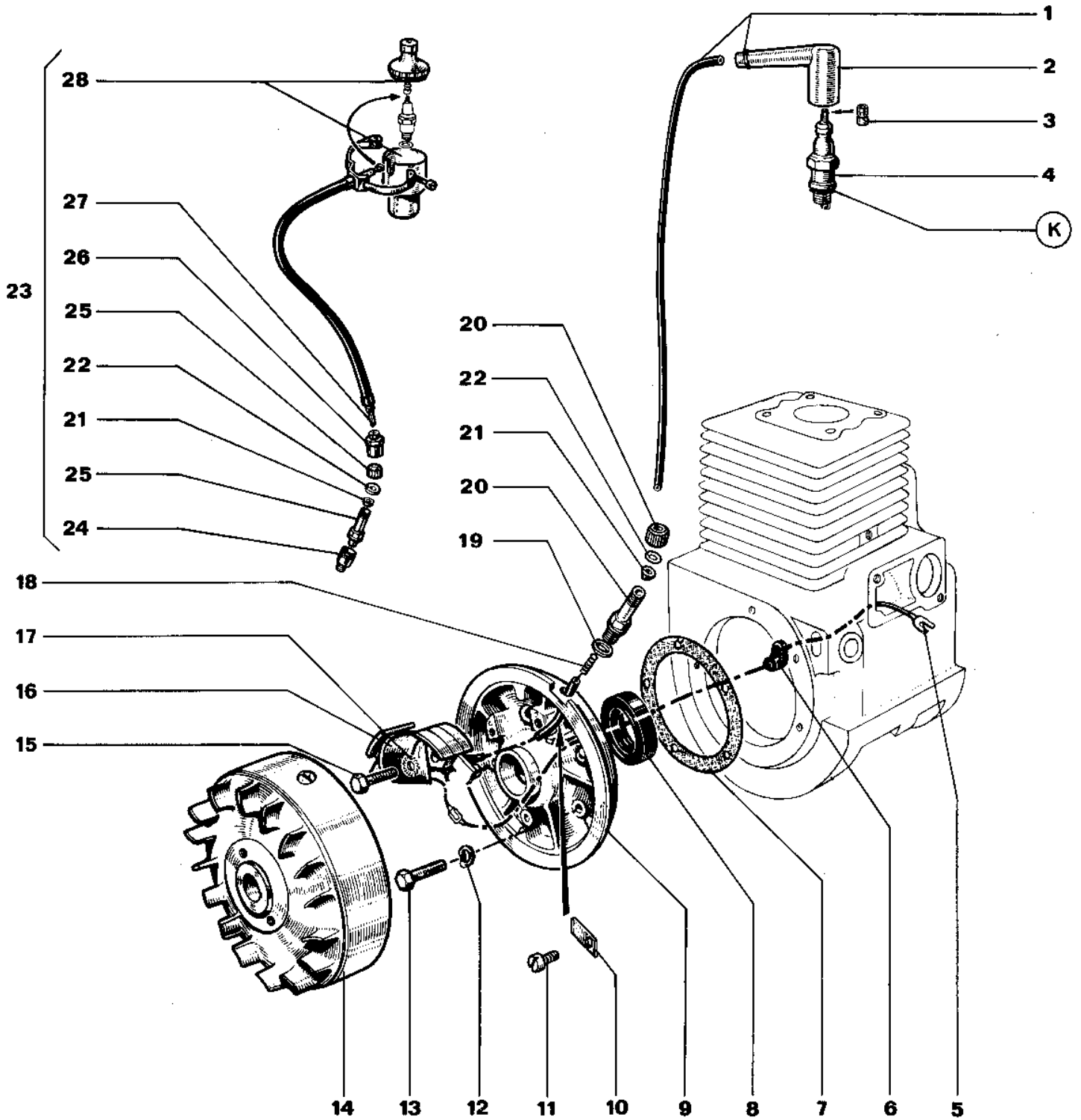
	mdaN
G	1,6
H	0,9
I	0,9

PLANCHE 4




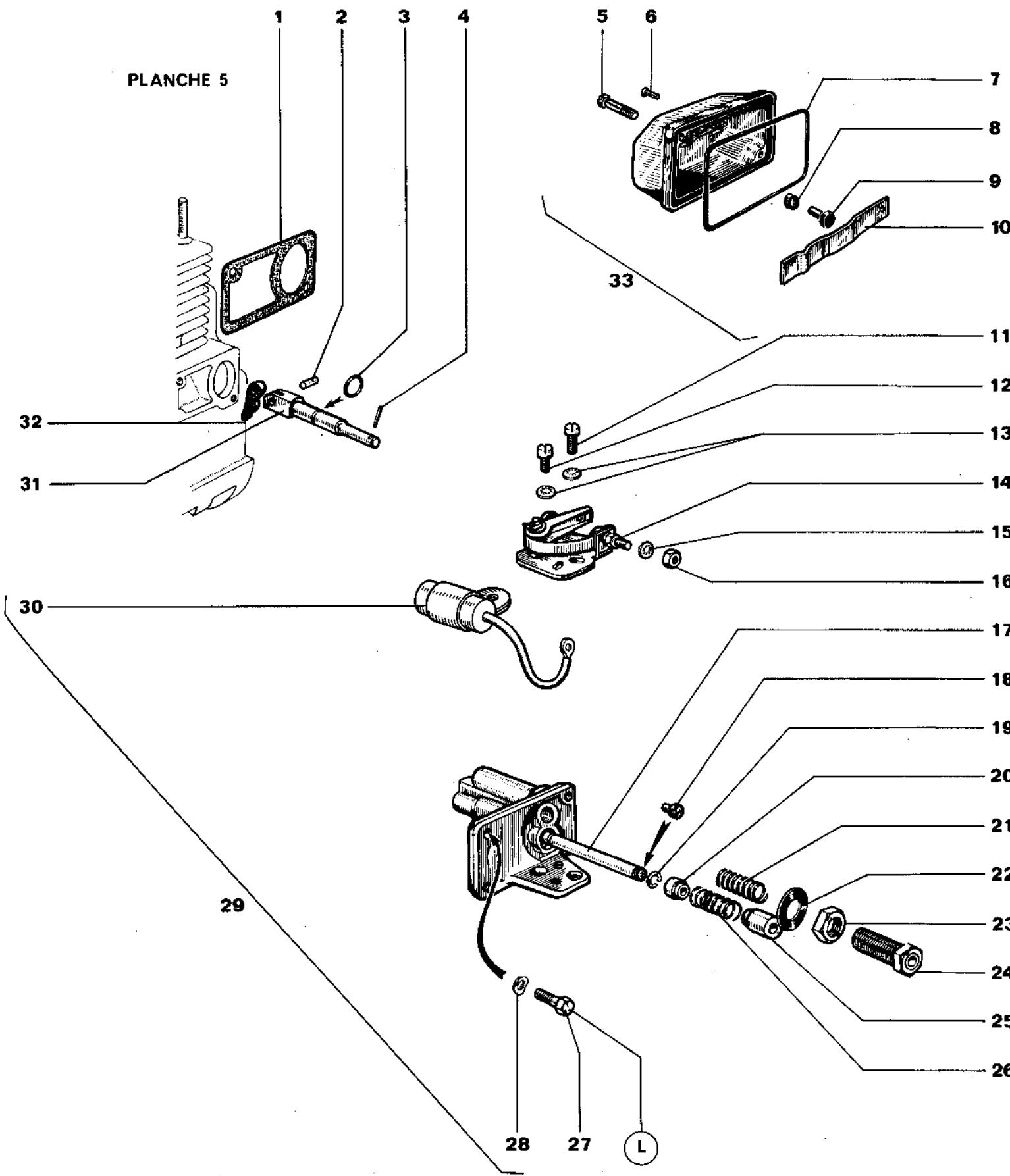
	mdaN
J	1,6
K	2,2

PLANCHE 5



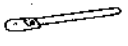
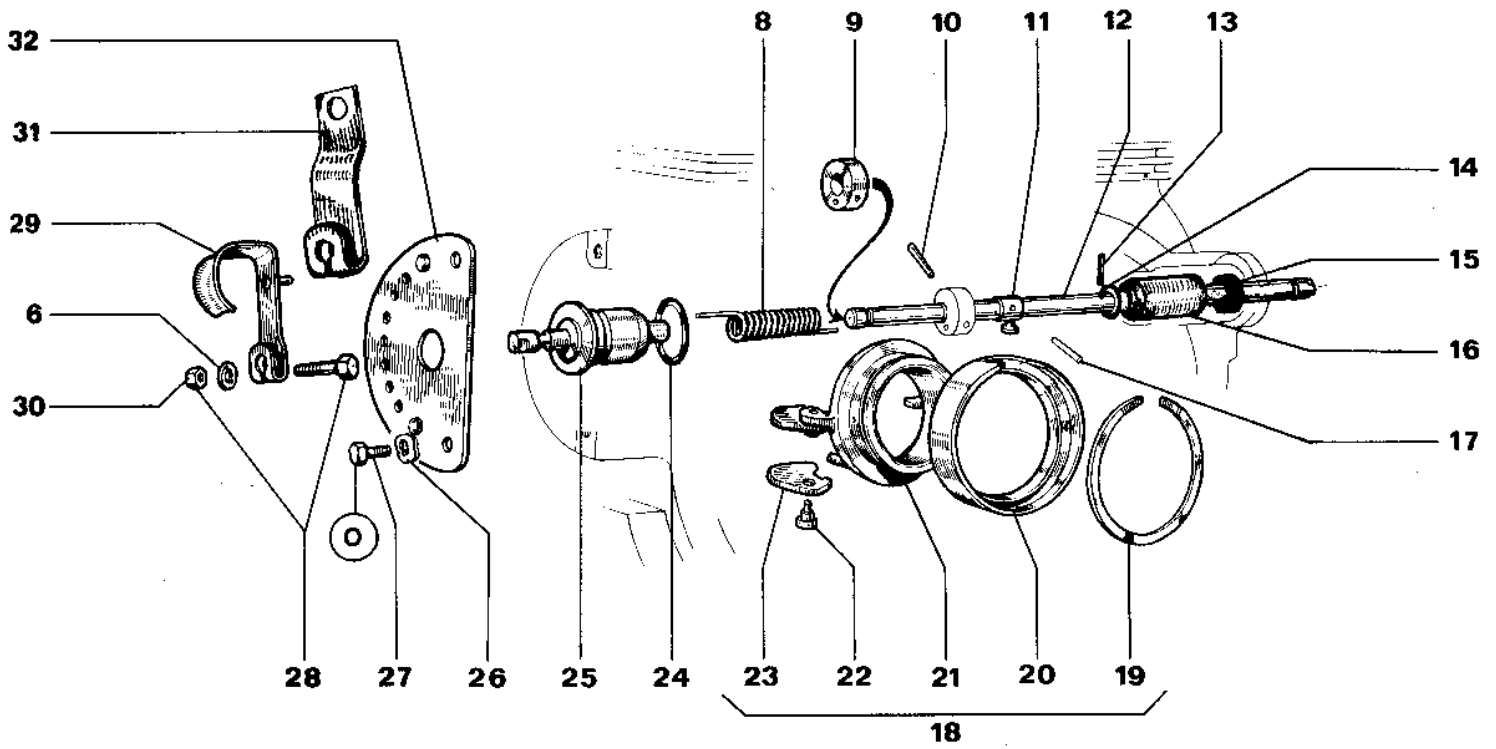
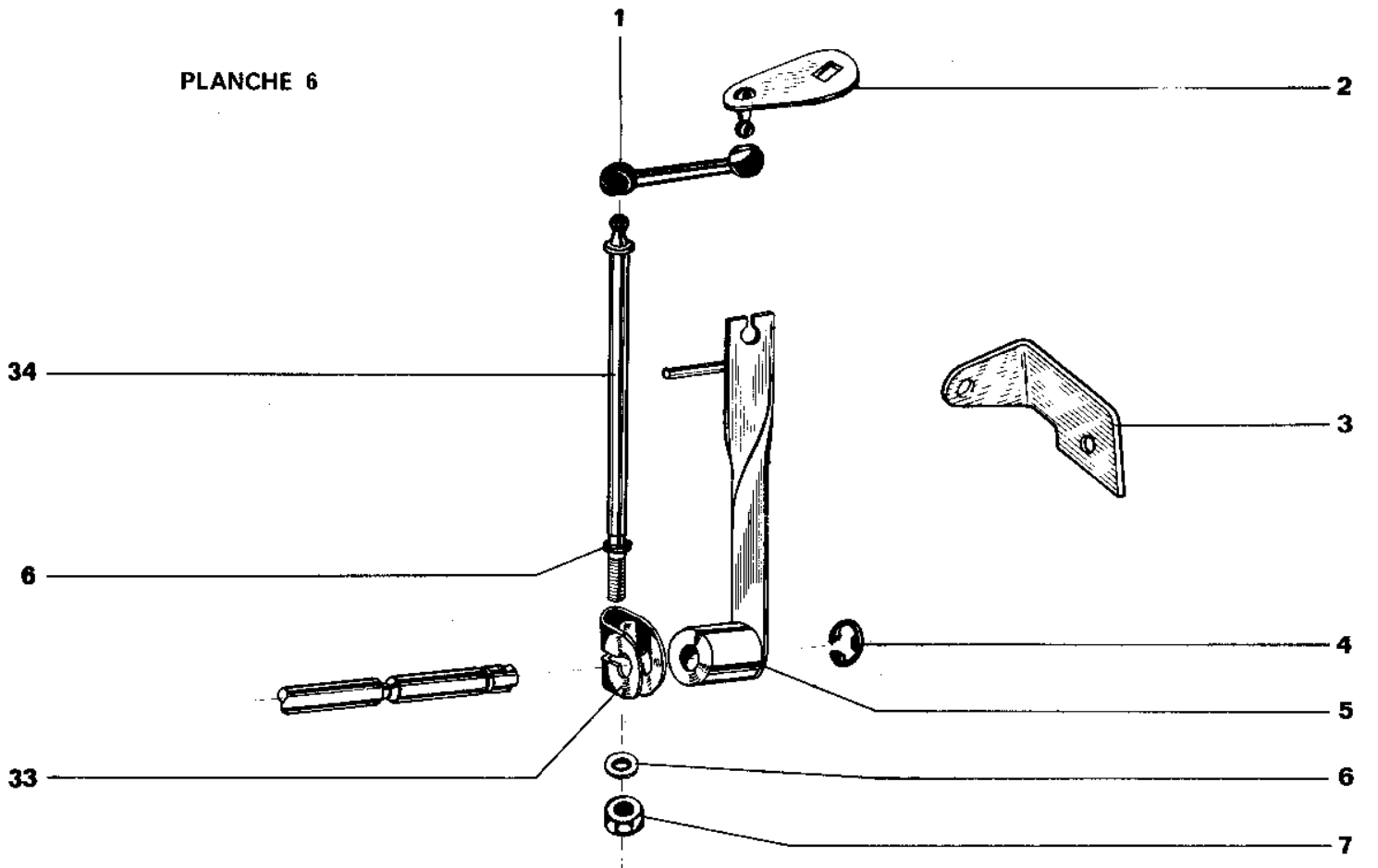
	mdaN
L	0,9

PLANCHE 6



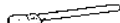
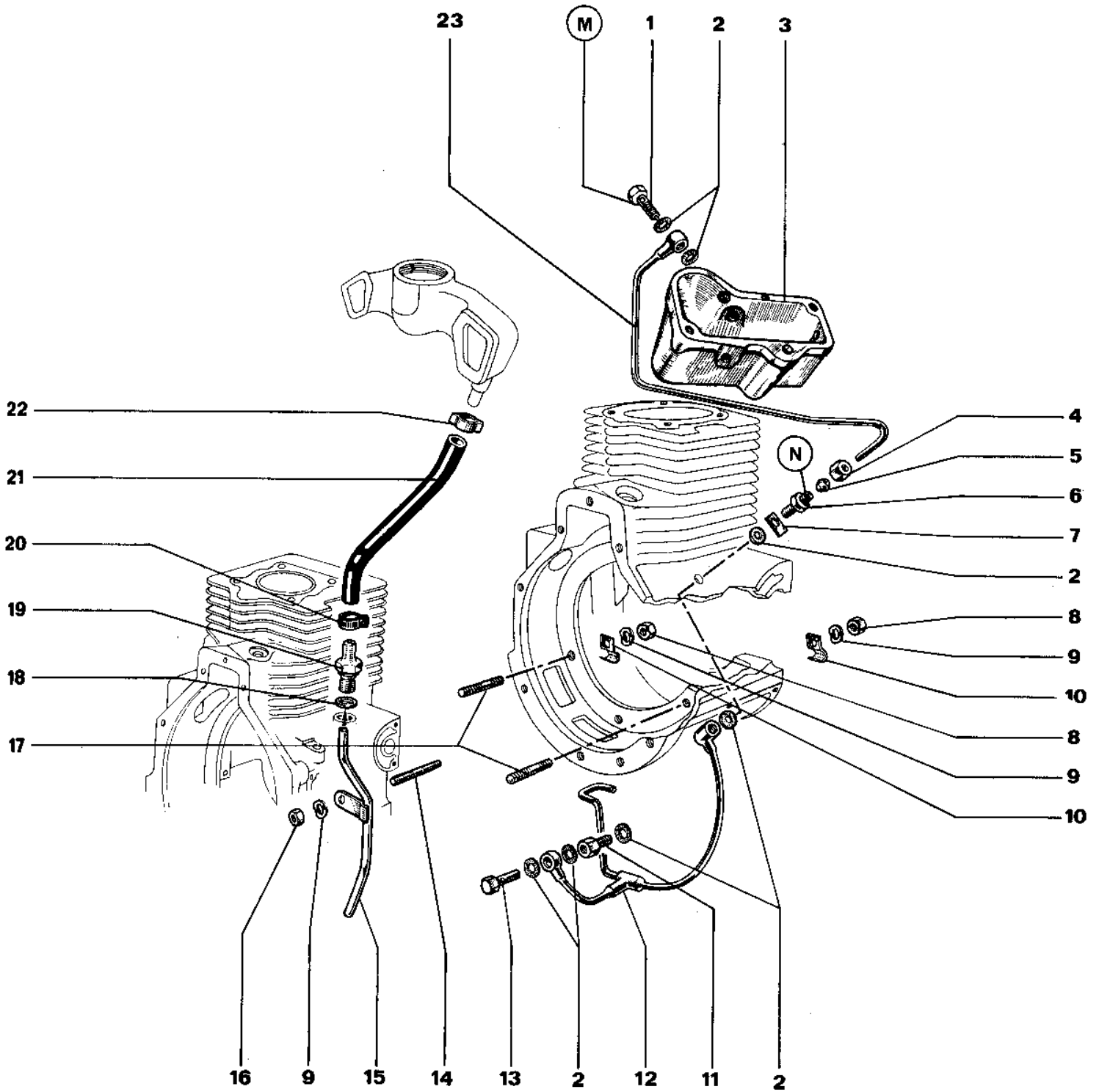
	mdaN
○	0,9

PLANCHE 7



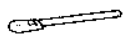
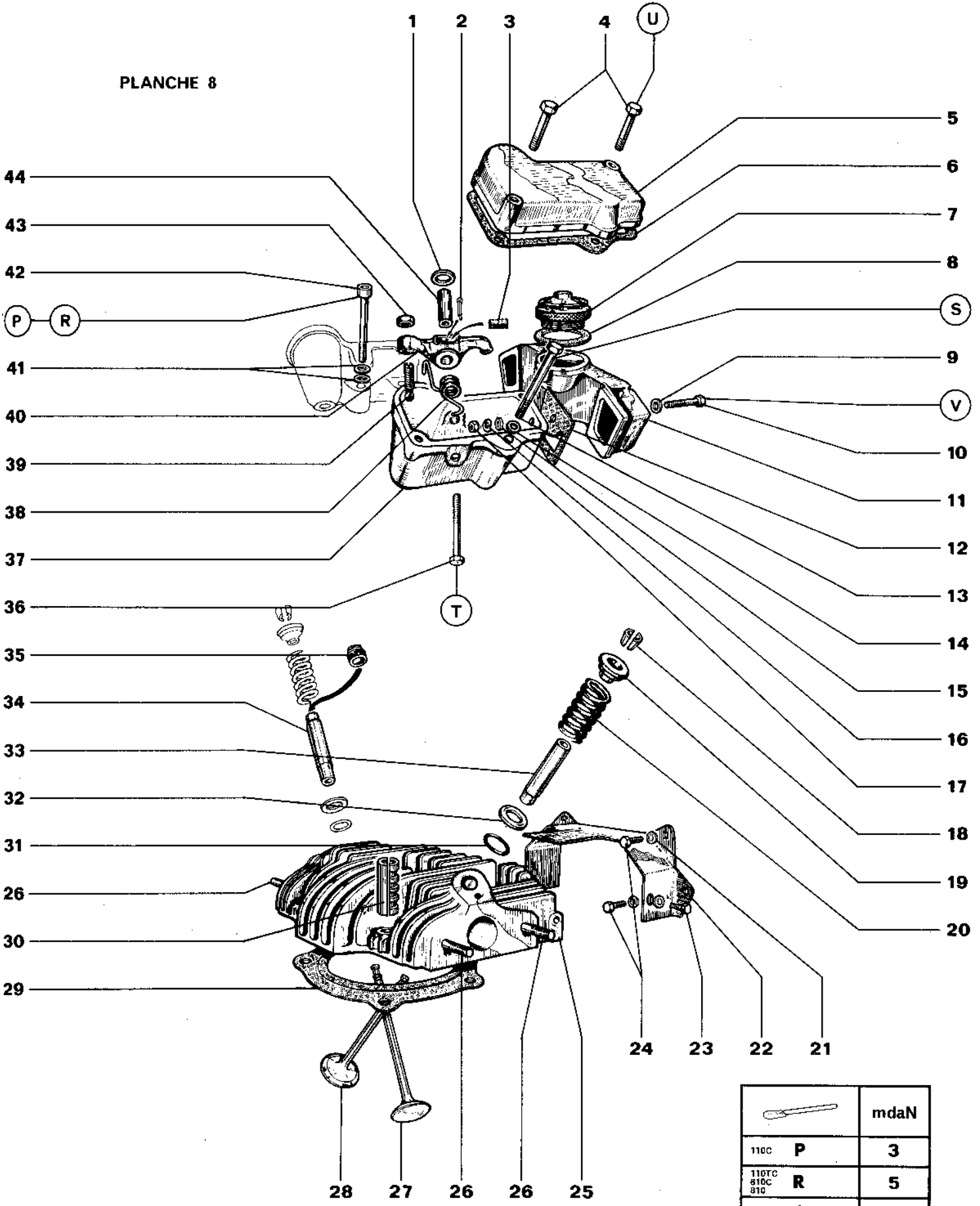
	mdaN
N	1,6
M	1,3

PLANCHE 8



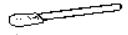
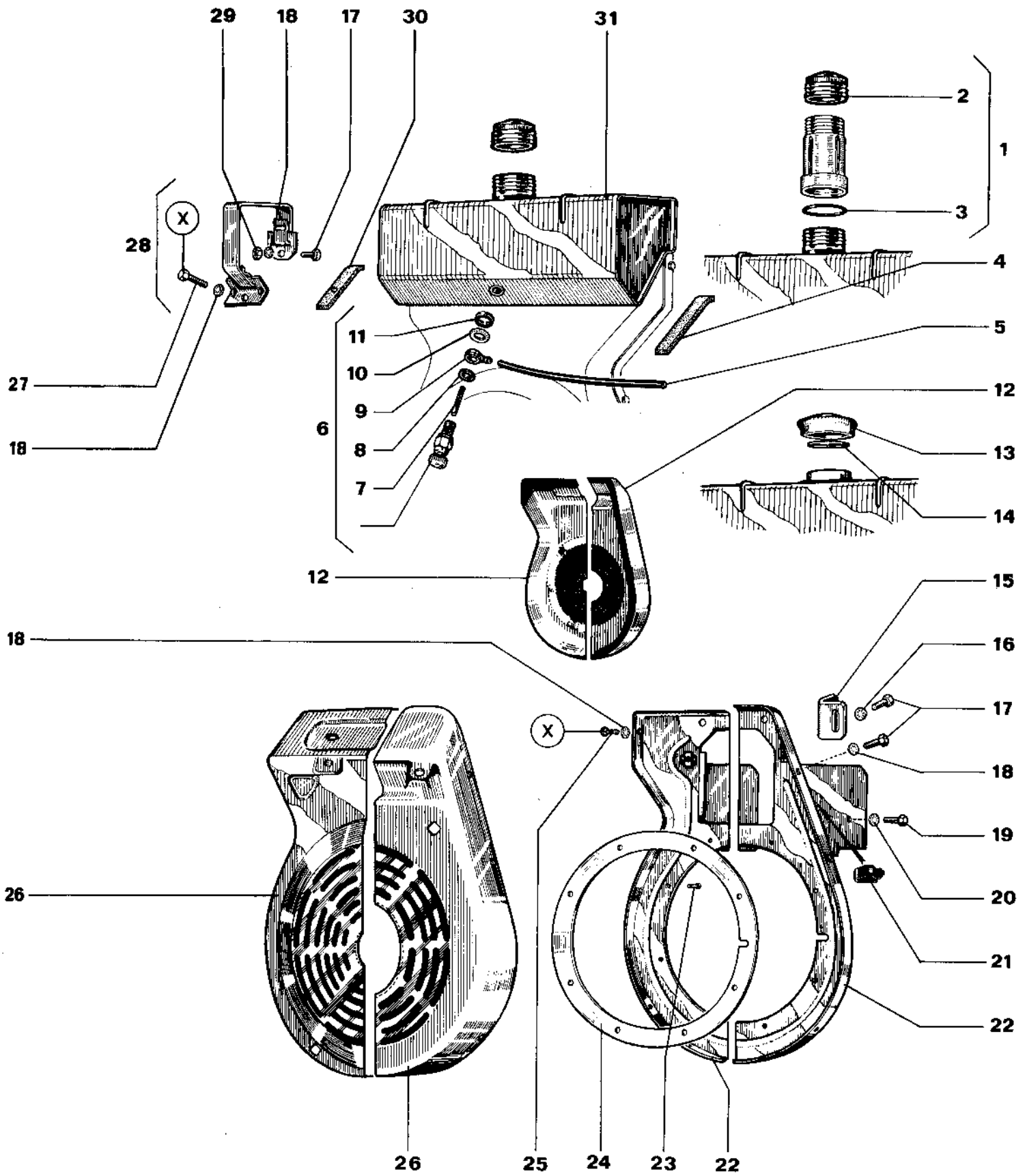
		mdaN
		
110C	P	3
110TC 810C 810	R	5
	S	0,9
	T	2
	U	0,6
	V	1,6

PLANCHE 9



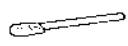
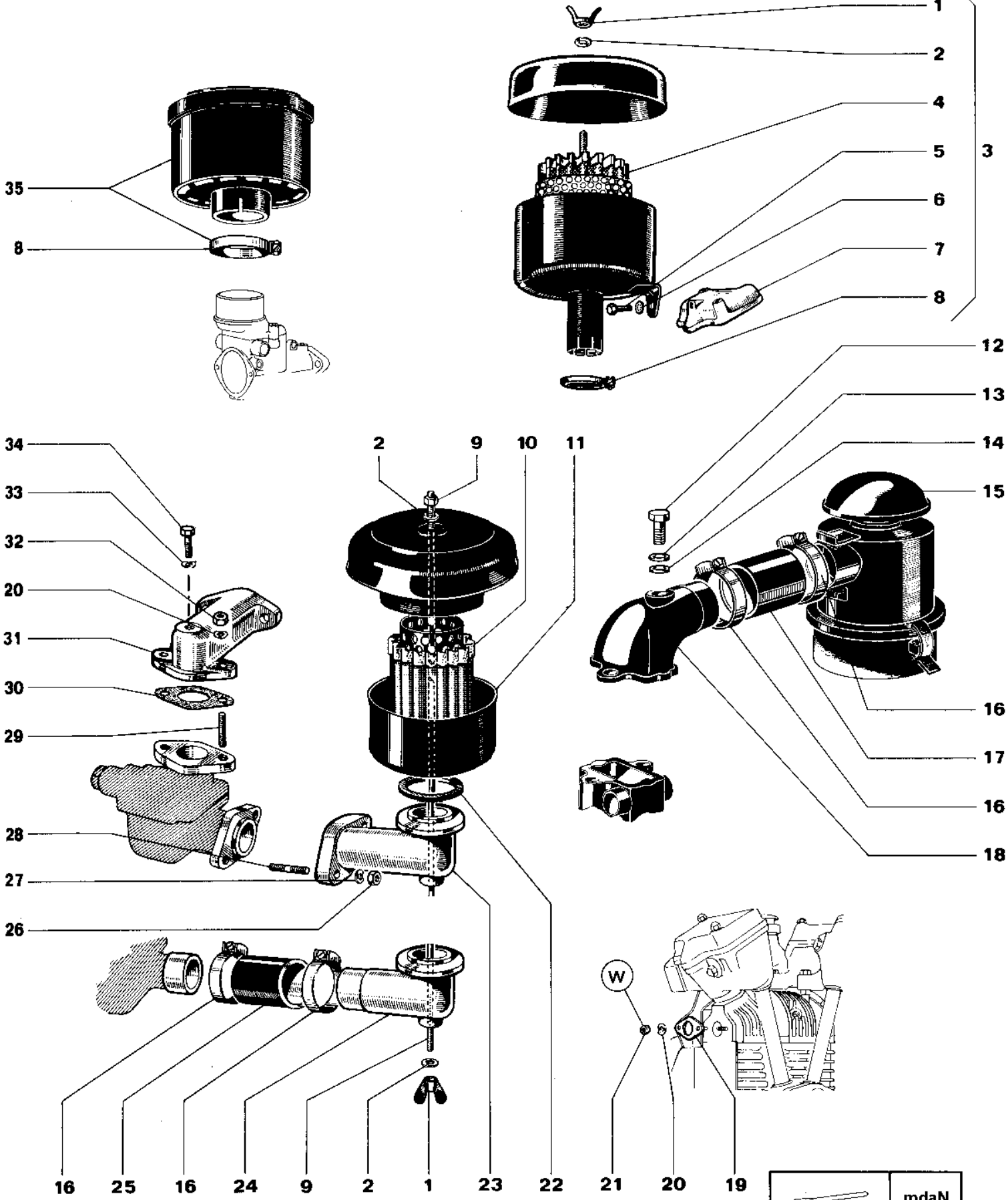
	mdaN
X	0,8

PLANCHE 10



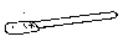
	mdaN
W	1,2

PLANCHE 11

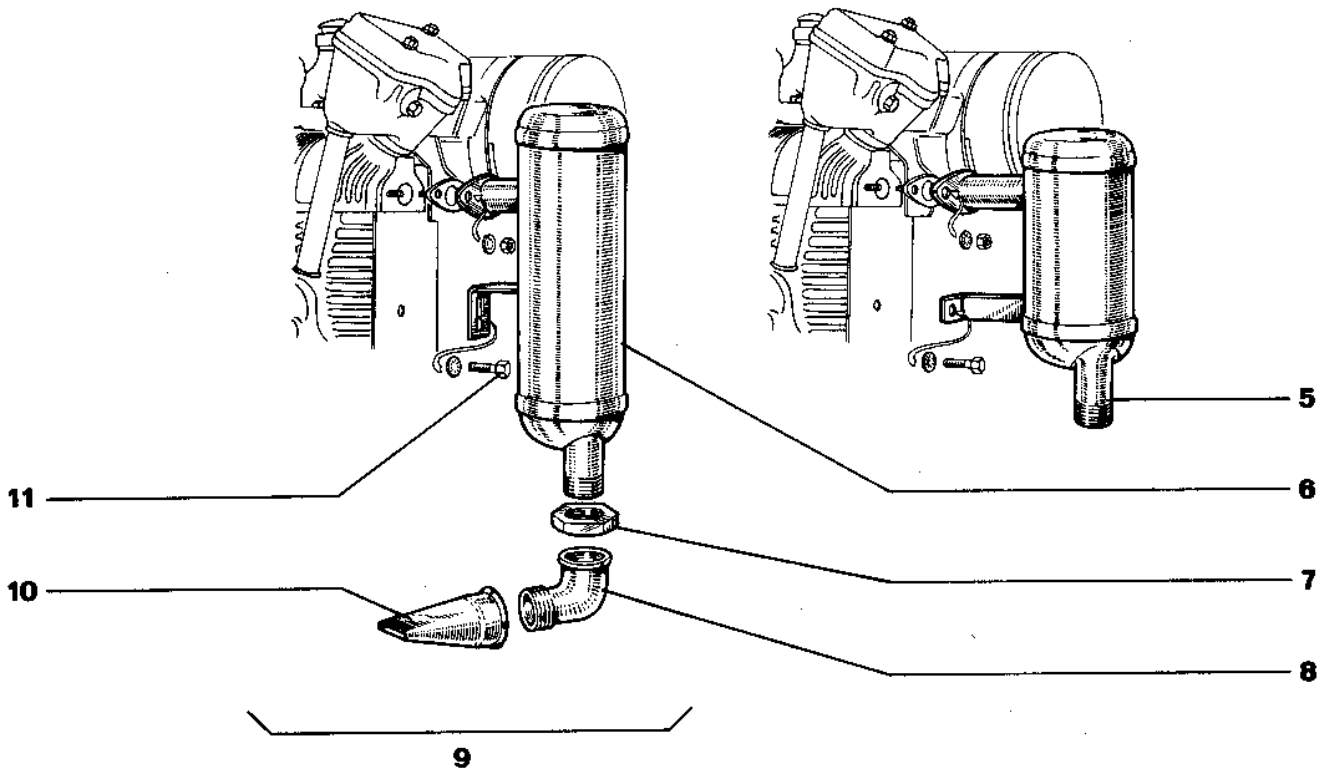
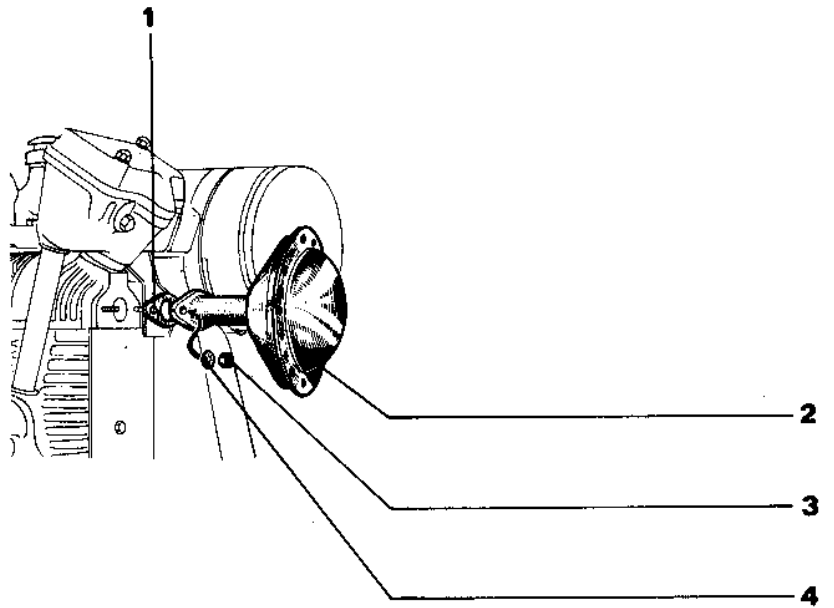


PLANCHE 12

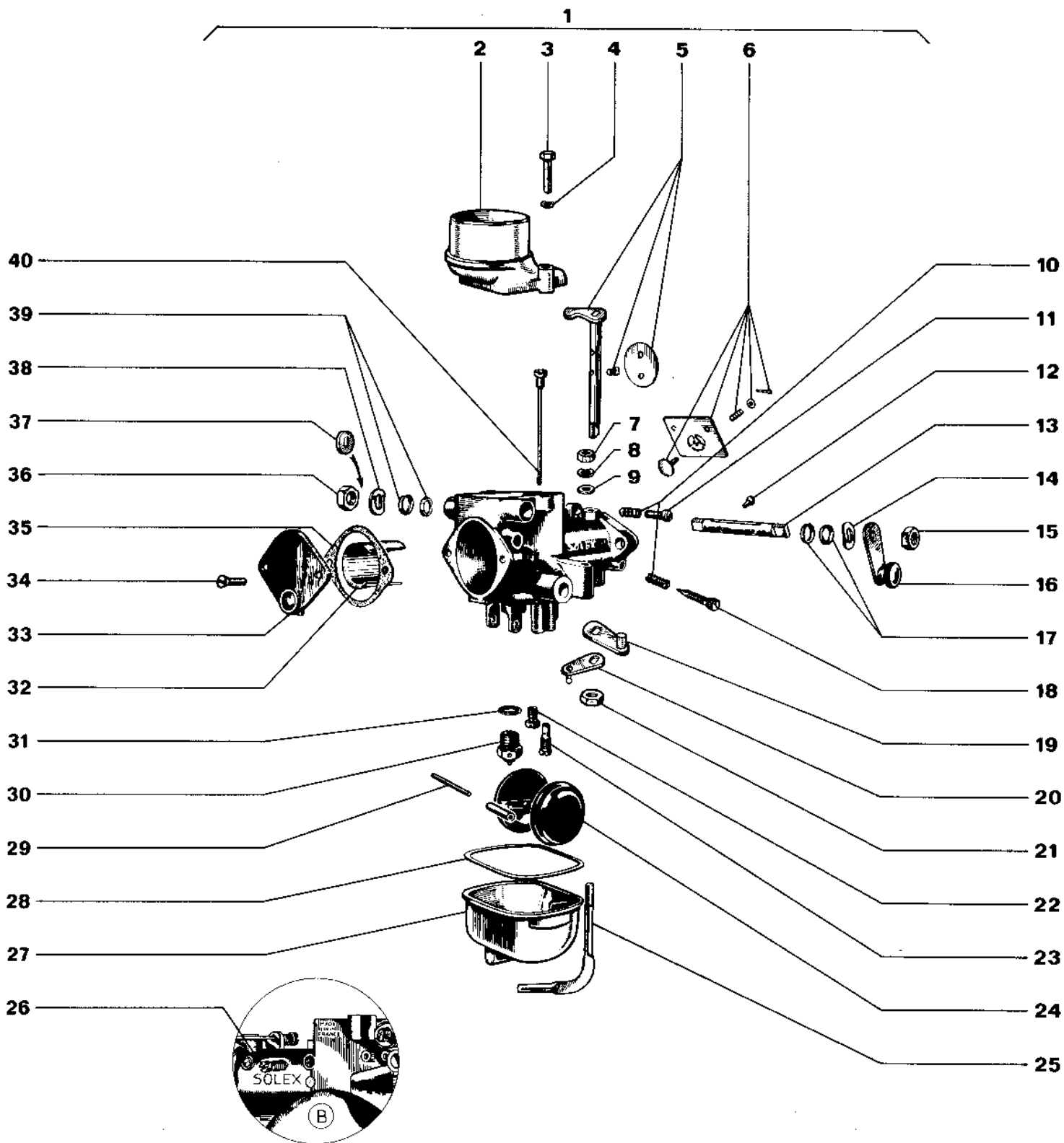
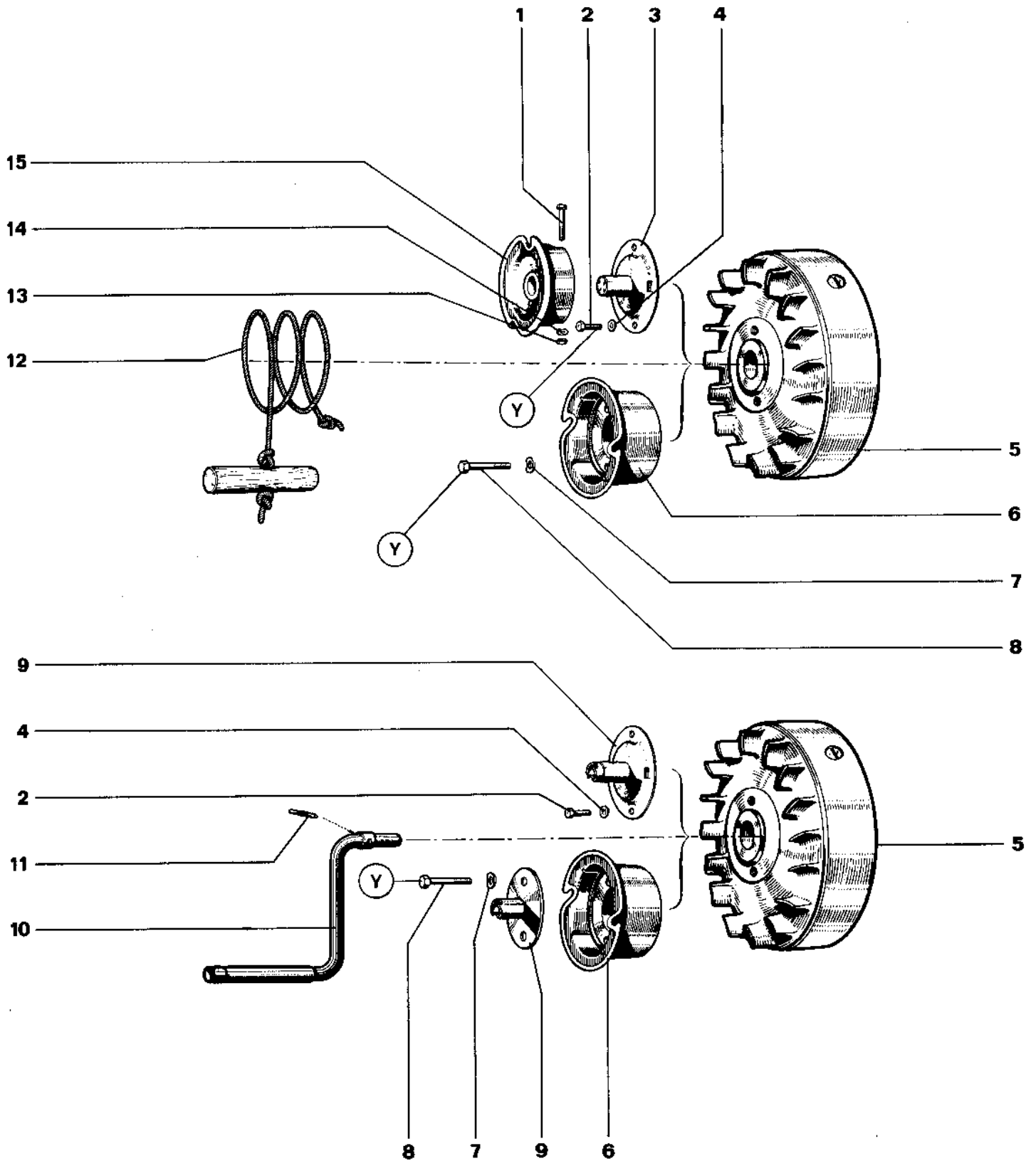


PLANCHE 13



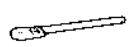
	mdaN
Y	1,6

PLANCHE 14

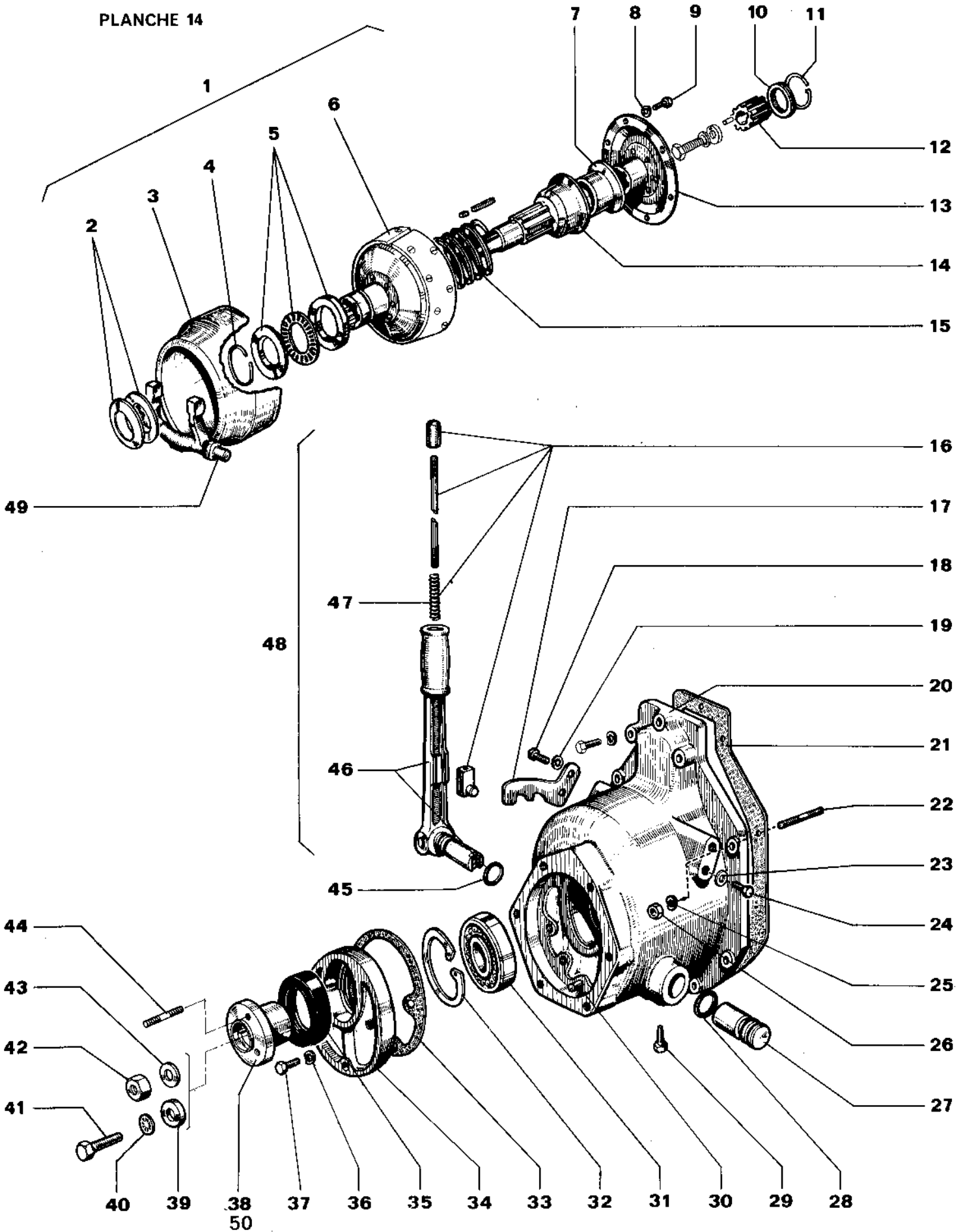


PLANCHE 15

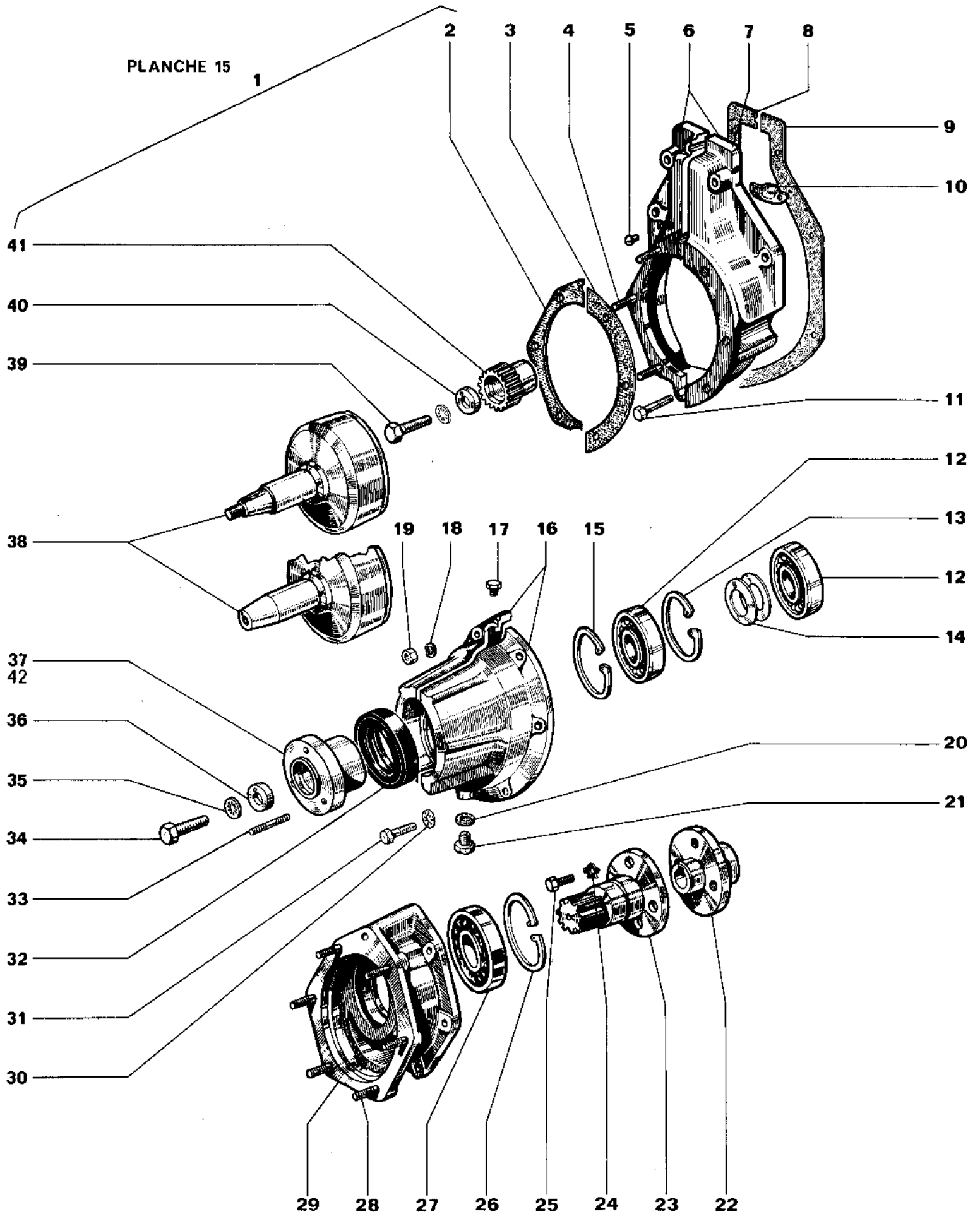
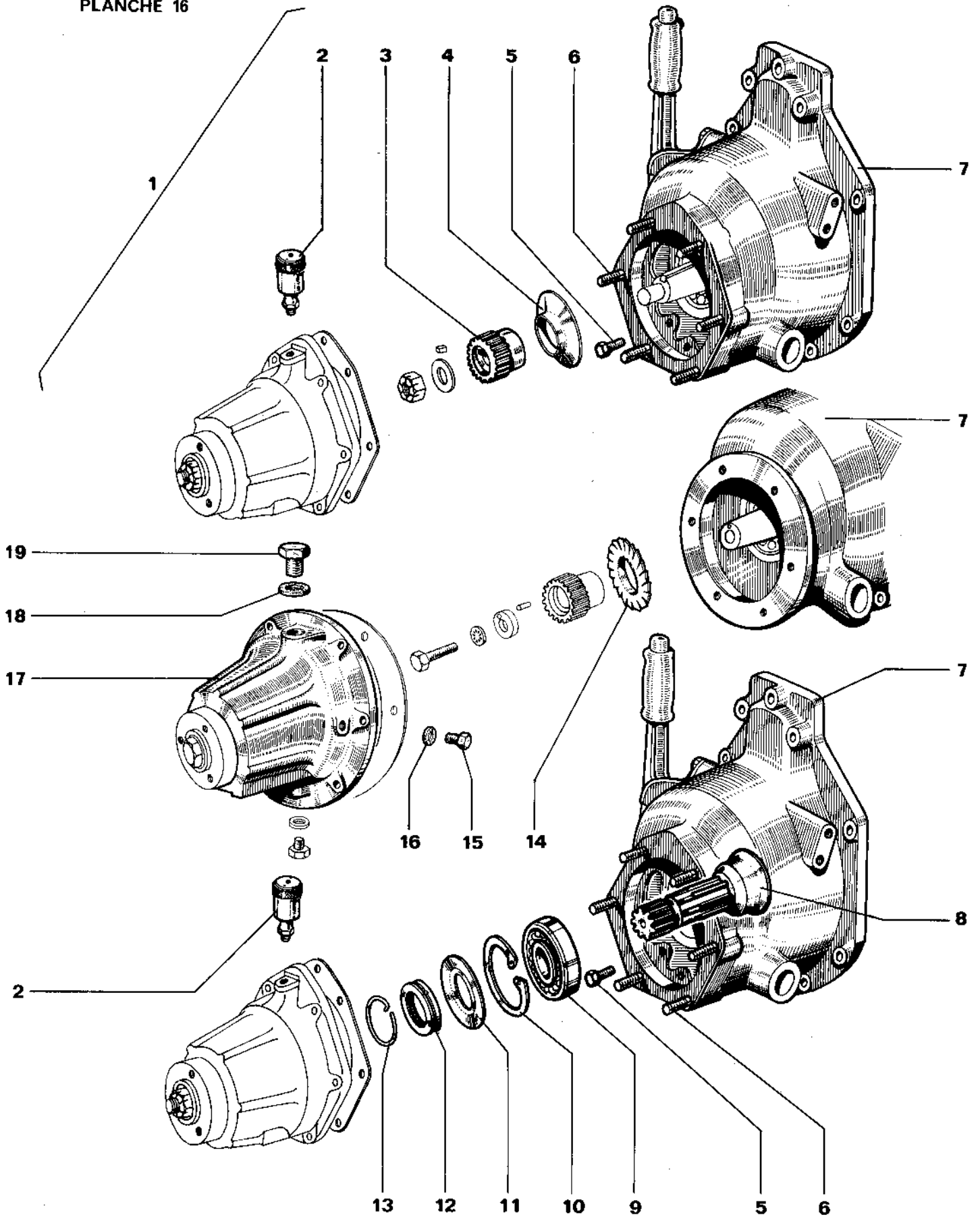


PLANCHE 16



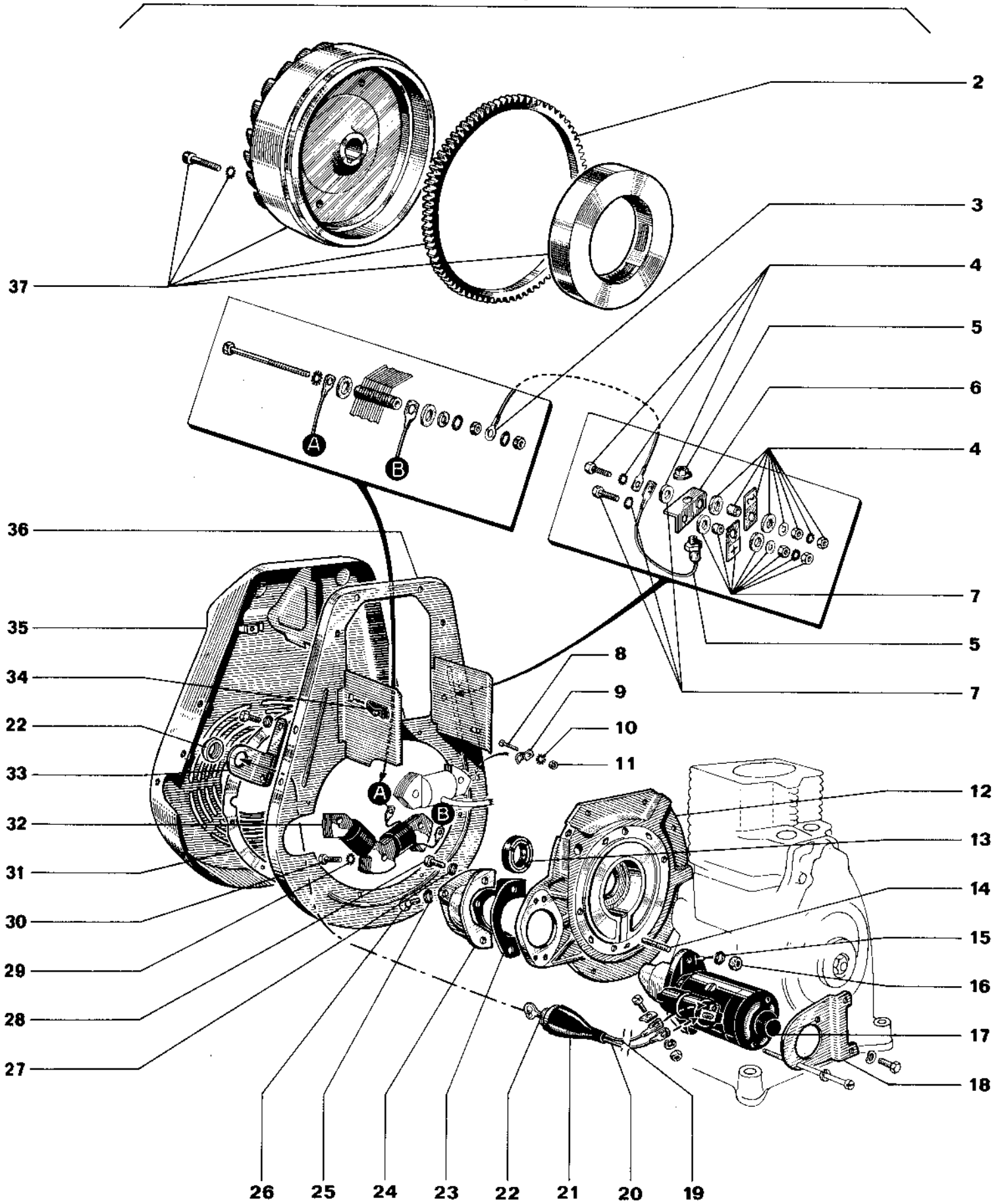
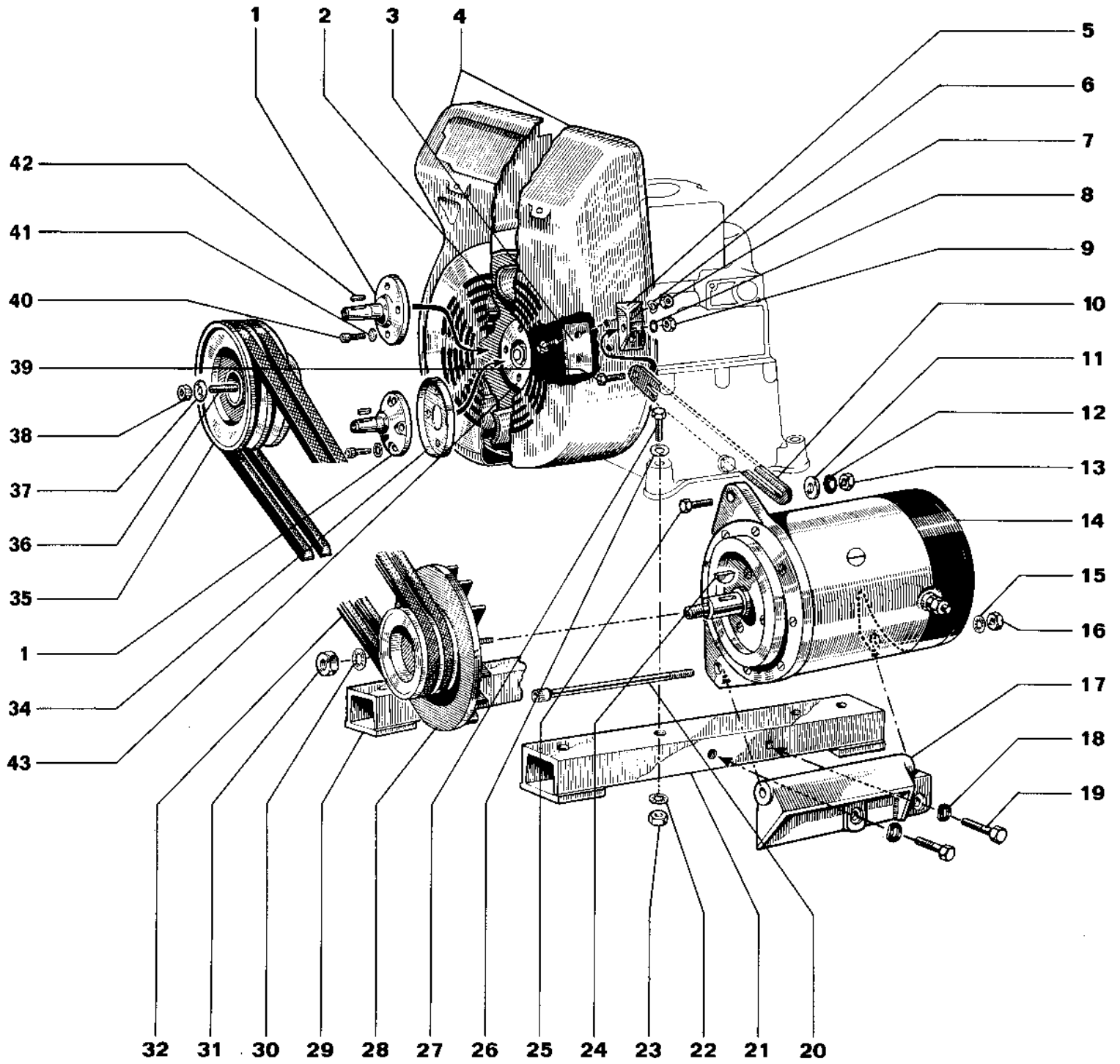
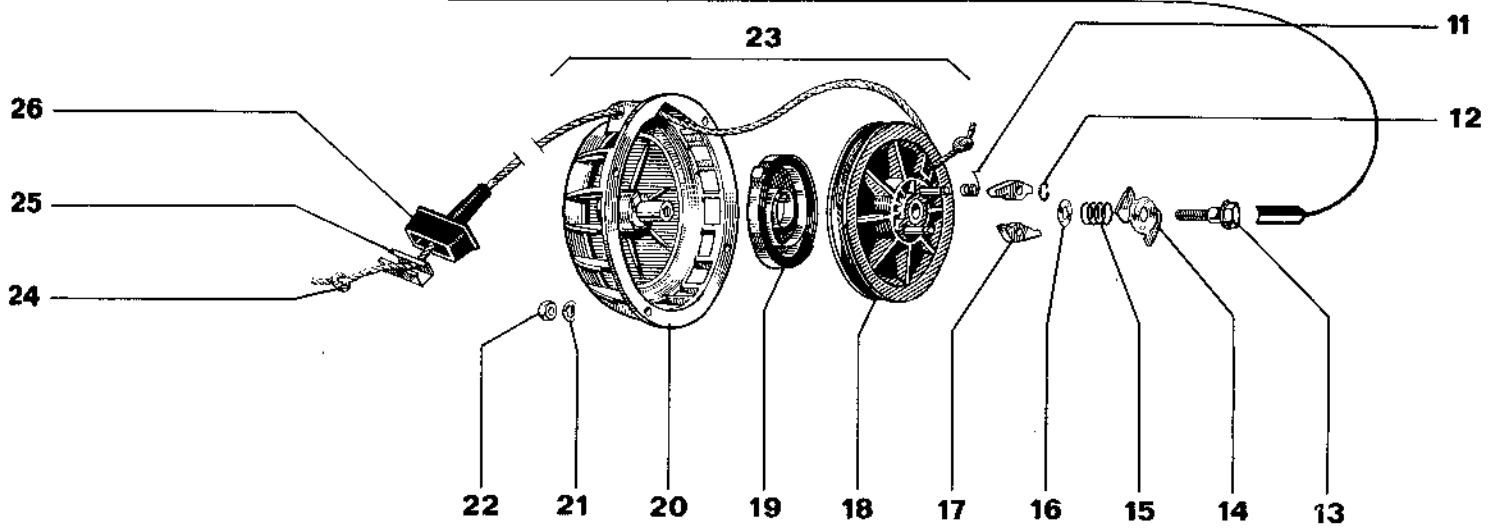
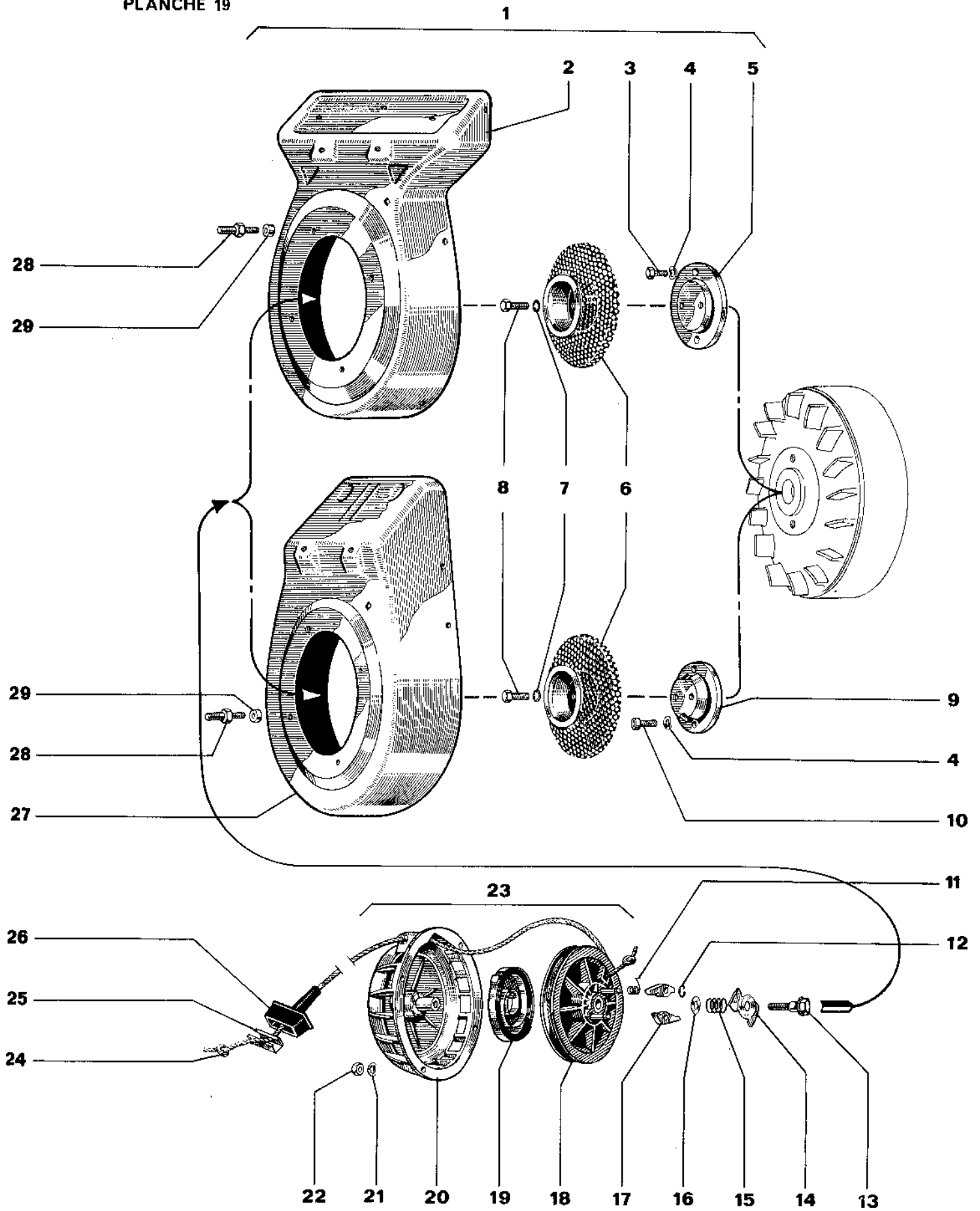


PLANCHE 18





PIECES DE RECHANGE - COTES REPARATION

TYPE MOTEUR		110C	110TC	610C	810
PISTON COMPLET	Alésage	Ø 64	Ø 69	Ø 69	Ø 70
	HC + 5/10	556	20.163	20.171	20.612
	HC + 10/10	557	20.166	20.174	20.613
PISTON (nu)	HC + 5/10	10.556	10.163	10.171	10.612
	HC + 10/10	10.557	10.166	10.174	10.613
JEU DE SEGMENTS	HC + 5/10	20.415	10.147	10.147	10.594
	HC + 10/10	10.416	10.150	10.150	10.596
SEGMENT DE FEU	HC + 5/10		121	121	574
	HC + 10/10		124	124	576
SEGMENT ETANCHEITE	HC + 5/10	413	134	134	584
	HC + 10/10	417	10.137	10.137	586
SEGMENT RACLEUR	HC + 5/10	10.413	20.147	20.147	594
	HC + 10/10	10.417	20.150	20.150	596
GUIDE SOUPAPE ECHAPPEMENT	HC + 5/100 Ext	20.430	10.161	10.161	10.595
	HC + 10/100 Ext	20.398	40.165	40.165	10.597
GUIDE SOUPAPE ADMISSION	HC + 5/100 Ext	30.430	20.161	20.161	20.161
	HC + 10/100 Ext	30.398	40.164	40.164	40.164
PAIRE 1/2 COUSSINETS DE BIELLE	HC - 3/10	397	397	397	20.593
	HC - 6/10	388	388	388	599
JEU DE JOINTS COMPLET MOTEUR		563	185	185	185
POCHETTE JOINTS DE RODAGE		500	20.155	20.155	20.155
CLE (bougie) à tube de 21		40.725	40.725	40.725	40.725