



FE 82W AL 480W - 550W VT 88W - 94W

Per motori accensione a puntine platinare fino al n. 352599
For engines breaker points up to n. 352599

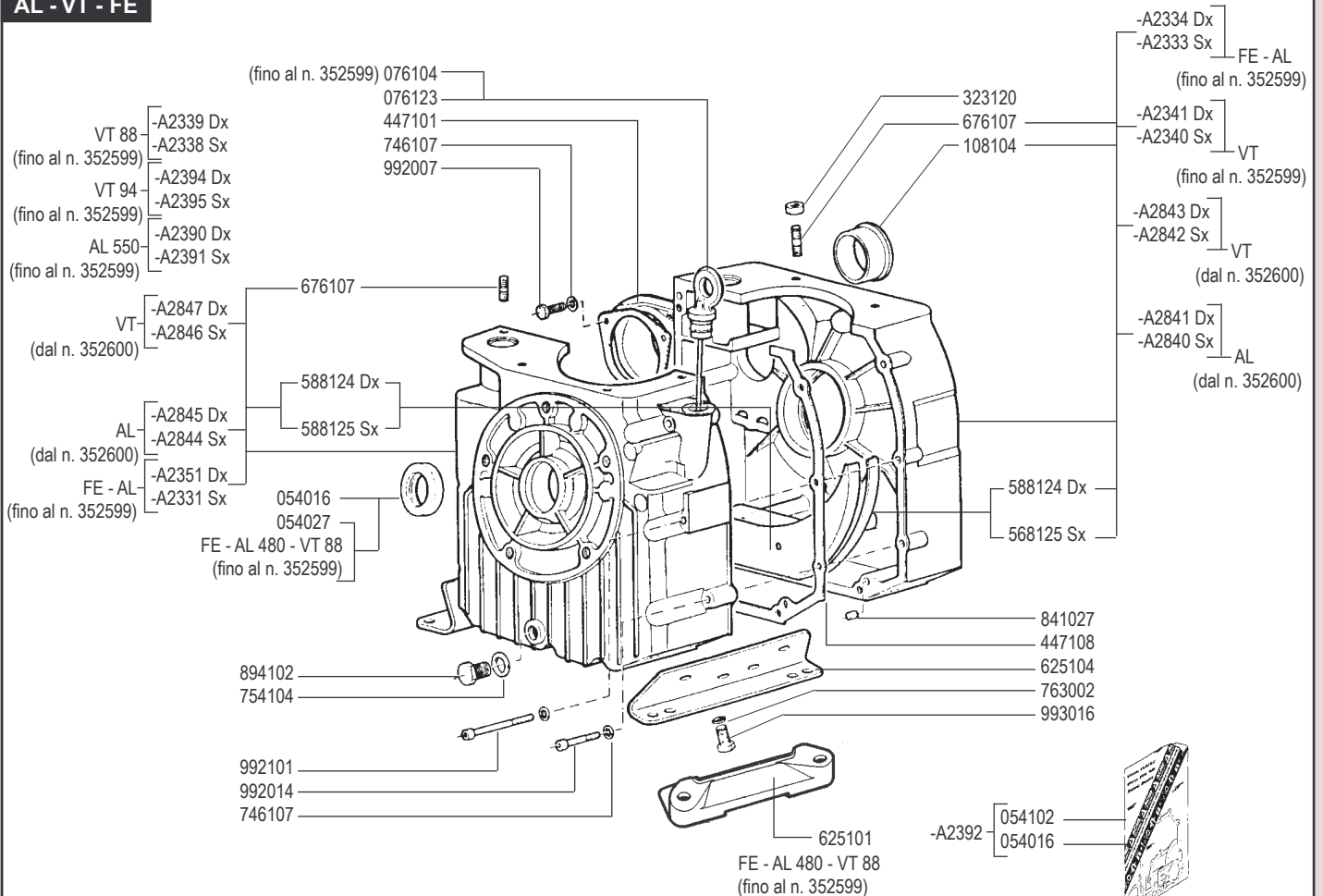
Per motori accensione elettronica dal n. 352600
For engines electronic ignition starting from n. 352600



RICAMBI - SPARE PARTS - ERSATZTEILE - PIECES DETACHEES - REPUESTOS



AL - VT - FE

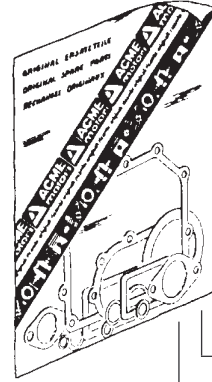


AL - VT - FE

A2404 Ø 89 AL480W-88 VT88W
 A2405 Ø 89,5 AL480W-88,5 VT88W
 A2402 Ø 88 AL480W-89 VT88W
 A2403 Ø 88,5 AL480W-89,5 VT88W

A2398 Ø 88 AL480W-VT88W
 A2399 Ø 88,5 AL480W-VT88W
 A2400 Ø 89 AL480W-VT88W
 A2401 Ø 89,5 AL480W-VT88W

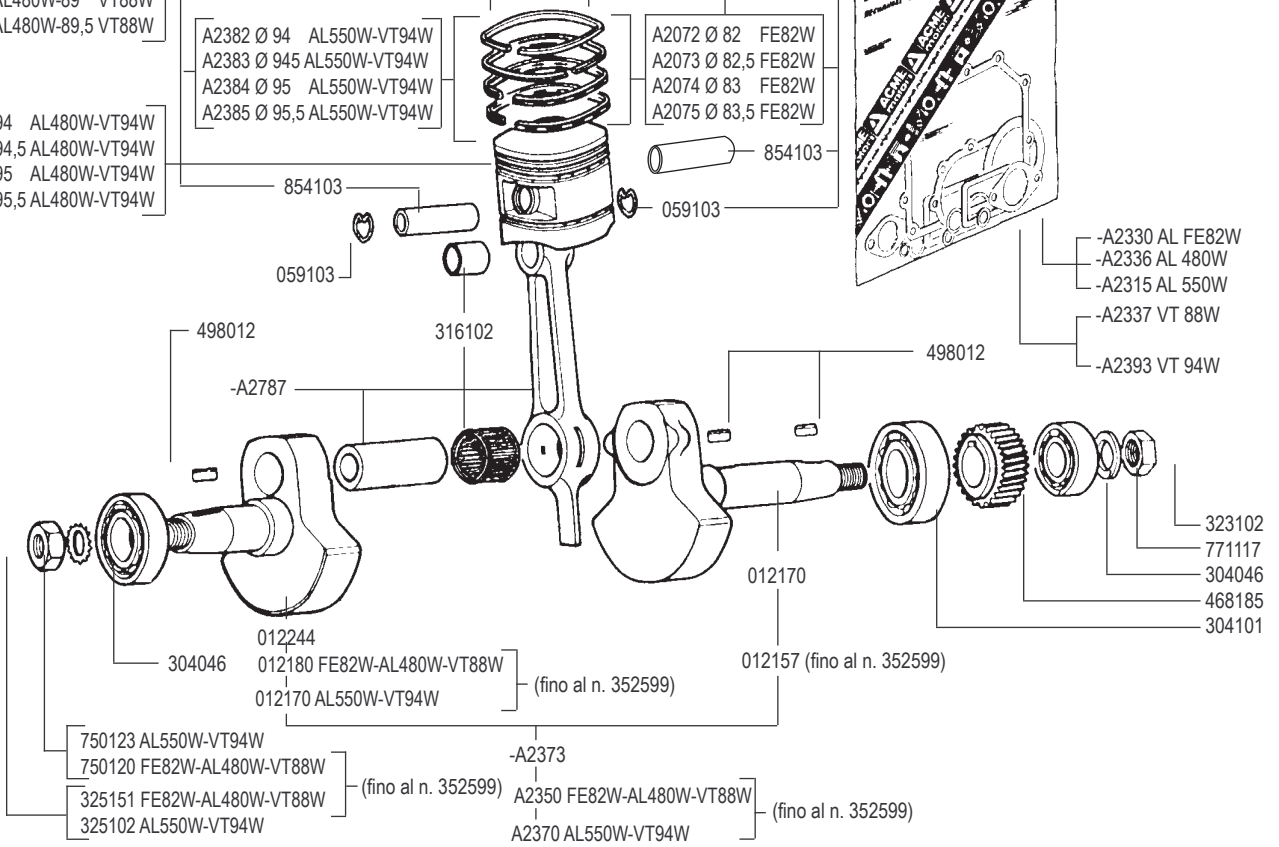
A2076 Ø 82 FE82W
 A2077 Ø 82,5 FE82W
 A2078 Ø 83 FE82W
 A2079 Ø 83,5 FE82W



A2386 Ø 94 AL480W-VT94W
 A2387 Ø 94,5 AL480W-VT94W
 A2388 Ø 95 AL480W-VT94W
 A2389 Ø 95,5 AL480W-VT94W

A2382 Ø 94 AL550W-VT94W
 A2383 Ø 94,5 AL550W-VT94W
 A2384 Ø 95 AL550W-VT94W
 A2385 Ø 95,5 AL550W-VT94W

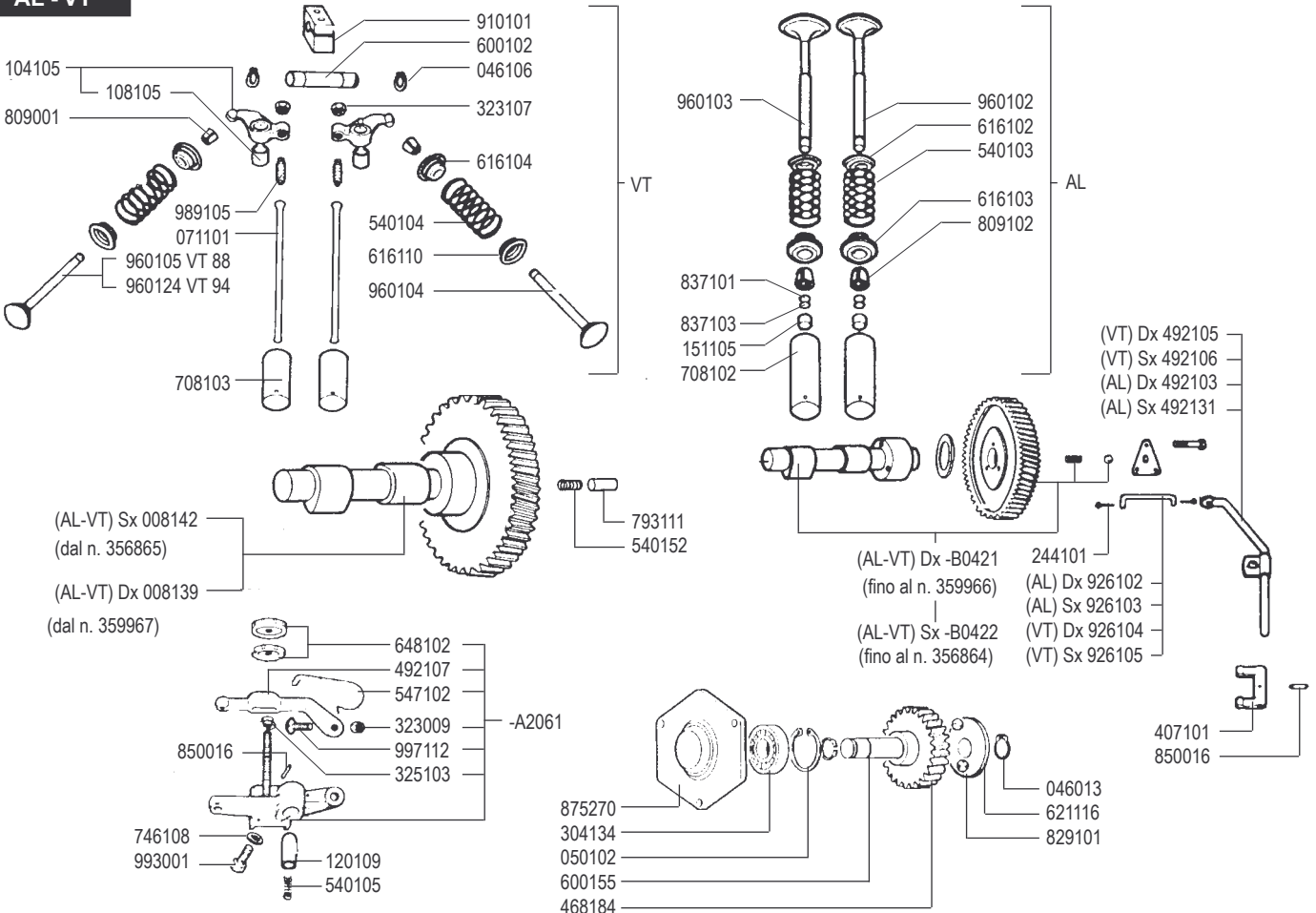
A2072 Ø 82 FE82W
 A2073 Ø 82,5 FE82W
 A2074 Ø 83 FE82W
 A2075 Ø 83,5 FE82W



RICAMBI - SPARE PARTS - ERSATZTEILE - PIECES DETACHEES - REPUESTOS



AL - VT



VT

AL - FE

- 325166
- 232007
- 536004
- 676113
- A2110
- 325104
- 449141

449145

- 676109
- 323003
- 676108
- 588126
- 325153
- 750004
- 325106
- 750004
- 989109
- 323003
- 767002
- 526104

- 059128
- 464107
- 464109
- 676107
- 449136

- VT 88 449143
- VT 94 449106

676111

- VT 88 203113
- VT 94 203119

449129

- 995040
- 771116
- A2108 VT 88
- A2109 VT 88
- A2396 VT 94
- A2397 VT 94

- 323027
- 750004
- 771009
- 989108
- 995115
- 995040
- 918138 FE 82 P
- 918137 FE 82 B
- 918116 AL 480 P
- 918139 AL 480 B
- 918141 AL 550 P
- 918140 AL 550 B

771116

-A2064

- 232007
- 536004
- 992039
- 948031
- 449110

- 449138
- 993113

449147

- 464104
- 059126

- 526102
- 325153
- 750004

- 448137 FE 82
- 449148 AL 480
- 448135 AL 550

- A2344 AL 480
- A2345 AL 480
- A2376 AL 550
- A2377 AL 550
- A2342 FE 82
- A2343 FE 82



RICAMBI - SPARE PARTS - ERSATZTEILE - PIECES DETACHEES - REPUESTOS



AL - VT - FE

- 080103
- 080001
- 2290 VT
- A2082 AL

- 151107
- (B) 147115
- (P) 147111

- (AL) Dx 296144
- (AL) Sx 296148

- 449104
- 588104
- 323009
- 746107

- 447109
- 841027
- 592102
- 054016

- VT Dx -A2863
- VT Sx -A2862
- AL Dx -A2861
- AL Sx -A2860
- FE Dx -A2346
- FE Sx -A2347

- 151123
- 700107
- 325232

- 771005
- 992011
- 746107
- 106119

- Dx 696104
- Sx 696136

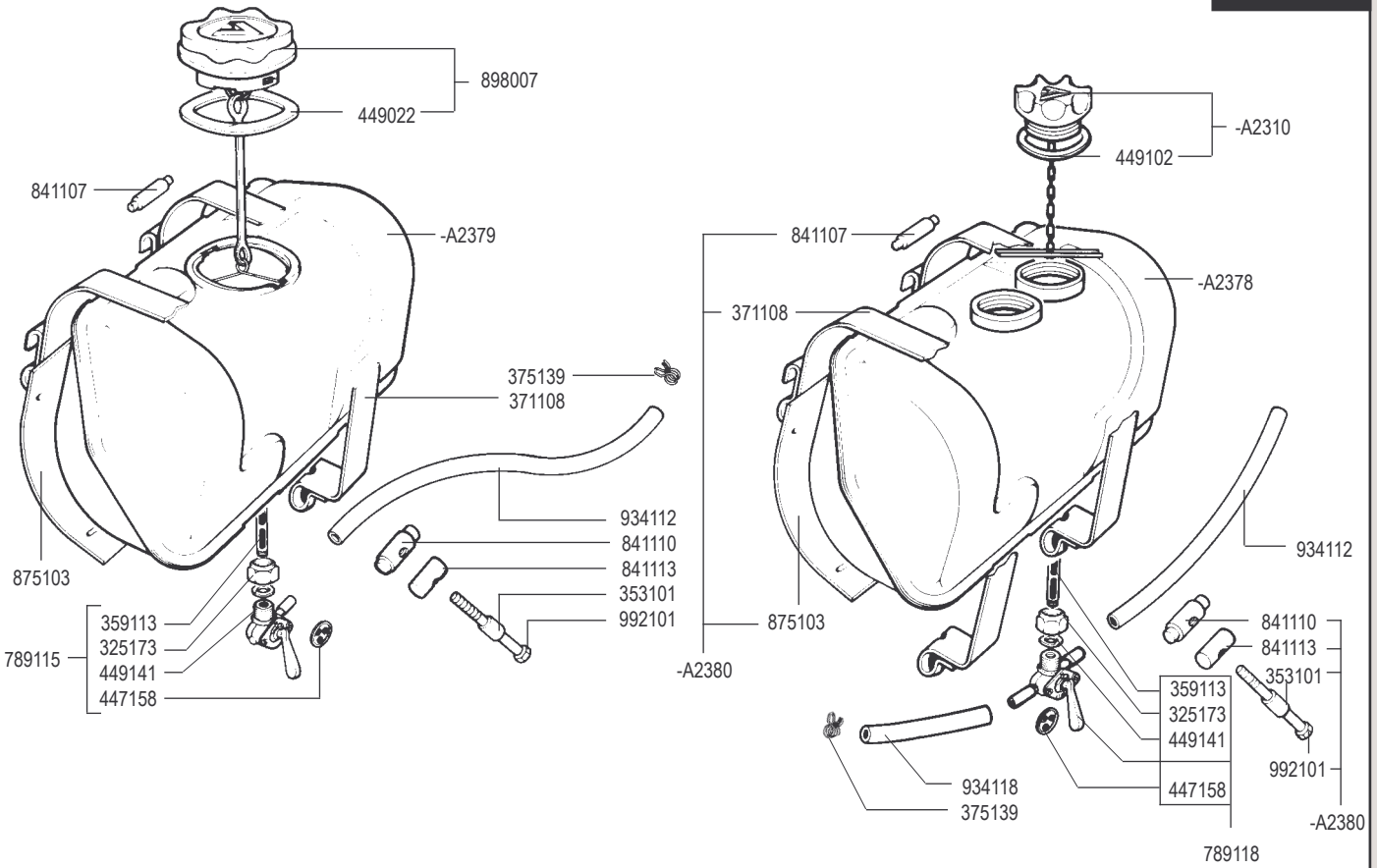
- 992112
- 746109
- 771001
- 992102

696155

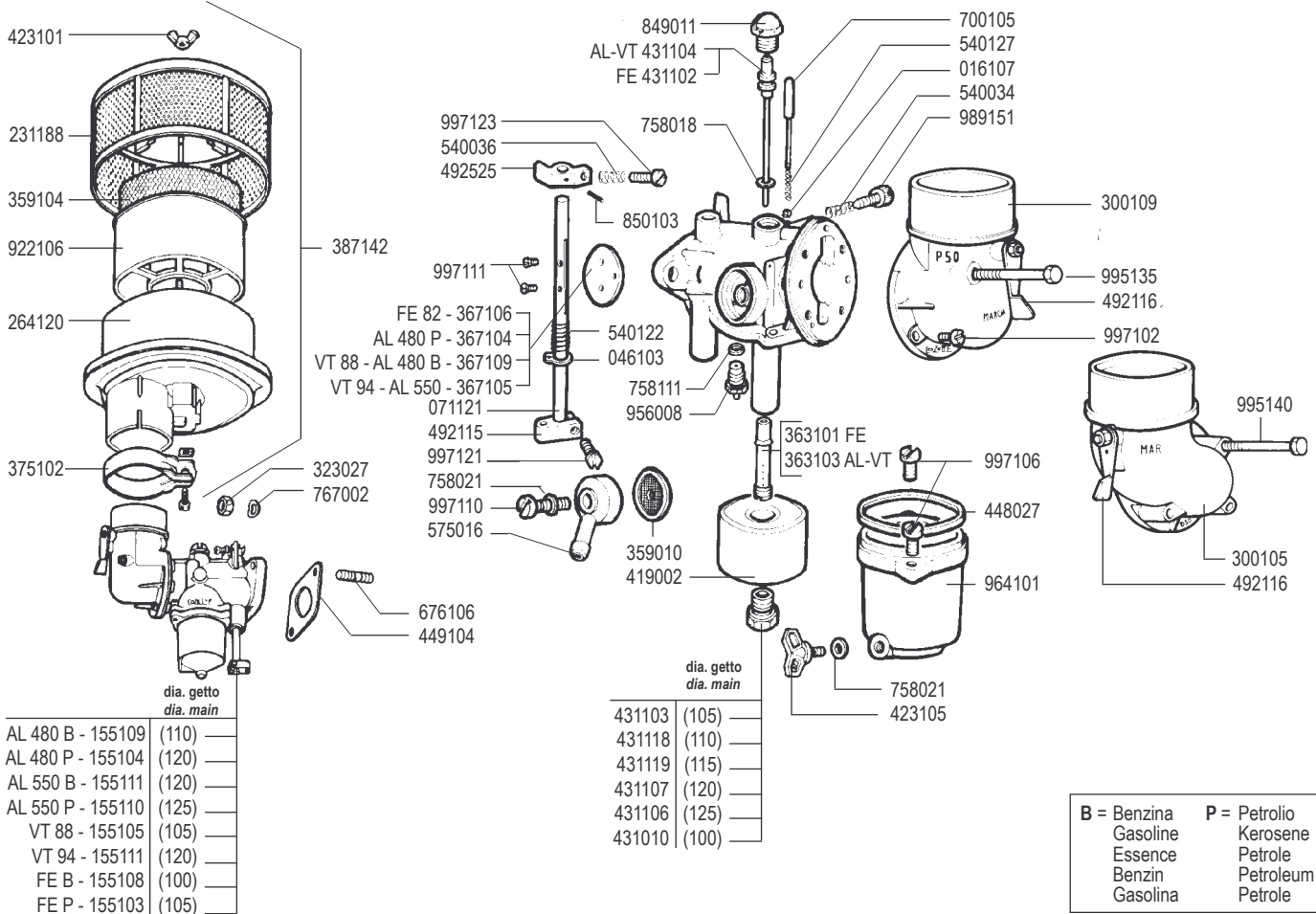
- Dx 231180
- Sx 231161

- 976187 Dx
- 976188 Sx

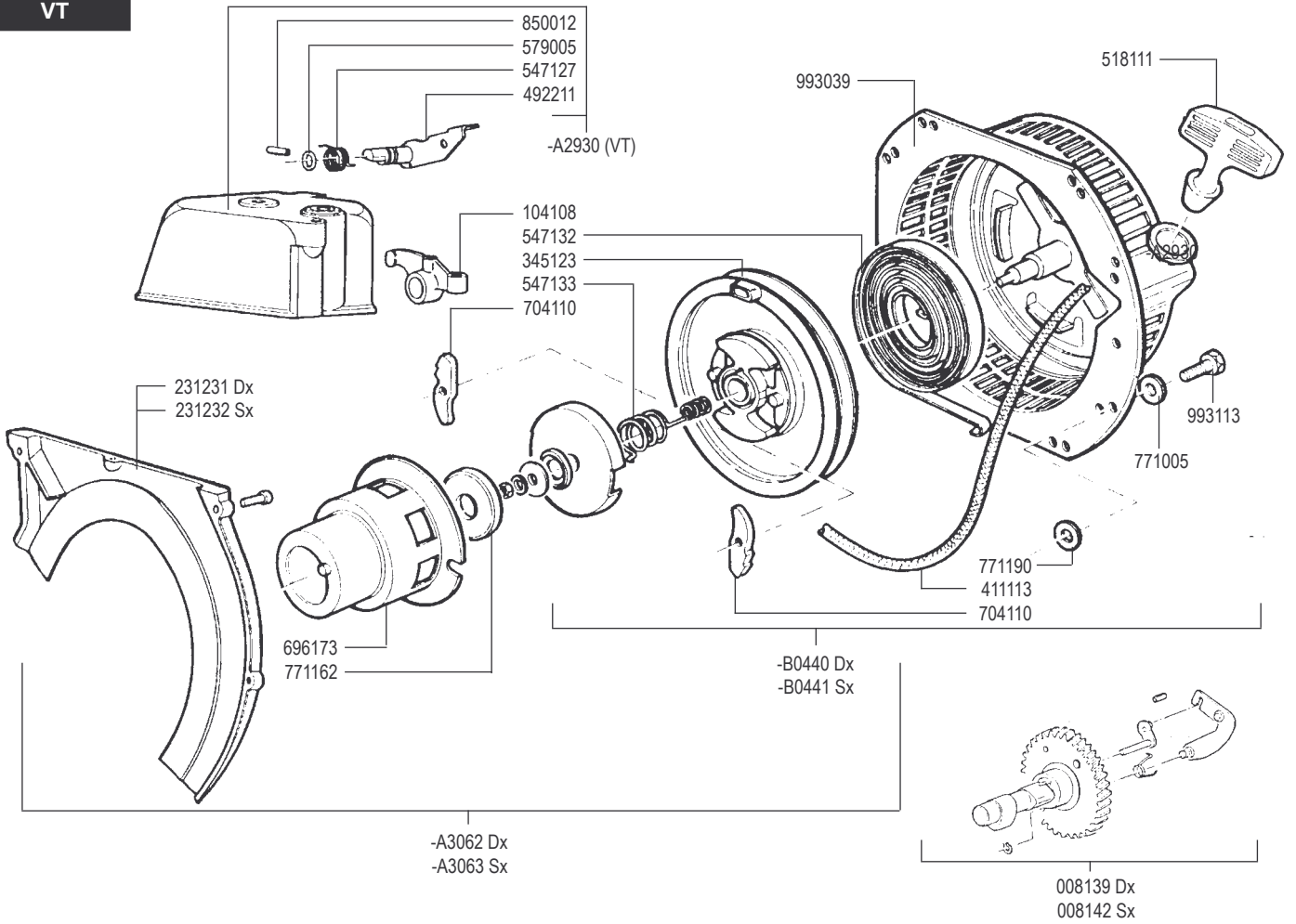
734103



RICAMBI - SPARE PARTS - ERSATZTEILE - PIECES DETACHEES - REPUESTOS



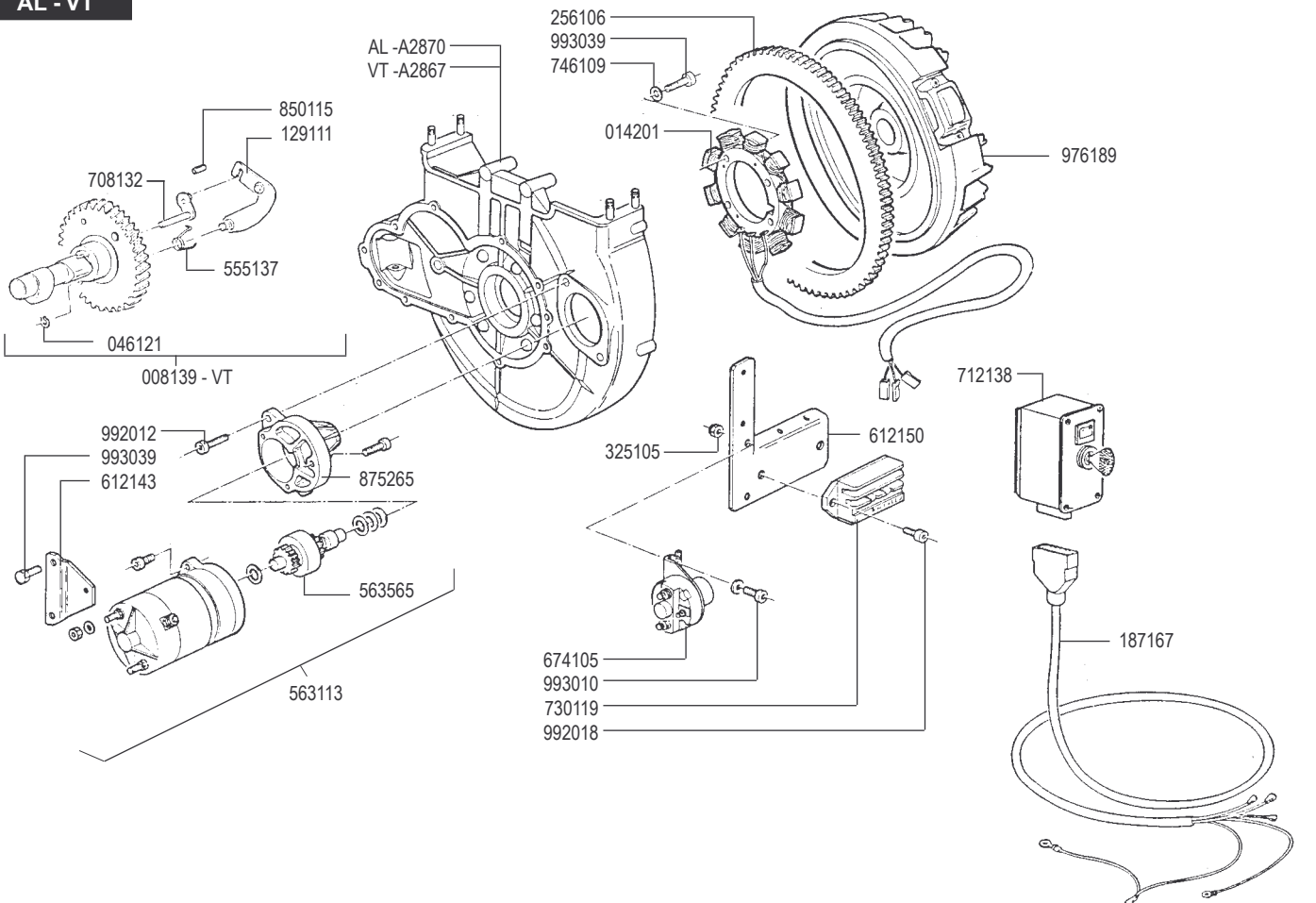
VT

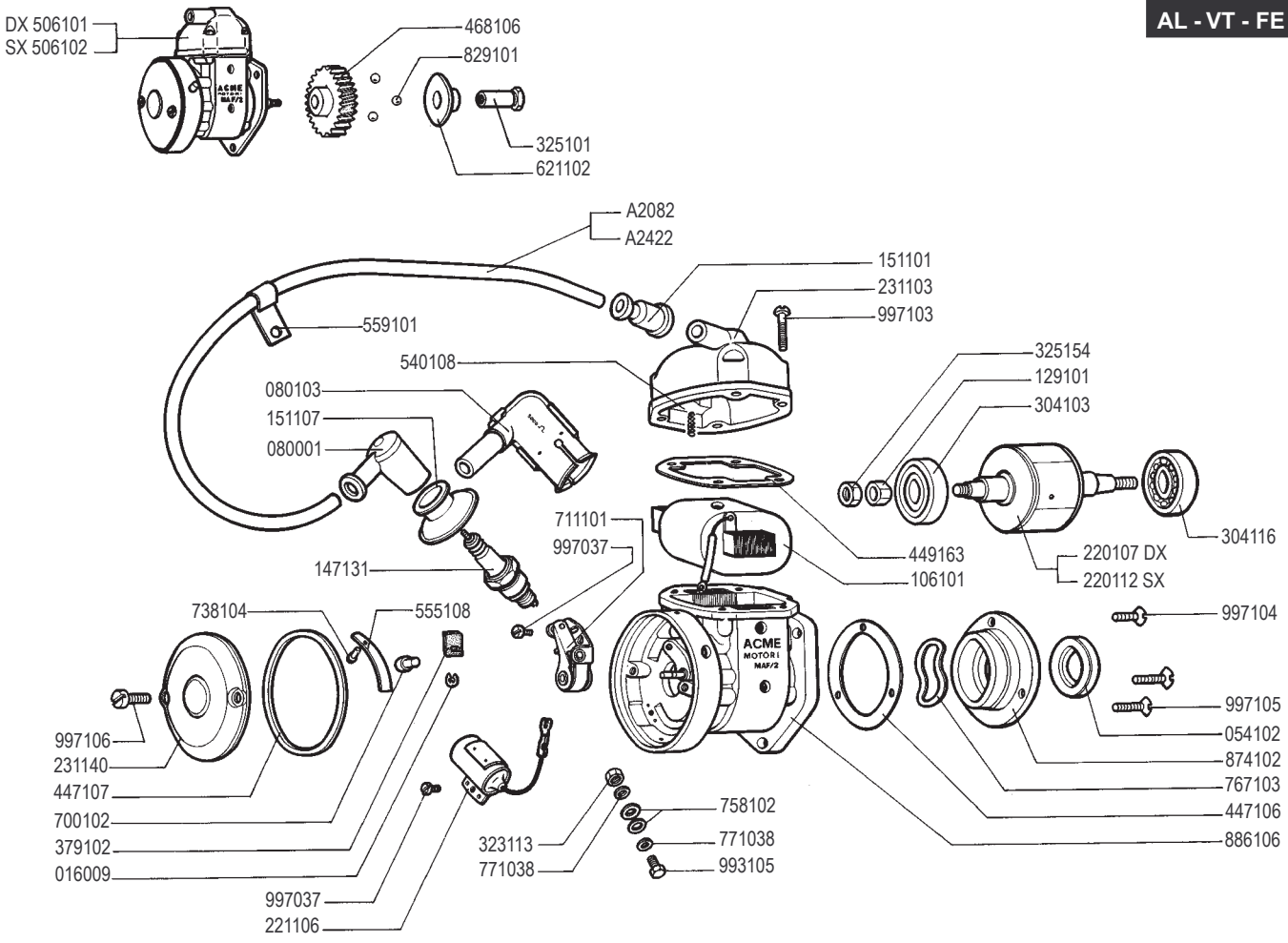


RICAMBI - SPARE PARTS - ERSATZTEILE - PIECES DETACHEES - REPUESTOS

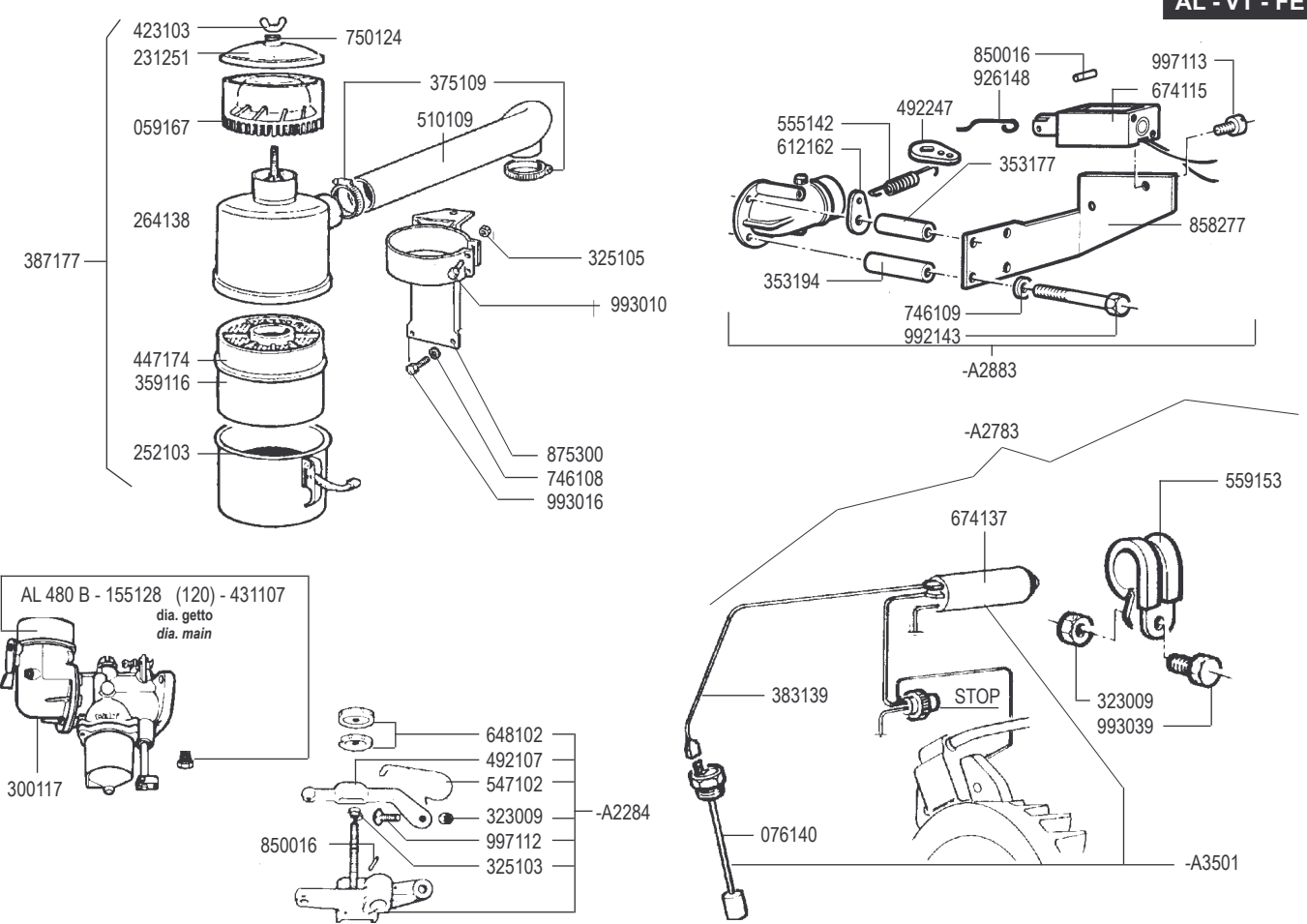


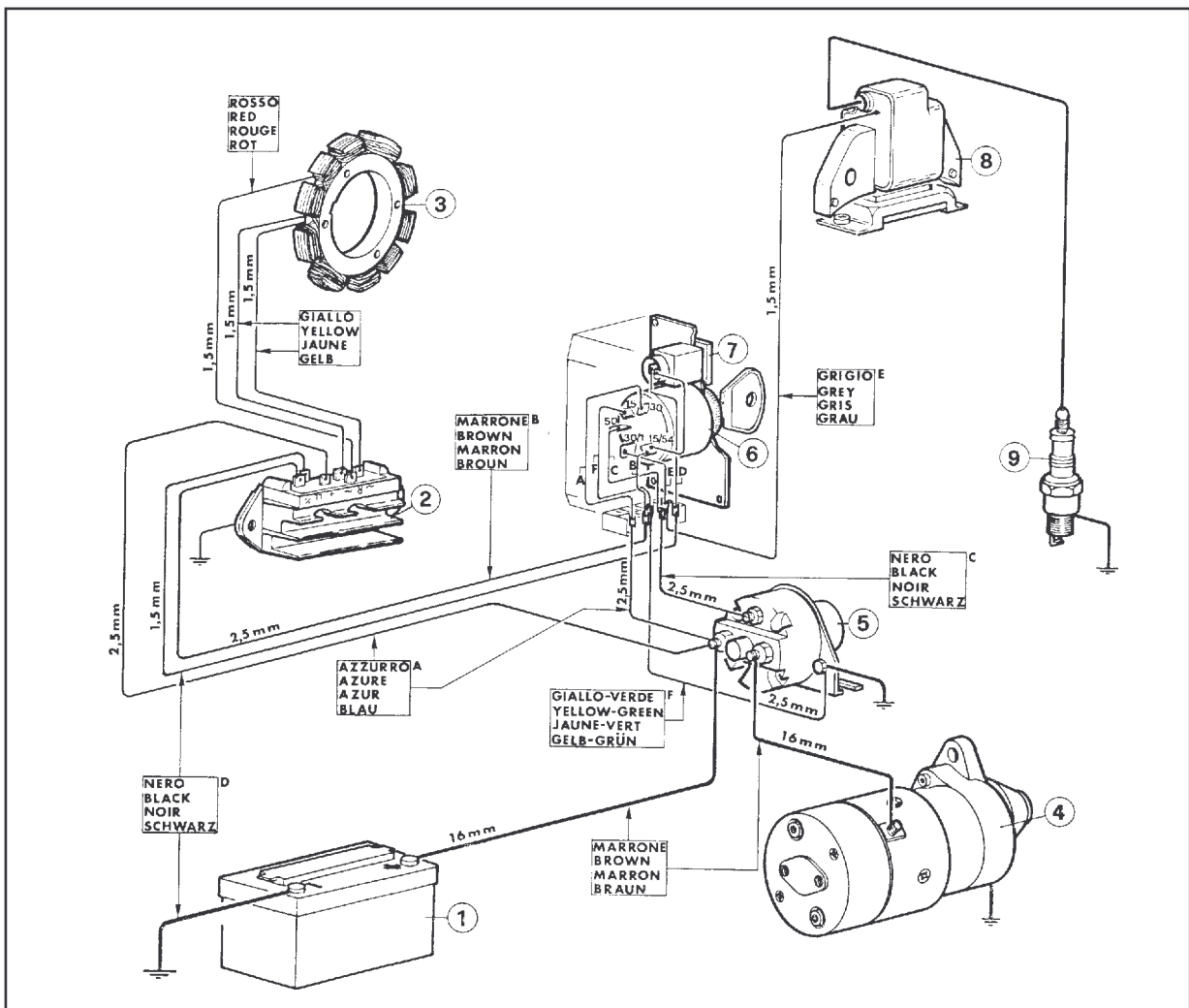
AL - VT





RICAMBI - SPARE PARTS - ERSATZTEILE - PIECES DETACHEES - REPUESTOS





VARIANTI PER MOTORIAL-VT CON ACCENSIONE ELETTRONICA
a partire dal motore n. 352600

IMPIANTO ACCENSIONE ELETTRONICA

Lo schema del sistema di accensione è indicato in fig. A

MANUTENZIONE

La misura del traferro fra bobina e magnete è di **0,45 ÷ 0,50 mm.**

VARIATIONS FOR ENGINES AL-VT WITH ELECTRONIC IGNITION
starting from engine n. 352600

ELECTRONIC IGNITION

The plant of the ignition system is shown in fig. A

MAINTENANCE

The air gap between magneto and ignition coil has to be adjusted to **0.45 / 0.50 mm.** (0.0177 / 0.0197 in.).

VARIATIONS POUR MOTEURS AL-VT EQUIPES DE L'ALLUMAGE ELECTRONIQUE
à partir du moteur n. 352600

INSTALLATION ALLUMAGE ELECTRONIQUE

Le schéma d'allumage électronique est indiqué à la fig. A

ENTRETIEN

Le jeu entre l'aimant et la bobine (entrefer) doit être réglé à la valeur de **0,45 ÷ 0,50 mm.**

MOTOREN AL-VT MIT ELEKTRONISCHER ZUNDANLAGE
ab Seriennummer 352600

ELEKTRONISCHE ZUNDANLAGE

Das Schema der Zundanlage wird in Abb. A dargestellt.

WARTUNG

Der Abstand zwischen elektronischer Zundanlage und Schwungradmagnet muß **0,45 bis 0,50 mm** betragen.

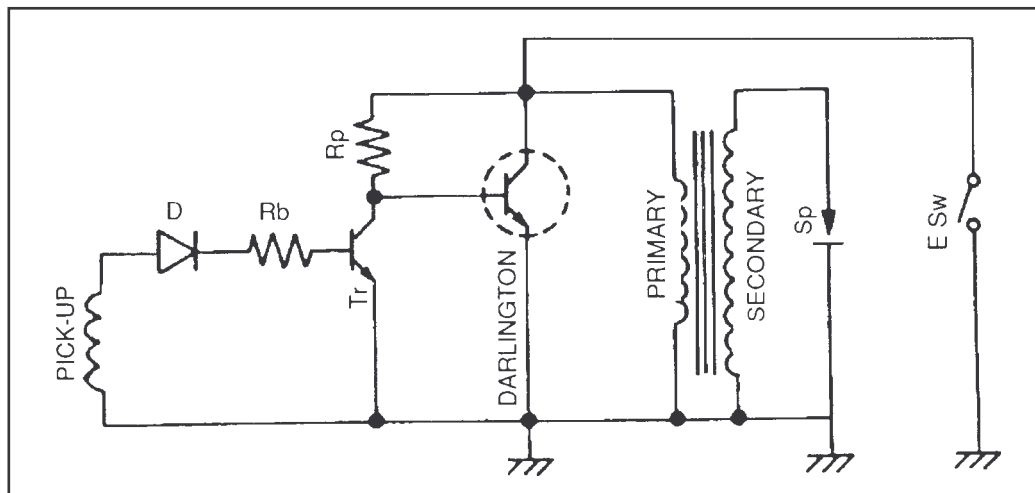


Fig A